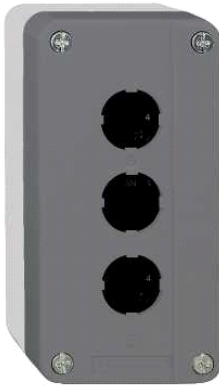


XALD03

Leergehäuse - XAL-D - Kunststoff - 3 horizontale Bohrungen



Hauptkennndaten

Produktserie	Harmony XALD
Produkt oder Komponententyp	Leere Steuerstation
Kurzbezeichnung des Geräts	XALD
Zielort Produkt	Für XB5 Ø 22 mm Steuer- und Signalisierungseinheiten Ø 22 mm
Anzahl der Ausschalter	3 Ausschalter
Farbe des Schaltschranksockels	Hellgrau RAL 7035
Farbe der Abdeckung	Dunkelgrau RAL 7016
Material	Polycarbonat
Kabeleinführung	2 Ausbrüche für Kabeleinführung, Klemmkapazität: <= 14 mm 2 Ausbrüche für Kabelverschraubung Pg 13 und ISO M20, Klemmkapazität: <= 12 mm
Schutzart (IP)	IP67 IP66 entspricht IEC 60529 IP69K IP69

Zusatzdaten

Bauweise	Für Kundenbaugruppe
Anzahl von horizontalen Zeilen	1
Anzahl von vertikalen Zeilen	3
Produktgewicht	0.238 kg
Widerstandsfähigkeit gegen Hochdruckreiniger	7000000 Pa bei 55 °C, Entfernung: 0,1 m
Montage des Blocks	Frontmontage Rückseitige Montage
Code für den elektrischen Aufbau	SR1 SR2 MR1 MF1 PF1 MF2 PF2 SF1 SF2 PR1
Hauptgruppe	3 Aussparungen
Produktgruppe	Standardausführung, grau

Umgebung

Schutzbehandlung	TH
Umgebungstemperatur bei Lagerung	-40-70 °C
Umgebungstemperatur bei Betrieb	-40-70 °C
Überspannungskategorie	Klasse II entspricht IEC 60536
Schutzart (NEMA)	NEMA 13 NEMA 4X
IK-Schutzart	IK03 entspricht EN 50102
Normen	EN/IEC 60947-1 EN/IEC 60947-5-1 EN/IEC 60947-5-4 EN/IEC 60947-5-5 JIS C 4520 UL 508 CSA C22.2 No 14

Die in dieser Dokumentation bereitgestellten Informationen beinhalten allgemeine Beschreibungen und/oder technische Daten und Leistungsmerkmale der entsprechenden Produkte. Diese Dokumentation ist nicht als Ersatz für eine Eignungsbestimmung gedacht und darf nicht dazu verwendet werden, die Eignung oder Zuverlässigkeit dieser Produkte für spezifische Benutzeranwendungen zu bestimmen. Jeder Benutzer oder Integrator ist verpflichtet, geeignete und vollständige Risikoanalysen, Evaluierungen und Tesis der Produkte im Hinblick auf die jeweilige spezifische Anwendung oder Verwendung durchzuführen. Weder Schneider Electric Industries SAS noch seine angegliederten Unternehmen sind für den fehlerhaften Gebrauch oder Missbrauch der gelieferten Informationen verantwortlich oder haftbar zu machen.

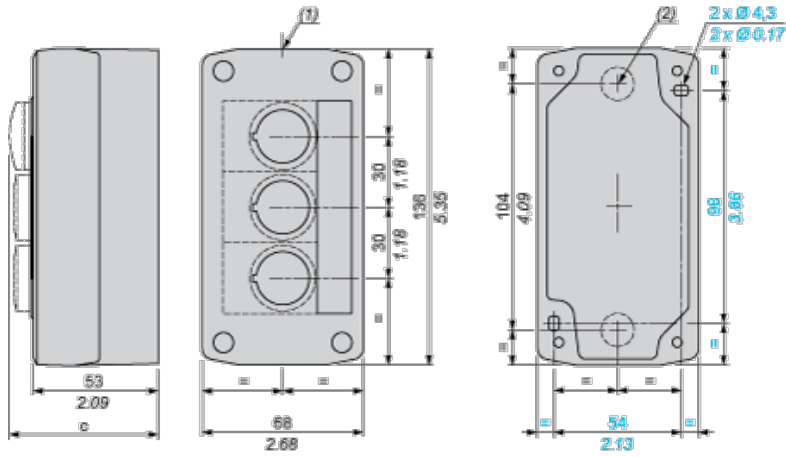
Contractual warranty

Periode

18 Monate

Dimensions

mm
in.



- (1) 2 knock-outs for Pg 13.5 cable gland, maximum capacity 12 mm/0.47 in.
 (2) Knock-out for cable entry, maximum capacity 14 mm/0.55 in.

Control station fitted with:	c in mm	c in in.
Flush pushbutton	62	2.44
Illuminated pushbutton	64	2.52
Pilot light	65.5	2.58
Projecting pushbutton	66	2.60
Selector switch	80	3.15
Key switch	105.5	4.15