

Fiche technique du produit

Spécifications



BSH - moteur - 40mm 0,34Nm 320W - arbre clavette IP54 sincos mono 16 sans frein

BSH0402P16A2A

Statut commercial: Commercialisé

Principales

Nom de l'appareil	BSH
Type de produit ou équipement	Servo moteur
Vitesse mécanique maximum	10000 Tr/mn
Couple continu à l'arrêt	0,38 N.m pour LXM32.U60N4 à 1,5 A, 480 V, triphasé 0,38 N.m pour LXM32.U60N4 à 1,5 A, 400 V, triphasé 0,38 N.m pour LXM32.U45M2 à 1,5 A, 230 V, monophasé
couple crête à l'arrêt	1,37 N.m pour LXM32.U60N4 à 1,5 A, 480 V, triphasé 1,37 N.m pour LXM32.U60N4 à 1,5 A, 400 V, triphasé 1,37 N.m pour LXM32.U45M2 à 1,5 A, 230 V, monophasé
Puissance de sortie nominale	275 W pour LXM32.U60N4 à 1,5 A, 480 V, triphasé 289 W pour LXM32.U60N4 à 1,5 A, 400 V, triphasé 152 W pour LXM32.U45M2 à 1,5 A, 230 V, monophasé
Couple nominal	0,292 N.m pour LXM32.U60N4 à 1,5 A, 480 V, triphasé 0,307 N.m pour LXM32.U60N4 à 1,5 A, 400 V, triphasé 0,364 N.m pour LXM32.U45M2 à 1,5 A, 230 V, monophasé
Vitesse nominale	9 000 tr/min pour LXM32.U60N4 à 1,5 A, 480 V, triphasé 9 000 tr/min pour LXM32.U60N4 à 1,5 A, 400 V, triphasé 4000 tr/min pour LXM32.U45M2 à 1,5 A, 230 V, monophasé
Terminaison de l'axe	Avec clavette
Degré de protection IP	IP50 avec accessoires spécifiques
Résolution du retour vitesse	32768 points/tour
Frein de parking	Sans
Support de montage	Bride conforme à la norme internationale
Raccordement électrique	Connecteurs orientables à angle droit

Complémentaires

Compatibilité de gamme	Lexium 32
Tension d'alimentation max	400 V
Nombre de phases réseau	Triphasé
Courant continu à l'arrêt	1,5 A
Puissance continue maximale	398 W
Courant maximal Irms	6 A pour LXM32.U60N4 à 480 V 6 A pour LXM32.U60N4 à 400 V 6 A pour LXM32.U45M2 à 230 V
Courant permanent maximum	1,5 A
Fréquence de commutation	8 kHz
Second arbre	Sans avec deuxième extrémité d'arbre

Diamètre de l'axe	8 mm
Longueur de l'axe	25 mm
Largeur clavette	12 mm
Type de retour	Sinocs Hiperface monotour
Taille bride moteur	40 mm
Nombre de taille moteur	2
Constante de couple	0,26 N.m/A à 120 °C
Constante de fem	18 V/ktr/mn à 20 °C
Nombre de pôles de moteur	5,0
Inertie du rotor	0,0419 kg.cm ²
Résistance du stator	11,6 Ohm à 20 °C
inductance du stator	6,4 mH à 20 °C
constante de temps électrique du stator	1,1 ms à 20 °C
Force axiale maximale Fa	0,2 x Fr
Type de refroidissement	Convection naturelle
Longueur	93,4 mm
Diamètre du centrage	30 mm
Profondeur du diamètre de centrage	2,5 mm
Nombre de trous de fixation	4
Diamètre des trous de fixation	4,5 mm
Diamètre des trous de fixation	46 mm
Poids du produit	0,6 kg
Référence dimensionnement	BSH0402P
Nombre de phase réseau	3
Erreur angulaire	0,08 °
Température cuivre chaud	120 °C
Température aimant chaud	100 °C
Température aimant rt	20 °C

Emballage

Type d'emballage 1	PCE
Nb produits dans l'emballage 1	1
Hauteur de l'emballage 1	11,0 cm
Largeur de l'emballage 1	17,0 cm
Longueur de l'emballage 1	24,0 cm
Poids de l'emballage 1	627,0 g

Garantie contractuelle

Garantie	18 mois
----------	---------

Environmental Data

Schneider Electric vise à atteindre le statut de Net Zero d'ici 2050 grâce à des partenariats avec la chaîne logistique, des matériaux à faible impact et une circularité via notre campagne en cours "Use Better, Use Longer, Use Again" pour prolonger la durée de vie des produits et leur recyclabilité.

Environmental Data expliquées >

Empreinte environnementale

Empreinte carbone (kg CO2 eq.) 315

Profil environnemental [Profil environnemental du Produit](#)

Use Better

Matières et Substances

Emballage avec carton recyclé Oui

Emballage sans plastique Non

[Directive UE RoHS](#) Conformité proactive (produit hors de la portée juridique de la directive européenne RoHS)

Numéro SCIP 8c11b0c9-e501-4810-83eb-05fc6605ede4

Règlementation REACH [Déclaration REACH](#)

sans PVC Oui

Use Again

Réemballer et réuser

Profil Économie Circulaire Pas d'opérations particulières de recyclage requises

Reprise No

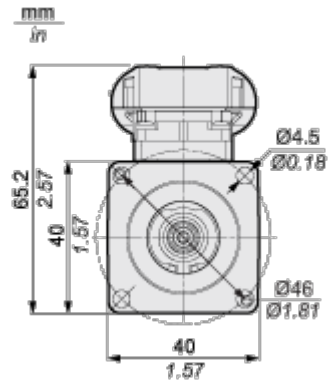
DEEE  Le produit doit être éliminé sur les marchés de l'Union européenne à la suite d'une collecte spécifique des déchets et ne jamais finir dans des poubelles

Encombremments

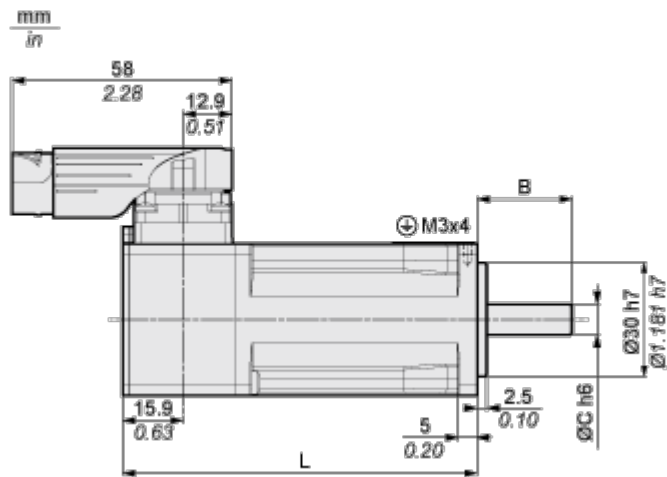
Dimensions des servomoteurs

Pour servo-moteur sans frein

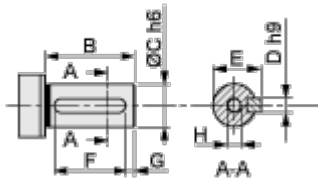
Vue avant



Vue gauche



DIN 6885 A



	Dimensions en mm	Dimensions en pouces
L	93.4	3.68
B	25	0.98
C	8	0.31
D	3	0.12
E	9.2	0.36
F	12	0.47

Fiche technique du produit

BSH0402P16A2A

	Dimensions en mm	Dimensions en pouces
G	4	0.16
H	DIN 332 DS M3 x 9	
A	DIN 6885-A3x3x12	