

Q 0,75/4IDC/18-18KU-KU BK - Leitungsverbinder



1642140

<https://www.phoenixcontact.com/de/produkte/1642140>

Bitte beachten Sie, dass die in diesem PDF-Dokument angezeigten Daten aus unserem Online-Katalog generiert wurden. Bitte finden Sie die vollständigen Daten in der Benutzer-Dokumentation. Es gelten unsere Allgemeinen Nutzungsbedingungen für Downloads.



Leitungsverbinder, Anschlussart: IDC-Anschluss, 0,34 mm² ... 0,75 mm², 250 V, 9 A, schwarz, Kodierung: nein, Leitungsaußendurchmesser: 4 mm ... 8 mm

Ihre Vorteile

- Innovativ und zeitsparend - QUICKON-Schnellanschluss für bis zu 80 % Zeitersparnis beim Anschließen vor Ort
- Überaus robust: Gehäuse in den Schutzarten IP68/IP69K und IK07 für einen weiten Einsatzbereich
- Sicherer Anschluss durch mechanische Kodierung gegen Fehlstecken und Fingerberührschutz nach DIN EN 0105
- Einfach und sicher - mit dem Leitungsverbinder können Leitungen schnell repariert oder verlängert werden, in Kombination mit dem Steckverbinder auch als Kupplungsverbindung

Kaufmännische Daten

Artikelnummer	1642140
Verpackungseinheit	1 Stück
Mindestbestellmenge	1 Stück
Verkaufsschlüssel	D1 - Steckverbinder
Produktschlüssel	AF6HCB
GTIN	4017918923891
Gewicht pro Stück (inklusive Verpackung)	18,2 g
Gewicht pro Stück (exklusive Verpackung)	14,12 g
Zolltarifnummer	85366990
Ursprungsland	DE

1642140

<https://www.phoenixcontact.com/de/produkte/1642140>

Technische Daten

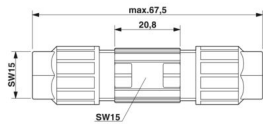
Artikeleigenschaften

Produkttyp	Leitungsverbinder
Polzahl	4
Polkennzeichnung	1, 2, 3, 4
Anzahl der Anschlüsse	4
Anzahl der Anschlüsse je Pol	1
Kodierung	nein

Isolationseigenschaften

Überspannungskategorie	III
Verschmutzungsgrad	3

Maße

Maßzeichnung	
Breite	15 mm
Höhe	15 mm
Länge	67,5 mm
Durchmesser	15 mm

Anschlussdaten

Anschluss technik

Häufigkeit des Anschlusses von Leitungen gleichen Querschnitts	max. 10
--	---------

Leiteranschluss

Anzugsdrehmoment	1,2 Nm
Anzugsdrehmoment Überwurfmutter	1,2 Nm
Schlüsselweite Überwurfmutter	15 mm
Schlüsselweite Kontaktträger	15 mm

Elektrische Eigenschaften

Bemessungsstoßspannung (II/2)	4 kV
Bemessungsstoßspannung (III/2)	4 kV
Bemessungsstoßspannung (III/3)	4 kV
Bemessungsstrom	9 A
Durchgangswiderstand	≤ 5 mΩ
Bemessungsspannung (II/2)	500 V
Bemessungsspannung (III/2)	400 V
Bemessungsspannung (III/3)	250 V

Q 0,75/4IDC/18-18KU-KU BK - Leitungsverbinder



1642140

<https://www.phoenixcontact.com/de/produkte/1642140>

Isolationswiderstand	≥ 100 MΩ
Nennspannung U _N	400 V AC
	400 V DC
Nennstrom I _N	9 A

Materialangaben

Farbe	schwarz (RAL 9005)
Material Gehäuse	PA
Material Kontakt	Stahl
Material Kontaktoberfläche	Sn
Brennbarkeitsklasse nach UL 94	V0
Material Aderisolation	PVC/PE/TPE/Gummi

Kabel / Leitung

Litzenaufbau nach VDE 0295 / kleinster Drahtdurchmesser	VDE 0295 Klasse 1 bis 6 / min. 0,15 mm
Leitungsaußendurchmesser	4 mm ... 8 mm
Aderdurchmesser inkl. Isolation	1,3 mm ... 2,6 mm
Polkennzeichnung	1, 2, 3, 4
Material Aderisolation	PVC / PE

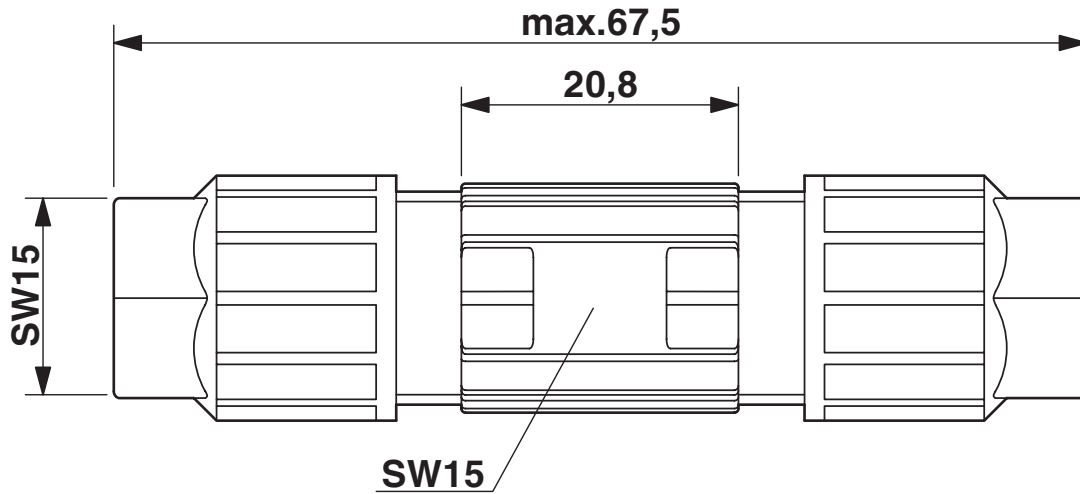
Umwelt- und Lebensdauerbedingungen

Umgebungsbedingungen

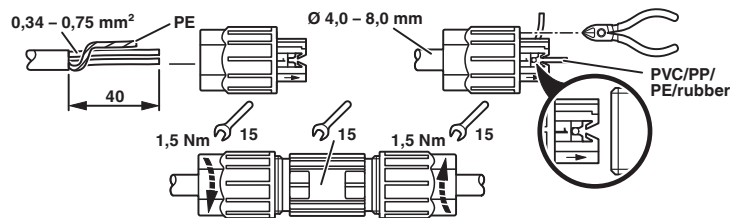
Schutzart	IP65
	IP67
Schlagfestigkeit	IK06
Umgebungstemperatur (Betrieb) (Stecker/Buchse)	-40 °C ... 80 °C
Temperatur bei Leitungsanschluss	-5 °C ... 50 °C
Umgebungstemperatur (Lagerung/Transport)	-40 °C ... 80 °C

Zeichnungen

Maßzeichnung



Funktionszeichnung



Q 0,75/4IDC/18-18KU-KU BK - Leitungsverbinder




1642140


<https://www.phoenixcontact.com/de/produkte/1642140>


Zulassungen

☞ Zum Herunterladen von Zertifikaten besuchen Sie die Produktdetailseite: <https://www.phoenixcontact.com/de/produkte/1642140>

 cUL Recognized Zulassungs-ID: E118976				
	Nennspannung U_N	Nennstrom I_N	Querschnitt AWG	Querschnitt mm^2
keine				
	250 V	6 A	-	-

 UL Recognized Zulassungs-ID: E118976				
	Nennspannung U_N	Nennstrom I_N	Querschnitt AWG	Querschnitt mm^2
keine				
	250 V	9 A	-	-

 EAC Zulassungs-ID: RU C-DE.AI30.B.01102				
---	--	--	--	--

 EAC Zulassungs-ID: RU C-DE.A*30.B.01102				
---	--	--	--	--

 VDE Zeichengenehmigung Zulassungs-ID: 40030930				
	Nennspannung U_N	Nennstrom I_N	Querschnitt AWG	Querschnitt mm^2
keine				
	400 V	-	-	-

Q 0,75/4IDC/18-18KU-KU BK - Leitungsverbinder



1642140

<https://www.phoenixcontact.com/de/produkte/1642140>

Klassifikationen

ECLASS

ECLASS-13.0	27440605
ECLASS-15.0	27440605

ETIM

ETIM 9.0	EC002560
----------	----------

UNSPSC

UNSPSC 21.0	39121400
-------------	----------

1642140

<https://www.phoenixcontact.com/de/produkte/1642140>

Environmental product compliance

EU RoHS

Erfüllt die Anforderungen nach RoHS-Richtlinie	Ja, Keine Ausnahmeregelungen
--	------------------------------

China RoHS

Environment friendly use period (EFUP)	EFUP-E
	Keine Gefahrstoffe über den Grenzwerten

EU REACH SVHC

Hinweis auf REACH-Kandidatenstoff (CAS-Nr.)	Kein Stoff mit einem Massenanteil von mehr als 0,1 %
---	--

EF3.0 Klimawandel

CO2e kg	0,221 kg CO2e
---------	---------------

Phoenix Contact 2025 © - Alle Rechte vorbehalten
<https://www.phoenixcontact.com>

PHOENIX CONTACT Deutschland GmbH
Flachmarktstraße 8
D-32825 Blomberg
+49 52 35/3-1 20 00
info@phoenixcontact.de