

AXL E IOL AI1 U M12 S - Analogmodul



2700336

<https://www.phoenixcontact.com/de/produkte/2700336>

Bitte beachten Sie, dass die in diesem PDF-Dokument angezeigten Daten aus unserem Online-Katalog generiert wurden. Bitte finden Sie die vollständigen Daten in der Benutzer-Dokumentation. Es gelten unsere Allgemeinen Nutzungsbedingungen für Downloads.



Axioline E-IO-Link/Analog-Konverter zum Anschluss eines analogen Sensors, 0 V ... 10 V, M12-Steckverbinder, gerade Ausführung

Produktbeschreibung

Der IO-Link/Analog-Konverter ist ein IO-Link-Device, das Analogsignale in das IO-Link-Protokoll umwandelt. Er bietet Ihnen somit die Möglichkeit, über einen IO-Link-Master die Signale analoger Sensoren zu erfassen.

Ihre Vorteile

- Anschluss an einen IO-Link-Master mit M12-Steckverbinder (A-kodiert, 4-polig)
- 1 IO-Link-Schnittstelle
- IO-Link-A-Port
- IO-Link-Spezifikation V1.1.1
- Gerade Ausführung
- 1 analoger Eingang
- Anschluss des Aktors in 3-Leitertechnik über einen M12-Steckverbinder (A-kodiert, 5-polig)
- Spannungsbereich: 0 V ... 10 V
- FE-Anschluss zur lokalen Anbindung an die Funktionserde
- Versorgung der Modulelektronik und des Sensors über die IO-Link-Schnittstelle des IO-Link-Masters
- Lokale Statusanzeige
- Schutzart IP65/67

Kaufmännische Daten

Artikelnummer	2700336
Verpackungseinheit	1 Stück
Mindestbestellmenge	1 Stück
Verkaufsschlüssel	O1 - Automatisierungssys.
Produktschlüssel	DRI7Z5
GTIN	4046356782623
Gewicht pro Stück (inklusive Verpackung)	51,3 g
Gewicht pro Stück (exklusive Verpackung)	34 g
Zolltarifnummer	85176200
Ursprungsland	DE

Technische Daten

Hinweise

Hinweis zur Anwendung

Hinweis zur Anwendung	Nur für den industriellen Einsatz
-----------------------	-----------------------------------

Nutzungsbeschränkung

EMV-Hinweis	EMV: Klasse-A-Produkt, siehe Herstellererklärung im Downloadbereich
-------------	---

Artikeleigenschaften

Produkttyp	Schnittstellenumsetzer
Produktfamilie	Axioline E
Bauform	Stand-alone
	Axioline E
Diagnose-Meldungen	Messbereich über- oder unterschritten Meldung im Diagnose-Code (im Format IB IL)
	Messwert ungültig/kein gültiger Messwert vorhanden Meldung im Diagnose-Code (im Format IB IL)
	Modul defekt Meldung im Diagnose-Code (im Format IB IL)

Isolationseigenschaften

Verschmutzungsgrad	2
--------------------	---

Elektrische Eigenschaften

Versorgung: IO-Link

Peripherieversorgungs-Nennspannung	24 V DC (Diese Versorgungsspannung wird über die IO-Link-Schnittstelle des IO-Link-Masters bereitgestellt.)
Nennstrom je IO-Link-Port	max. 100 mA
Stromaufnahme	typ. 16,5 mA \pm 15 % (bei 24 V DC)
	max. 120 mA
Schutzbeschaltung	Verpolschutz
	Kurzschlusschutz
	Überlastschutz

Eingangsdaten

Analog: Allgemein

Benennung Eingang	Analoger Eingang
Anzahl der Eingänge	1 (Spannung)
Auflösung A/D-Wandler	12 Bit
Anschlussart	M12-Steckverbinder, A-kodiert
Anschlusstechnik	3-Leiter
Eingangssignal Spannung	0 V ... 10 V
Eingangswiderstand Spannungseingang	min. 100 k Ω

AXL E IOL AI1 U M12 S - Analogmodul

2700336

<https://www.phoenixcontact.com/de/produkte/2700336>

Datenformate	IB IL, S7-kompatibel
Filterung	Keine oder Mittelwertbildung über 4, 16 oder 32 Messwerte

IO-Link

Anzahl Ports	1
Anschlussart	M12-Steckverbinder, A-kodiert
Anschlusstechnik	3-Leiter
Spezifikation	V1.1.1
Verpolschutz	ja
Zykluszeit	min. 2 ms
Anzahl der Prozessdaten	16 Bit (Eingangsdaten) 16 Bit (Ausgangsdaten)

Signalisierung

Diagnosemeldungen

Diagnose	Messbereich über- oder unterschritten
Meldung	Meldung im Diagnose-Code (im Format IB IL)

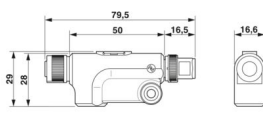
Diagnosemeldungen

Diagnose	Messwert ungültig/kein gültiger Messwert vorhanden
Meldung	Meldung im Diagnose-Code (im Format IB IL)

Diagnosemeldungen

Diagnose	Modul defekt
Meldung	Meldung im Diagnose-Code (im Format IB IL)

Maße

Maßzeichnung	
Breite	16,6 mm
Höhe	29 mm
Tiefe	79,5 mm

Umwelt- und Lebensdauerbedingungen

Umgebungsbedingungen

Umgebungstemperatur (Betrieb)	-25 °C ... 60 °C
Schutzart	IP65/IP67
Luftdruck (Betrieb)	70 kPa ... 106 kPa (bis zu 3000 m üNN)
Luftdruck (Lagerung/Transport)	70 kPa ... 106 kPa (bis zu 3000 m üNN)
Umgebungstemperatur (Lagerung/Transport)	-25 °C ... 85 °C
Zulässige Luftfeuchtigkeit (Betrieb)	5 % ... 95 %

AXL E IOL AI1 U M12 S - Analogmodul



2700336

<https://www.phoenixcontact.com/de/produkte/2700336>

Zulässige Luftfeuchtigkeit (Lagerung/Transport)	5 % ... 95 %
---	--------------

Normen und Bestimmungen

Schutzklasse	III (IEC 61140, EN 61140, VDE 0140-1)
--------------	---------------------------------------

Montage

Montageart	M12-Montagegewinde
------------	--------------------

AXL E IOL AI1 U M12 S - Analogmodul

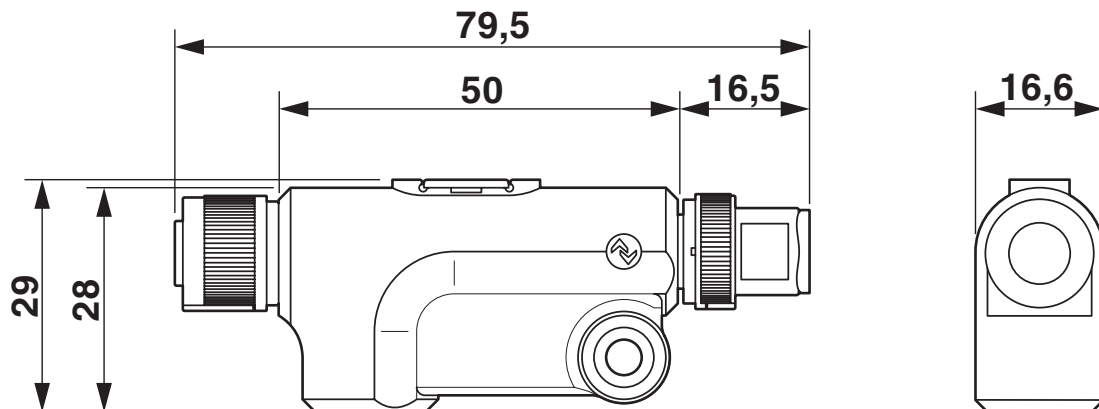
2700336

<https://www.phoenixcontact.com/de/produkte/2700336>

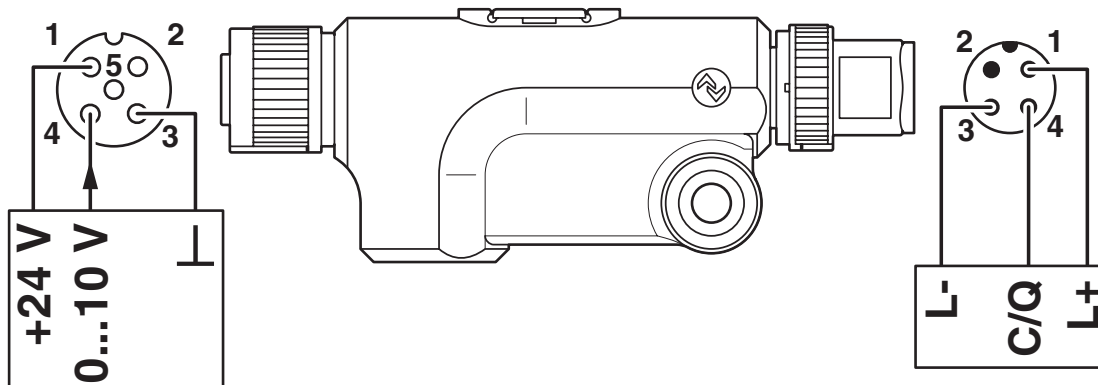


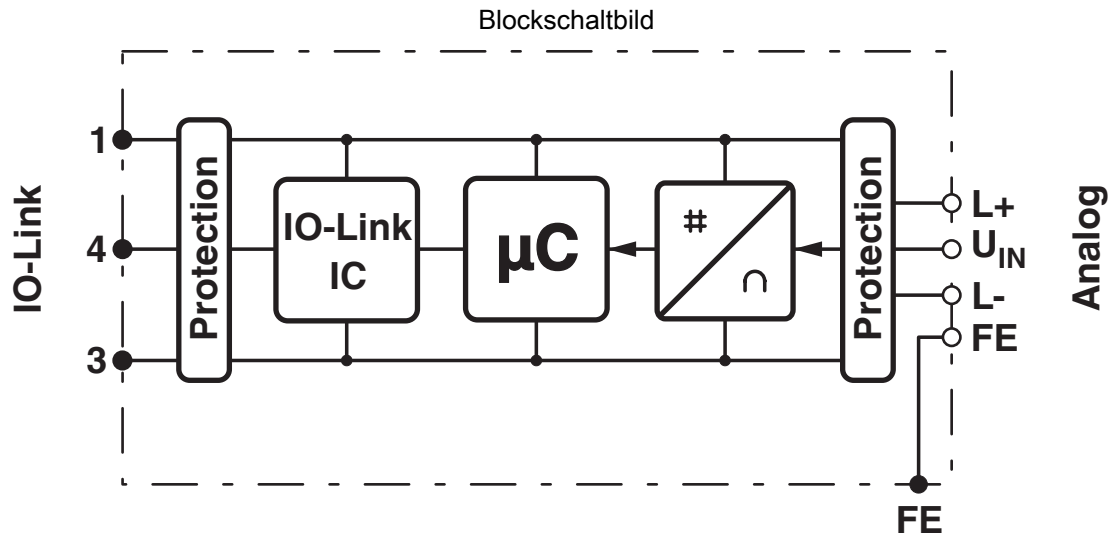
Zeichnungen

Maßzeichnung



Anschlusszeichnung





AXL E IOL AI1 U M12 S - Analogmodul



2700336

<https://www.phoenixcontact.com/de/produkte/2700336>

Zulassungen

🔗 Zum Herunterladen von Zertifikaten besuchen Sie die Produktdetailseite: <https://www.phoenixcontact.com/de/produkte/2700336>



cULus Listed

Zulassungs-ID: E140324

2700336

<https://www.phoenixcontact.com/de/produkte/2700336>

Klassifikationen

ECLASS

ECLASS-13.0	27242601
ECLASS-15.0	27242601

ETIM

ETIM 9.0	EC001596
----------	----------

UNSPSC

UNSPSC 21.0	32151600
-------------	----------

2700336

<https://www.phoenixcontact.com/de/produkte/2700336>

Environmental product compliance

EU RoHS

Erfüllt die Anforderungen nach RoHS-Richtlinie	Ja
Ausnahmeregelungen soweit bekannt	6(c)

China RoHS

Environment friendly use period (EFUP)	EFUP-50
	Eine artikelbezogene China RoHS Deklarationstabelle finden Sie im Downloadbereich zum jeweiligen Artikel unter „Herstellereklärung“. Für alle Artikel mit EFUP-E wird keine China RoHS Deklarationstabelle ausgestellt und benötigt.

EU REACH SVHC

Hinweis auf REACH-Kandidatenstoff (CAS-Nr.)	Lead(CAS-Nr.: 7439-92-1)
SCIP	dff49d7d-eb6a-47e3-b209-f305d6fc8035

Phoenix Contact 2025 © - Alle Rechte vorbehalten

<https://www.phoenixcontact.com>

PHOENIX CONTACT Deutschland GmbH

Flachsmarktstraße 8

D-32825 Blomberg

+49 52 35/3-1 20 00

info@phoenixcontact.de