

CARACTERISTIQUES

- Durable et facile à utiliser
- Conception robuste en alliage d'acier trempé
- Le mécanisme à cliquet garantit que le cycle de sertissage complet est atteint
- Mécanisme de libération du cliquet
- Force de sertissage ajustable
- Poignées ergonomiques antidérapantes pour une utilisation confortable
- Durée de vie, cycles

Pince à sertir RS Pro pour terminal

RS code commande 456-7709



Les produits homologués par RS vous apportent des pièces de qualité professionnelle dans toutes les catégories de produits. Notre gamme de produits a été testée par des ingénieurs et fournit

une qualité comparable aux plus grandes marques sans avoir à payer un prix élevé.

Description du produit

Une pince à sertir manuelle durable, fiable et facile à utiliser de RS Pro fabriquée en alliage d'acier trempé de haute qualité, conçue pour le sertissage de cosses à sertir de type drapeau. Cet outil manuel se compose de deux poignées avec une conception ergonomique antidérapante pour une utilisation confortable, un mécanisme à cliquet et un assemblage de matrices.

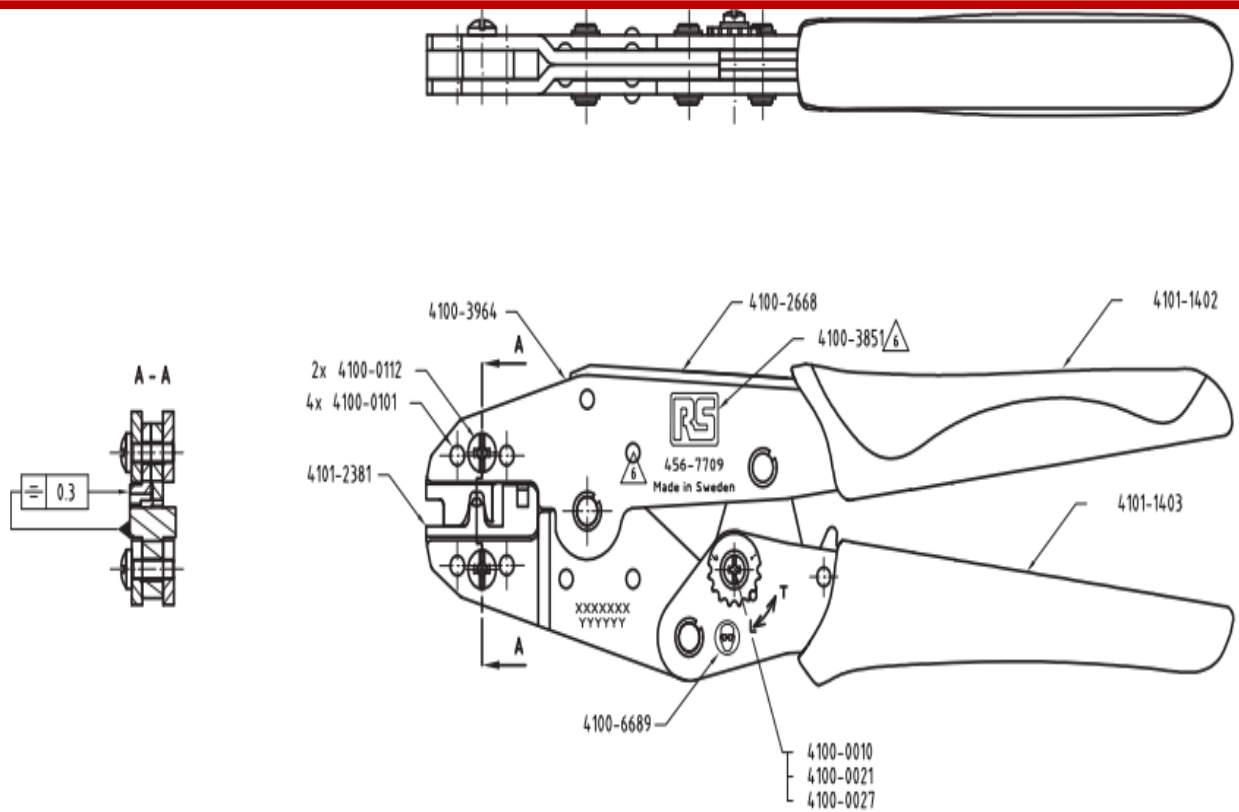
Caractéristiques

Type à pince à sertir	Pince
Type de connecteur à sertir	Borne de type drapeau
Profil de sertissage	Corps ouvert B/F.
Applications	Entretien et réparation, Installations électriques, Assemblages de câbles

Spécifications mécaniques

Longueur totale	225mm
Largeur	21 mm/ 0,83"
Hauteur	70 mm/ 2,76"
Taille des fils (mm ²)	0.75mm ² -2.5mm ²
Taille des fils (AWG)	18-14AWG
Durée de vie, cycles	50000
Poids	537gr/ 1.18lb
Emboîter à sertir	0,75-2,5 m2/18 - 14 AWG





S