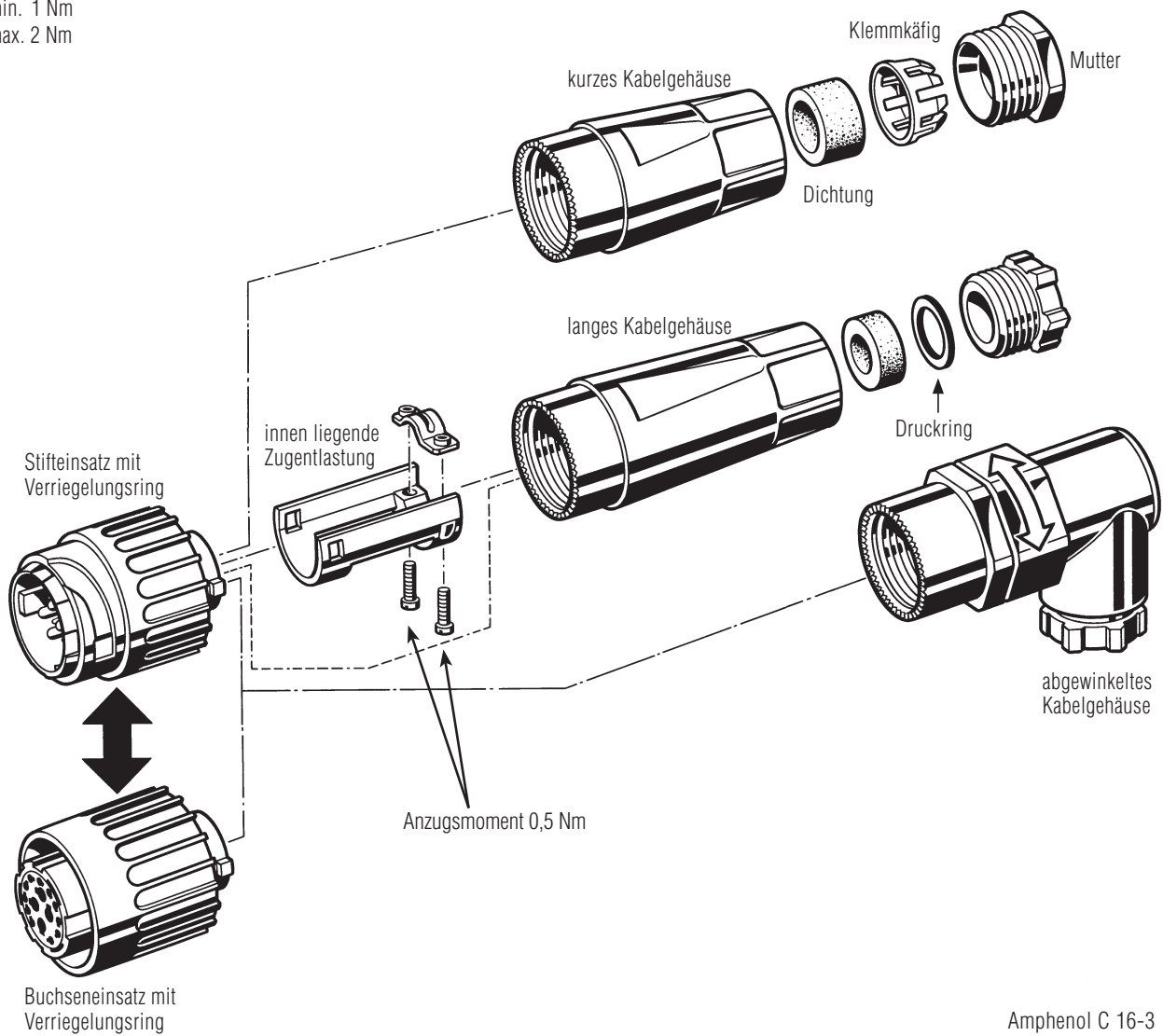


# C 16-3

## Montageanleitung Gehäusegröße 1 und 2

Drehmoment für Kabelgehäuse und Kabelverschraubung  
min. 1 Nm  
max. 2 Nm



### Abisolierlängen

Schraubkontakte		7,0 <sup>+1</sup> mm <sup>1)</sup>
Crimpkontakte	0,09 - 0,25 mm <sup>2</sup>	3 <sup>+0,5</sup> mm
	0,35 - 0,50 mm <sup>2</sup>	3 <sup>+0,5</sup> mm
	0,50 - 2,50 mm <sup>2</sup>	3,5 <sup>+1</sup> mm

<sup>1)</sup> Aderendhülse wird empfohlen