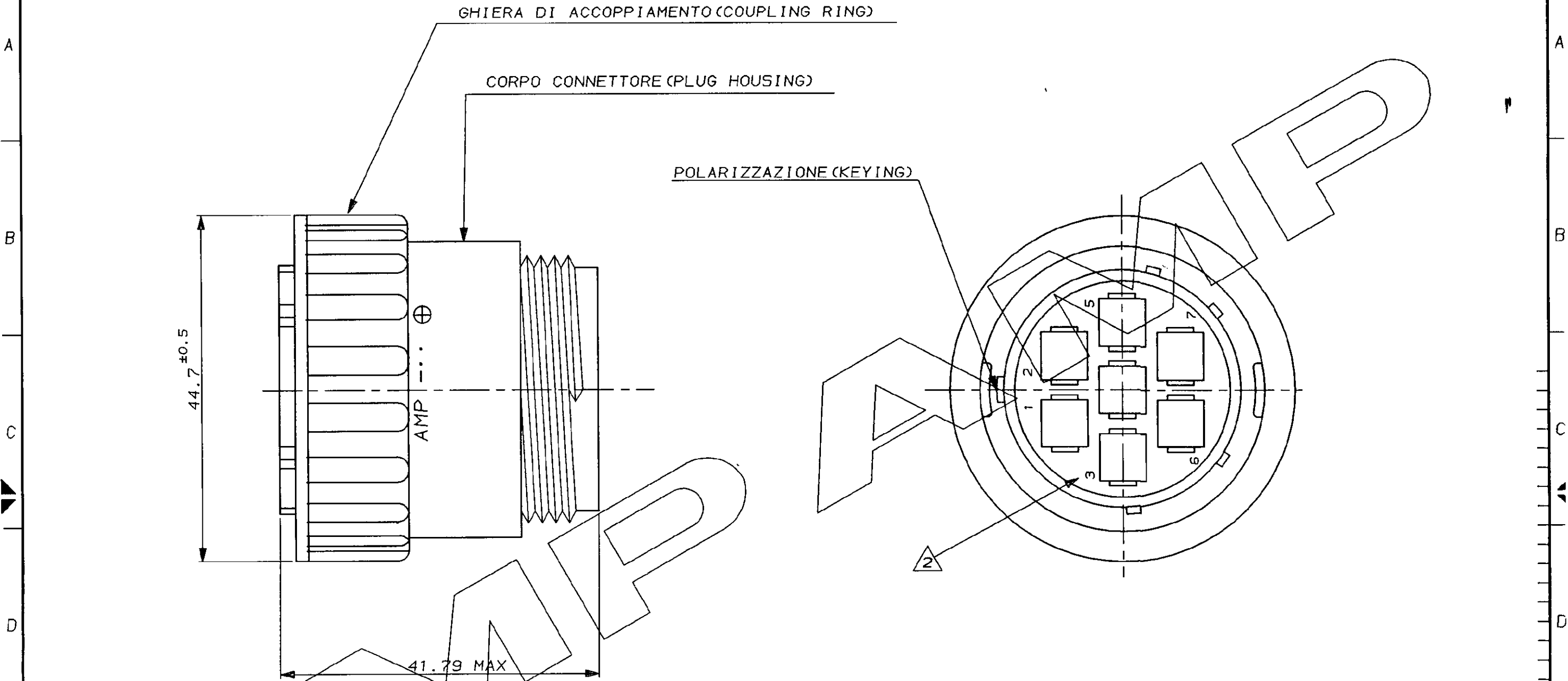


SCALA NON IMPEGNATIVA
(DO NOT SCALE)
DIMENSIONI IN mm
(DIMENSIONS IN)

METRIC

PROIEZIONE EUROPEA
(EUROPEAN PROJECTION)



IL DISEGNO INDICA IL P.N. 183078-1
(P.N. 183078-1 AS SHOWN)

1. MATERIALE CORPO CONNETTORE:
PA 6-6 CARICATO VETRO
UL RECOGNIZED, COLORE NERO.

1. MATERIAL PLUG HOUSING:
PA 6-6 G.F. FILLED
UL RECOGNIZED, BLACK COLOUR.

2. OGNI CAVITA' E' IDENTIFICATA DAL
NUMERO POSTO SIA SUL FRONTE CHE
SUL RETRO DEL CONNETTORE.

2. CONTACT CAVITIES IDENTIFICATION
IS DEFINED BY NUMERICAL
CHARACTERS PLACED ON BOTH FRONT
AND REAR OF CONNECTOR

CUSTOMER DRAWING
FOR REFERENCE ONLY

DISEGNO PER CLIENTE
SOLO PER RIFERIMENTO

~~THIS DRAWING IS UNPUBLISHED~~ RELEASE FOR PUBLICATION 1991

© COPYRIGHT 19 BY AMP INCORPORATED, HARRISBURG, PA. ALL INTERNATIONAL RIGHT RESERVED. AMP PRODUCTS MAY BE COVERED BY U.S. AND FOREIGN PATENT AND/OR PATENT PENDING

TOLLERANZE, SE NON DIVERSAMENTE SPECIFICATO (TOLERANCES, UNLESS OTHERWISE SPECIFIED)	DIAM. ISOLANTE (INS. DIA. RANGE)	RANGO FILO (WIRE RANGE)	SCALA (SCALE)
± 0.3	-	-	-

ANGOLI (ANGLES) ± 2°

DIS. (DR.) 22 MAR. '94
C.P.IA

CONT. (CHK) 22 MAR. '94
R. CANTORE

AMP AMP ITALIA S.p.A.
Corso F.lli Cervi, 15
COLLEGNO (TORINO)

DESCRIZIONE (DESCRIPTION) C.P.C. PLUG ASS'Y
SIZE 23-7 REV. SEX
SERIES 3

REV. A	RELEASED FOR PROD. ET00-155-95	C.P. 1/1/94	APP. (APP.)	LOC. SIZE NUMERO (DWG NO)	REV. A	FOGLIO (SHEET) 1 DI (OF) 1
	REVISIONI (REVISION RECORD)	DIS. DATA (DR) (DATE)		I A3 C-183078		