



Not-Aus, 45mm, zug/dreh., 1S1Ö, schwarz

Typ **C22-PVT45P-K11**
 Katalog Nr. **121610**
 Alternate Catalog **C22-PVT45P-K11**
 No.

Lieferprogramm

Sortiment			RMQ compact
Grundfunktion			NOT-HALT-/NOT-AUS-Tasten
Einzelgerät/Komplettgerät			Komplettgerät
Bauform			Palmenform
Durchmesser	∅	mm	45
Beleuchtung			unbeleuchtet
Prüfzeichen			
Anschlussart			Drehentriegelung Schraubanschluss
Beschreibung			überlastungssicher nach ISO 13850/EN 418
Farbe			
Pilzstößel			rot
Tastensockel			gelb
			Pilzstößel rot (RAL 3000)
Schutzart			IP66, IP67, IP69
Anbindung an SmartWire-DT			nein
Kontaktbestückung			
Ö = Öffner			1 Ö
S = Schließer			1 S
Hinweis			= Sicherheitsfunktion, durch Zwangsöffnung nach IEC/EN 60947-5-1
Weg des Bedienteils und Betätigungskraft nach DIN EN 60947-5-1, K.5.4.1			
Zwangsöffnungsweg	mm		4.65
maximaler Weg	mm		5.7
Mindestkraft für Zwangsöffnung	N		20

Schaltzeichen		
Schaltweg <input checked="" type="checkbox"/> = Kontakt geschlossen <input type="checkbox"/> = Kontakt offen		
Kontakt diagramm		
Zwangsöffnung (ZW)		ja
Funktion		Drehentriegelung

Technische Daten

Allgemeines

Normen und Bestimmungen			IEC/EN 60947-5-5 VDE 0660
Lebensdauer, mechanisch		$\times 10^6$	> 0.05 Schaltspiele
Betätigungsfrequenz	Schaltspiele/h		≤ 300
Betätigungskraft	N		≤ 50
Klimafestigkeit			Feuchte Wärme, konstant, nach IEC 60068-2-78 Feuchte Wärme, zyklisch, nach IEC 60068-2-30
Schutzart			IP66, IP67, IP69
Einbaulage			beliebig
Anschlussquerschnitte		mm ²	
eindrätig		mm ²	2 x 0.5 - 1.5
feindrätig mit Aderendhülse		mm ²	2 x 0.5 - 1.5
Anzugsdrehmoment Anschlussschraube		Nm	0.8

Strombahnen

Bemessungsstoßspannungsfestigkeit	U_{imp}	V AC	4000
Bemessungsisolationsspannung	U_i	V	250
Bedingter Kurzschlussstrom	I_q	kA	1
Überspannungskategorie/Verschmutzungsgrad			III/3
Fehlschaltungssicherheit			
bei 24 V DC/5 mA	H_F	Fehlerhäufigkeit	Wieder folgen
bei 5 V DC/1 mA	H_F	Fehlerhäufigkeit	Wieder folgen
max. Kurzschlusschutzeinrichtung			
Schmelzsicherung	gG/gL	A	10

Technische Daten nach ETIM 7.0

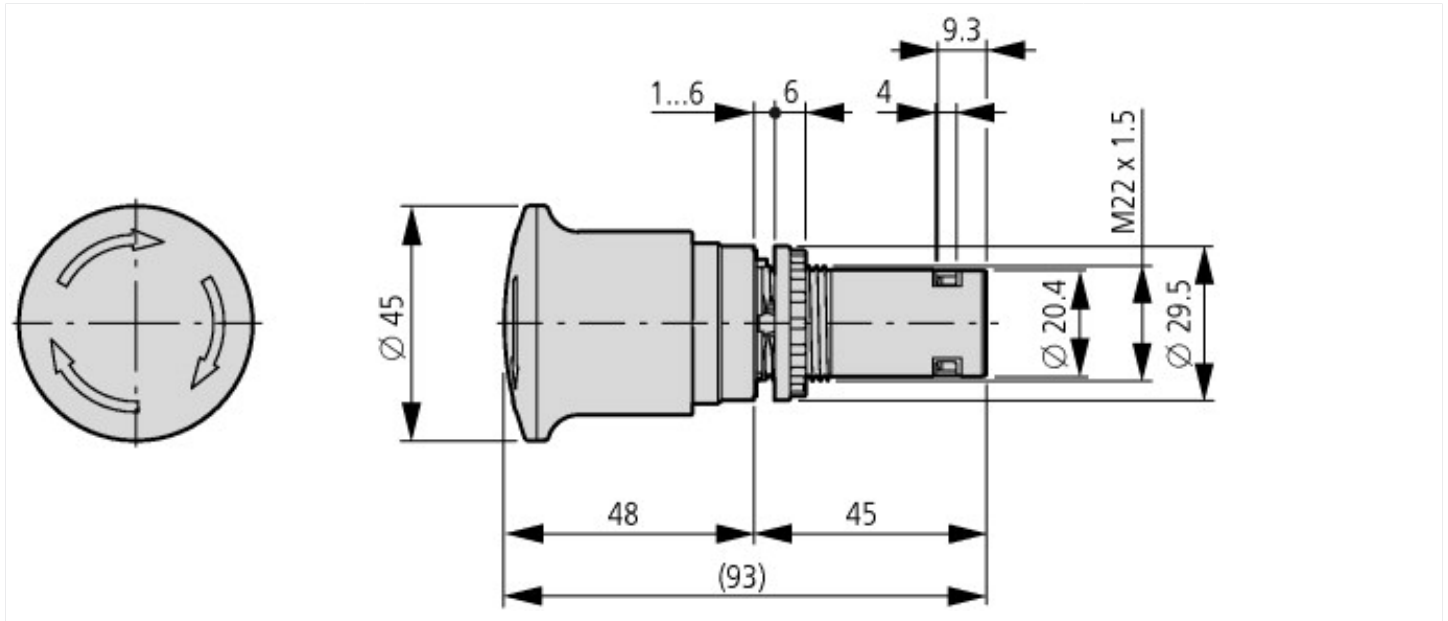
Niederspannungsschaltgeräte (EG000017) / NOT-AUS-Taster, Komplettgerät (EC002034)			
Elektro-, Automatisierungs- und Prozessleittechnik / Niederspannungs-Schalttechnik / Befehls- und Meldegerät / NOT-AUS-Taster, Komplettgerät (ecl@ss10.0.1-27-37-12-44 [ACN986011])			
Art der Entriegelung			Dreh-Entriegelung
Anzahl der Kontakte als Öffner			1
Anzahl der Kontakte als Schließer			1
Schutzart (IP)			IP67/IP69K
Montageart			Einbau
Mit Beleuchtung			nein

Lochdurchmesser	mm	22
Anschlussart Hilfsstromkreis		sonstige
Durchmesser der Kappe	mm	45

Approbationen

Product Standards		IEC/EN 60947-5-1; UL 508; CAN/CSA-C22.2 No. 14-05 und 94-M91; CE marking
UL File No.		E29184
UL Category Control No.		NKCR
CSA File No.		165628
CSA Class No.		321103
North America Certification		UL listed, CSA certified
Degree of Protection		1,3R,4X,12,13

Abmessungen



Assets (Links)

Konformitätserklärungen

00003204

Montageanleitungen

IL04716025Z2018_06