

# FFKDS/H1-5,08 - Leiterplattenklemme



1790335

<https://www.phoenixcontact.com/de/produkte/1790335>

Bitte beachten Sie, dass die in diesem PDF-Dokument angezeigten Daten aus unserem Online-Katalog generiert wurden. Bitte finden Sie die vollständigen Daten in der Benutzer-Dokumentation. Es gelten unsere Allgemeinen Nutzungsbedingungen für Downloads.



Leiterplattenklemme, Nennstrom: 15 A, Bemessungsspannung (III/2): 400 V, Nennquerschnitt: 1,5 mm<sup>2</sup>, Anzahl der Potenziale: 1, Anzahl der Reihen: 1, Polzahl pro Reihe: 1, Artikelfamilie: FFKDS(A)/H1, Rastermaß: 5,08 mm, Anschlussart: Push-in-Federanschluss, Montage: Wellenlöten, Anschlussrichtung Leiter/Platine: 0 °, Farbe: grün, Pin-Layout: Lineares Pinning, Pinlänge [P]: 3,4 mm, Anzahl der Lötpins pro Potenzial: 2, Verpackungsart: verpackt im Karton. Einzelscheibe zum individuellen Zusammenstellen unterschiedlicher Polzahlen. Zum Abschluss des Blocks wird zusätzliche eine Abschlussklemme benötigt (siehe Zubehör). Geblockte Artikel in unterschiedlichen Polzahlen werden ebenfalls angeboten.

## Ihre Vorteile

- Werkzeugloser, zeitsparender Push-in-Anschluss
- Definierte Kontaktkraft stellt eine langzeitstabile Kontaktierung sicher
- Intuitiv bedienbar durch farblich abgesetzten Betätigungsdrücker
- Bedienung und Leiteranschluss aus einer Richtung ermöglicht die Integration in die Gerätefront
- Doppellötstifte reduzieren die mechanische Beanspruchung der Lötstellen
- Seitliche Verrastung erlaubt individuelle Zusammenstellung unterschiedlicher Polzahlen

## Kaufmännische Daten

|  |                           |
|--|---------------------------|
| Artikelnummer                            | 1790335                   |
| Verpackungseinheit                       | 250 Stück                 |
| Mindestbestellmenge                      | 250 Stück                 |
| Verkaufsschlüssel                        | E1 - Leiterplattenanschl. |
| Produktschlüssel                         | AALBAG                    |
| GTIN                                     | 4017918044244             |
| Gewicht pro Stück (inklusive Verpackung) | 0,993 g                   |
| Gewicht pro Stück (exklusive Verpackung) | 0,98 g                    |
| Zolltarifnummer                          | 85369010                  |
| Ursprungsland                            | GR                        |

## Technische Daten

### Artikeleigenschaften

|                              |                               |
|------------------------------|-------------------------------|
| Produkttyp                   | Leiterplattenklemme           |
| Produktfamilie               | FFKDS(A)/H1                   |
| Produktlinie                 | COMBICON Terminals S          |
| Bauform                      | Leiterplattenklemme anreihbar |
| Polzahl                      | 1                             |
| Rastermaß                    | 5,08 mm                       |
| Anzahl der Anschlüsse        | 1                             |
| Anzahl der Reihen            | 1                             |
| Anzahl der Potenziale        | 1                             |
| Pinlayout                    | Lineares Pinning              |
| Anzahl Lötpins pro Potenzial | 2                             |

### Elektrische Eigenschaften

#### Eigenschaften

|                                |       |
|--------------------------------|-------|
| Nennstrom $I_N$                | 15 A  |
| Nennspannung $U_N$             | 400 V |
| Bemessungsspannung (III/3)     | 250 V |
| Bemessungsstoßspannung (III/3) | 4 kV  |
| Bemessungsspannung (III/2)     | 400 V |
| Bemessungsstoßspannung (III/2) | 4 kV  |
| Bemessungsspannung (II/2)      | 630 V |
| Bemessungsstoßspannung (II/2)  | 4 kV  |

### Anschlussdaten

#### Anschlusstechnik

|                 |                               |
|-----------------|-------------------------------|
| Bauform         | Leiterplattenklemme anreihbar |
| Nennquerschnitt | 1,5 mm <sup>2</sup>           |

#### Leiteranschluss

|  |  |
|--|--|
| Anschlussart   | Push-in-Federanschluss                       |
| Leiterquerschnitt starr  | 0,2 mm <sup>2</sup> ... 1,5 mm <sup>2</sup>  |
| Leiterquerschnitt flexibel                                       | 0,2 mm <sup>2</sup> ... 1,5 mm <sup>2</sup>  |
| Leiterquerschnitt AWG  | 24 ... 16                                    |
| Leiterquerschnitt flexibel mit Aderendhülse ohne Kunststoffhülse | 0,25 mm <sup>2</sup> ... 1,5 mm <sup>2</sup> |
| Leiterquerschnitt flexibel mit Aderendhülse mit Kunststoffhülse  | 0,25 mm <sup>2</sup> ... 1,5 mm <sup>2</sup> |
| Abisolierlänge   | 10 mm  |

### Montage

|            |                  |
|------------|------------------|
| Montageart | Wellenlöten      |
| Pinlayout  | Lineares Pinning |

1790335

<https://www.phoenixcontact.com/de/produkte/1790335>

## Materialangaben

### Materialangaben - Kontakt

|  |  |
|--|--|
| Hinweis  | WEEE/RoHS konform, whisker-frei nach IEC 60068-2-82/JEDEC JESD 201 |
| Material Kontakt                               | Cu-Legierung   |
| Oberflächenbeschaffenheit                      | galvanisch verzinkt  |
| Metalloberfläche Klemmstelle (Deckschicht)     | Zinn (5 - 7 µm Sn)   |
| Metalloberfläche Klemmstelle (Zwischenschicht) | Nickel (2 - 3 µm Ni)   |
| Metalloberfläche Lötbereich (Deckschicht)      | Zinn (5 - 7 µm Sn)   |
| Metalloberfläche Lötbereich (Zwischenschicht)  | Nickel (2 - 3 µm Ni)   |

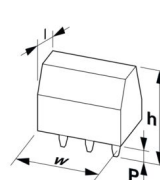
### Materialangaben - Gehäuse

|   |             |
|---|-------------|
| Farbe (Gehäuse)   | grün (6021) |
| Isolierstoff  | PA          |
| Isolierstoffgruppe                                      | I           |
| CTI nach IEC 60112                                      | 600         |
| Brennbarkeitsklasse nach UL 94                          | V0          |
| Glühdraht-Entflammbarkeitszahl GWFI nach EN 60695-2-12  | 850         |
| Glühdraht-Entzündungstemperatur GWIT nach EN 60695-2-13 | 775         |
| Temperatur der Kugeldruckprüfung nach EN 60695-10-2     | 125 °C      |

### Materialangaben - Betätigungselement

|   |               |
|---|---------------|
| Farbe (Betätigungselement)                              | orange (2003) |
| Isolierstoff  | PA            |
| Isolierstoffgruppe                                      | I             |
| CTI nach IEC 60112                                      | 600           |
| Brennbarkeitsklasse nach UL 94                          | V0            |
| Glühdraht-Entflammbarkeitszahl GWFI nach EN 60695-2-12  | 850           |
| Glühdraht-Entzündungstemperatur GWIT nach EN 60695-2-13 | 775           |
| Temperatur der Kugeldruckprüfung nach EN 60695-10-2     | 125 °C        |

## Maße

|                   |  |
|-------------------|--|
| Maßzeichnung      |  |
| Rastermaß         | 5,08 mm  |
| Breite [w]        | 7,62 mm  |
| Höhe [h]          | 16,15 mm   |
| Länge [l]         | 13,65 mm   |
| Bauhöhe           | 12,75 mm   |
| Lötstiftlänge [P] | 3,4 mm   |

# FFKDS/H1-5,08 - Leiterplattenklemme



1790335

<https://www.phoenixcontact.com/de/produkte/1790335>

|                  |            |
|------------------|------------|
| Stiftabmessungen | 0,5 x 1 mm |
|------------------|------------|

## Leiterplatten-Design

|                     |         |
|---------------------|---------|
| Stiftabstand        | 7,62 mm |
| Bohrlochdurchmesser | 1,3 mm  |

## Mechanische Prüfungen

### Prüfung auf Leiterbeschädigung und Lockerung

|                   |                                     |
|-------------------|-------------------------------------|
| Prüfspezifikation | DIN EN 60999-1 (VDE 0609-1):2000-12 |
| Ergebnis          | Prüfung bestanden                   |

### Zugprüfung

|   |   |
|---|---|
| Prüfspezifikation                                     | DIN EN 60999-1 (VDE 0609-1):2000-12     |
| Leiterquerschnitt/Leiterart/Zugkraft Sollwert/Istwert | 0,2 mm <sup>2</sup> / starr / > 10 N    |
|   | 0,2 mm <sup>2</sup> / flexibel / > 10 N |
|   | 1,5 mm <sup>2</sup> / starr / > 40 N    |
|   | 1,5 mm <sup>2</sup> / flexibel / > 40 N |

## Elektrische Prüfungen

### Erwärmungsprüfung

|                               |   |
|-------------------------------|---|
| Prüfspezifikation             | DIN EN IEC 60947-7-4 (VDE 0611-7-4):2019-10   |
| Anforderung Erwärmungsprüfung | Die Summe von Umgebungstemperatur und Erwärmung der Leiterplatten-Anschlussklemme darf die obere Grenztemperatur nicht überschreiten. |

### Kurzzeitstromfestigkeit

|                   |   |
|-------------------|---|
| Prüfspezifikation | DIN EN IEC 60947-7-4 (VDE 0611-7-4):2019-10 |
|-------------------|---|

### Isolationswiderstand

|                                       |                          |
|---------------------------------------|--------------------------|
| Prüfspezifikation                     | DIN EN 60512-3-1:2003-01 |
| Isolationswiderstand benachbarte Pole | > 5 MΩ                   |

### Luft- und Kriechstrecken |

|  |                                       |
|--|---------------------------------------|
| Prüfspezifikation                                      | DIN EN 60947-1 (VDE 0660-100):2015-09 |
| Isolierstoffgruppe                                     | I                                     |
| Kriechstromfestigkeit (DIN EN 60112 (VDE 0303-11))     | CTI 600                               |
| Bemessungsisolationsspannung (III/3)                   | 250 V                                 |
| Bemessungsstoßspannung (III/3)                         | 4 kV                                  |
| Mindestwert der Luftstrecke - inhomogenes Feld (III/3) | 3 mm                                  |
| Mindestwert der Kriechstrecke (III/3)                  | 3,2 mm                                |
| Bemessungsisolationsspannung (III/2)                   | 400 V                                 |
| Bemessungsstoßspannung (III/2)                         | 4 kV                                  |
| Mindestwert der Luftstrecke - inhomogenes Feld (III/2) | 3 mm                                  |
| Mindestwert der Kriechstrecke (III/2)                  | 3 mm                                  |
| Bemessungsisolationsspannung (II/2)                    | 630 V                                 |
| Bemessungsstoßspannung (II/2)                          | 4 kV                                  |

1790335

<https://www.phoenixcontact.com/de/produkte/1790335>

|   |        |
|---|--------|
| Mindestwert der Luftstrecke - inhomogenes Feld (II/2) | 3 mm   |
| Mindestwert der Kriechstrecke (II/2)                  | 3,2 mm |

## Umwelt- und Lebensdauerbedingungen

### Vibrationsprüfung

|                       |   |
|-----------------------|---|
| Prüfspezifikation     | DIN EN 60068-2-6 (VDE 0468-2-6):2008-10 |
| Frequenz              | 10 - 150 - 10 Hz                        |
| Sweep-Geschwindigkeit | 1 Oktave/min                            |
| Amplitude             | 0,35 mm (10 Hz ... 60,1 Hz)             |
| Beschleunigung        | 5g (60,1 Hz ... 150 Hz)                 |
| Prüfdauer je Achse    | 2,5 h                                   |
| Prüfrichtungen        | X-, Y- und Z-Achse                      |

### Glühdrahtprüfung

|                   |   |
|-------------------|---|
| Prüfspezifikation | DIN EN 60695-2-10 (VDE 0471-2-10):2014-04 |
| Temperatur        | 850 °C                                    |
| Einwirkdauer      | 5 s                                       |

### Alterung

|                   |   |
|-------------------|---|
| Prüfspezifikation | DIN EN IEC 60947-7-4 (VDE 0611-7-4):2019-10 |
|-------------------|---|

### Umgebungsbedingungen

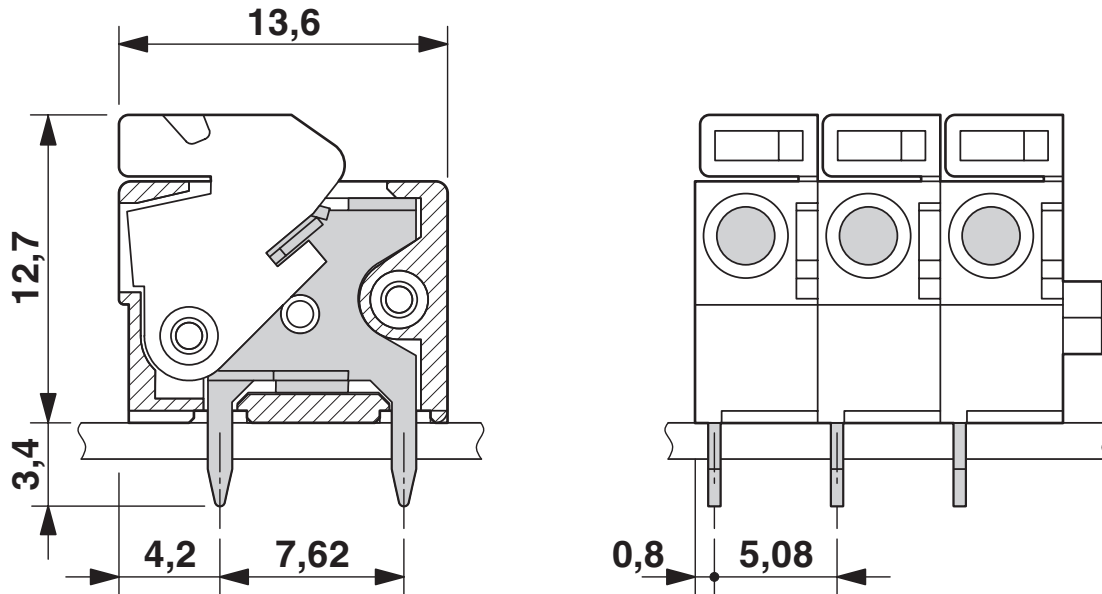
|   |   |
|---|---|
| Umgebungstemperatur (Betrieb)             | -40 °C ... 105 °C (In Abhängigkeit der Strombelastbarkeits-/Derating-Kurve) |
| Umgebungstemperatur (Lagerung/Transport)  | -40 °C ... 70 °C  |
| Relative Luftfeuchte (Lagerung/Transport) | 30 % ... 70 %   |
| Umgebungstemperatur (Montage)             | -5 °C ... 100 °C  |

## Verpackungsangaben

|                |                    |
|----------------|--------------------|
| Verpackungsart | verpackt im Karton |
|----------------|--------------------|

## Zeichnungen

Maßzeichnung



Diagramm



Typ: FFKDS/H1-5,08

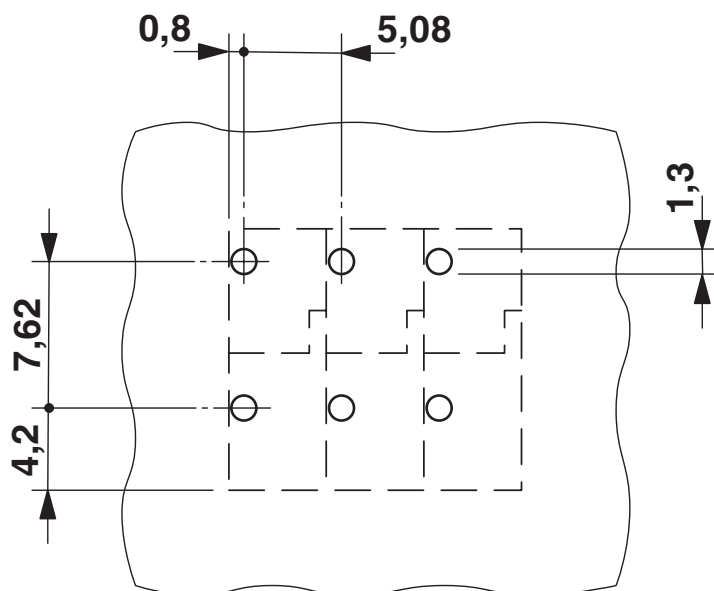
# FFKDS/H1-5,08 - Leiterplattenklemme

1790335

<https://www.phoenixcontact.com/de/produkte/1790335>



Bohrplan/Lötpadgeometrie



# FFKDS/H1-5,08 - Leiterplattenklemme




1790335

<https://www.phoenixcontact.com/de/produkte/1790335>

## Zulassungen

☞ Zum Herunterladen von Zertifikaten besuchen Sie die Produktdetailseite: <https://www.phoenixcontact.com/de/produkte/1790335>

|  <b>cULus Recognized</b><br>Zulassungs-ID: E60425-19870330 |                    |                 |                 |                           |
|---|--------------------|-----------------|-----------------|---------------------------|
|   | Nennspannung $U_N$ | Nennstrom $I_N$ | Querschnitt AWG | Querschnitt $\text{mm}^2$ |
| B   | 300 V              | 10 A            | 24 - 16         | -                         |
| D   | 300 V              | 10 A            | 24 - 16         | -                         |

|  <b>KEMA-KEUR</b><br>Zulassungs-ID: 2160724.01 |                    |                 |                 |                           |
|---|--------------------|-----------------|-----------------|---------------------------|
|   | Nennspannung $U_N$ | Nennstrom $I_N$ | Querschnitt AWG | Querschnitt $\text{mm}^2$ |
| keine   | 250 V              | -               | -               | 0,2 - 1,5                 |

1790335

<https://www.phoenixcontact.com/de/produkte/1790335>

## Klassifikationen

### ECLASS

|             |          |
|-------------|----------|
| ECLASS-13.0 | 27460101 |
| ECLASS-15.0 | 27460101 |

### ETIM

|          |          |
|----------|----------|
| ETIM 9.0 | EC002643 |
|----------|----------|

### UNSPSC

|             |          |
|-------------|----------|
| UNSPSC 21.0 | 39121400 |
|-------------|----------|

1790335

<https://www.phoenixcontact.com/de/produkte/1790335>

## Environmental product compliance

### EU RoHS

Erfüllt die Anforderungen nach RoHS-Richtlinie

Ja, Keine Ausnahmeregelungen

### China RoHS

Environment friendly use period (EFUP)

EFUP-E

Keine Gefahrstoffe über den Grenzwerten

### EU REACH SVHC

Hinweis auf REACH-Kandidatenstoff (CAS-Nr.)

Kein Stoff mit einem Massenanteil von mehr als 0,1 %

Phoenix Contact 2025 © - Alle Rechte vorbehalten

<https://www.phoenixcontact.com>

PHOENIX CONTACT Deutschland GmbH

Flachmarktstraße 8

D-32825 Blomberg

+49 52 35/3-1 20 00

[info@phoenixcontact.de](mailto:info@phoenixcontact.de)