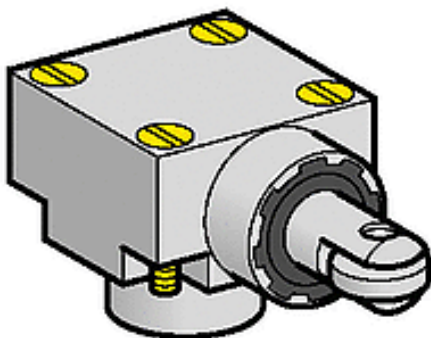




Statut commercial: Commercialisé



Principales

Gamme de produits	OsiSense XC
Nom de gamme	Format standard
Fonction produit	Tête d'interrupteur de position
Nom abrégé de l'appareil	ZCKE
Type de tête	Tête de piston
Accessoires associés	XCKJ
Corps à associer	ZCKJD37H7 ZCKJD31H7 ZCKJ8H29 ZCKJ9 ZCKJD35H29 ZCKJD35H7 ZCKJ5H7 ZCKJD39H7 ZCKJ21H7 ZCKJ8 ZCKJ5 ZCKJD31 ZCKJ6H7 ZCKJ2H7 ZCKJ1H7 ZCKJ1 ZCKJD39 ZCKJ21 ZCKJ9H29 ZCKJ7H29 ZCKJ6 ZCKJ21H29 ZCKJD37 ZCKJ2H29 ZCKJD37H29 ZCKJD35 ZCKJ11H7 ZCKJ11 ZCKJ7 ZCKJD31H29 ZCKJ11H29 ZCKJ1H29 ZCKJ9H7 ZCKJ2 ZCKJ7H7 ZCKJ6H29 ZCKJ5H29 ZCKJD39H29 ZCKJ8H7
Mouvement tête de commande	Linéaire
Type d'unité de commande	Poussoir à galet latéral rappel de ressort métal (avec galet horizontal)
Type d'approche	Approche latérale 2 directions

Complémentaires

Mouvement d'attaque	Avec came 30°
Ouverture positive	Avec
Matière de la tête	Métal
Présentation du produit	Élément de base
Code de comptabilité	ZCKE

Environnement

Température de fonctionnement	-25...70 °C
Température ambiante pour le stockage	-40...70 °C
Caractéristique d'environnement	Standard

Durabilité de l'offre

Statut environnemental	Produit Green Premium
RoHS (code date: AnnéeSemaine)	Conforme - depuis 0951 - Déclaration de conformité Schneider Electric Déclaration de conformité Schneider Electric
REACH	Référence ne contenant pas de SVHC au-delà du seuil
Instructions de fin de vie du produit	Pas d'opération de recyclage spécifiques

Garantie contractuelle

Période	18 mois
---------	---------