

# SACC-M12MS-8CON-PG 9-SH - 连接器



1511857

<https://www.phoenixcontact.com/cn/products/1511857>

请注意，本PDF文档中所示数据均生成自在线目录。完整数据请见用户文档。我们的一般下载使用条款已生效。



连接器，通用，8-位置，屏蔽，插头 直头 M12，编码: A，螺钉连接，螺圈材料: 镀镍铜，电缆外径 6 mm ... 8 mm

## 优势

- 防护等级高，能在现场安全使用
- 螺钉连接：适用于多种不同导体的成熟连接技术
- 可靠的信号传输 – 在电磁干扰环境下也可提供360°全方位屏蔽

## 商业数据

订货号	1511857
包装单位	1 pc
最小订货量	1 pc
销售关键代码	AF2CBA
产品关键代码	AF2CBA
目录页面	页码24 (C-2-2019)
GTIN	4017918908638
单件重量 (含包装)	57.8 g
单件重量 (不含包装)	43.82 g
原产地	CN

## 技术数据

### 说明

#### 组装说明

**注意：**在导线布线时请遵守允许的弯曲半径，因为弯曲力过大可能会有损防护等级。降低连接器上游的机械负载，例如通过使用电缆扎带。

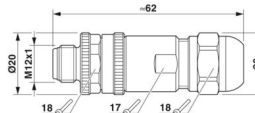
### 产品属性

产品类型	圆形连接器（电缆侧）
传感器类型	通用
位数	8
出线口编号	1
屏蔽	有
编码	A

### 绝缘特性

过电压类别	II
污染等级	3

### 尺寸

尺寸图	
宽度	20 mm
高度	20 mm
长度	62 mm
接合螺母扳手规格	18 mm
扳手规格，埋头螺母	17 mm

### 外部尺寸

外径	6 mm ... 8 mm
----	---------------

### 壳体

直径外壳	20 mm
------	-------

### 材料规格

阻燃等级，符合UL 94	HB
密封材料	硅
夹具本体材料	黄铜，镀镍
接触件材料	CuZn
材料接触表面	Au
接触件载体材料	PA
螺钉连接材料	镀镍铜

标准/条例	PA (电缆接头)
-------	-----------

## 连接数据

### 导线连接

连接方式	螺钉连接
接线横截面	0.25 mm <sup>2</sup> ... 0.5 mm <sup>2</sup> (不带冷压头)
	0.14 mm <sup>2</sup> ... 0.34 mm <sup>2</sup> (带冷压头)
	0.25 mm <sup>2</sup> ... 0.5 mm <sup>2</sup> (刚性)
可连接导线横截面AWG	24 ... 20 (不带冷压头)
	26 ... 22 (带冷压头)
单根电线的剥线长度	5 mm
紧固扭矩	0.4 Nm (M12 螺圈)
	0.2 Nm (螺钉接线端子)
	1 Nm (带连接套筒的压紧螺母)

## 电气特性

额定过电压	0.8 kV
接触电阻	≤ 8 mΩ
绝缘电阻	≥ 100 MΩ
额定电压 U <sub>N</sub>	30 V AC
	30 V DC
额定电流 I <sub>N</sub>	2 A

## 机械特性

### 机械参数

插 / 拔周期	≥ 100
---------	-------

## 连接器

### 连接1

插座设计	插头
插座出线	直头
插座螺纹类型	M12
编码	A

## 电缆/电线

信号类型/分类	通用
单根导线的剥线长度	5 mm

## 环境和真实条件

### 环境条件

保护等级	IP67
环境温度 (运行) (孔式连接器/针式连接器)	-40 °C ... 85 °C (针式/孔式)

# SACC-M12MS-8CON-PG 9-SH - 连接器



1511857

<https://www.phoenixcontact.com/cn/products/1511857>

## 标准和规范

标准标识	M12 针式插头连接器
标准/规格	IEC 61076-2-101

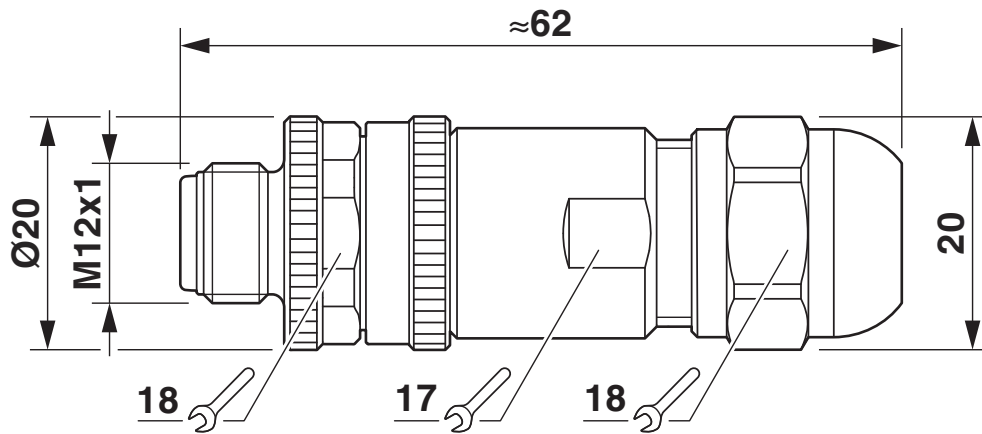
# SACC-M12MS-8CON-PG 9-SH - 连接器

1511857

<https://www.phoenixcontact.com/cn/products/1511857>

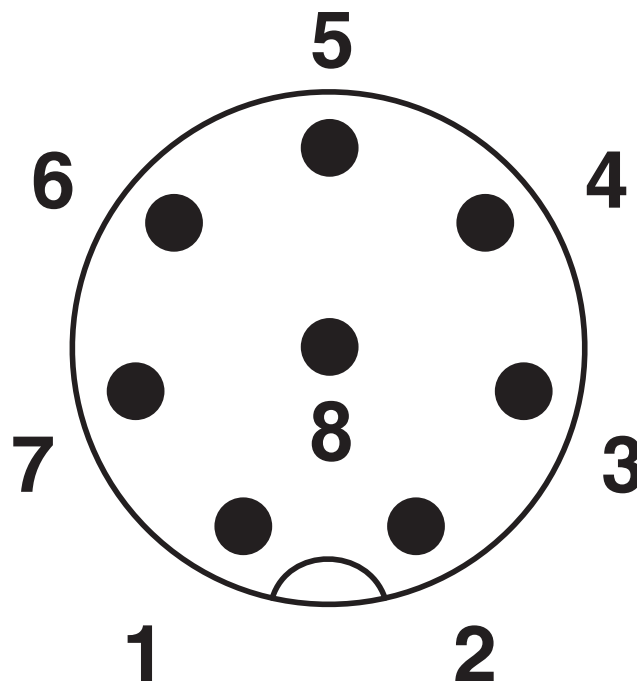
## 图纸

尺寸图



针式, M12 x 1, 直头, 屏蔽

示意图



引脚分配: M12插头, 8位, A编码, 插头侧视图

# SACC-M12MS-8CON-PG 9-SH - 连接器



1511857

<https://www.phoenixcontact.com/cn/products/1511857>

## 认证

To download certificates, visit the product detail page: <https://www.phoenixcontact.com/cn/products/1511857>

 <b>cUL认证</b> 认证ID: FILE E 221474				
	额定电压 $U_N$	额定电流 $I_N$	接线容量AWG	接线容量 $mm^2$
	30 V	2 A	-	-

 <b>UL认证</b> 认证ID: FILE E 221474				
	额定电压 $U_N$	额定电流 $I_N$	接线容量AWG	接线容量 $mm^2$
	30 V	2 A	-	-

# SACC-M12MS-8CON-PG 9-SH - 连接器



1511857

<https://www.phoenixcontact.com/cn/products/1511857>

## 分类

### ECLASS

ECLASS-13.0

27440116

### ETIM

ETIM 9.0

EC002635

### UNSPSC

UNSPSC 21.0

39121400

1511857

<https://www.phoenixcontact.com/cn/products/1511857>

## 产品环境合规性

### EU RoHS

符合《欧盟RoHS物质指令要求》	是
已知的豁免条款	6(c)

### China RoHS

Environment friendly use period (EFUP)	EFUP-50
	相关产品的中国RoHS声明表，请见“制造商声明”下相应产品的下载区域。对于所有带EFUP-E标志的产品，不需要出具中国RoHS声明表。

### EU REACH SVHC

《REACH候选物质注释》(CAS编号)	Lead (CAS编号: 7439-92-1)
SCIP	a8ee47cc-71a3-41d0-a6ec-4259742e6222

Phoenix Contact 2025 Â© - 保留所有权利  
<https://www.phoenixcontact.com>

菲尼克斯（中国）投资有限公司总部  
南京市江宁经济开发区菲尼克斯路36号  
（江宁236信箱）邮编：211100  
025-52121888  
[phoenix@phoenixcontact.com.cn](mailto:phoenix@phoenixcontact.com.cn)