



Test report included!  
Prüfbericht inklusive!



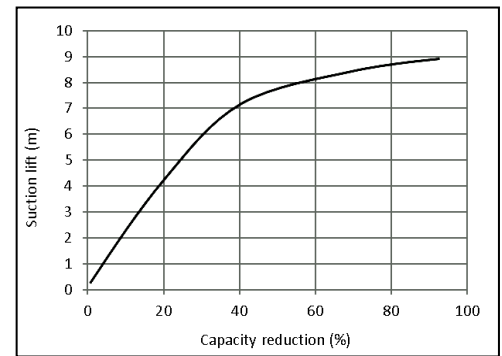
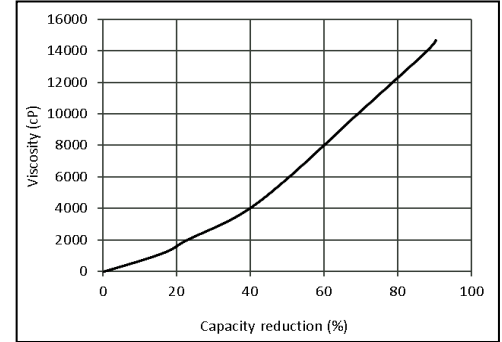
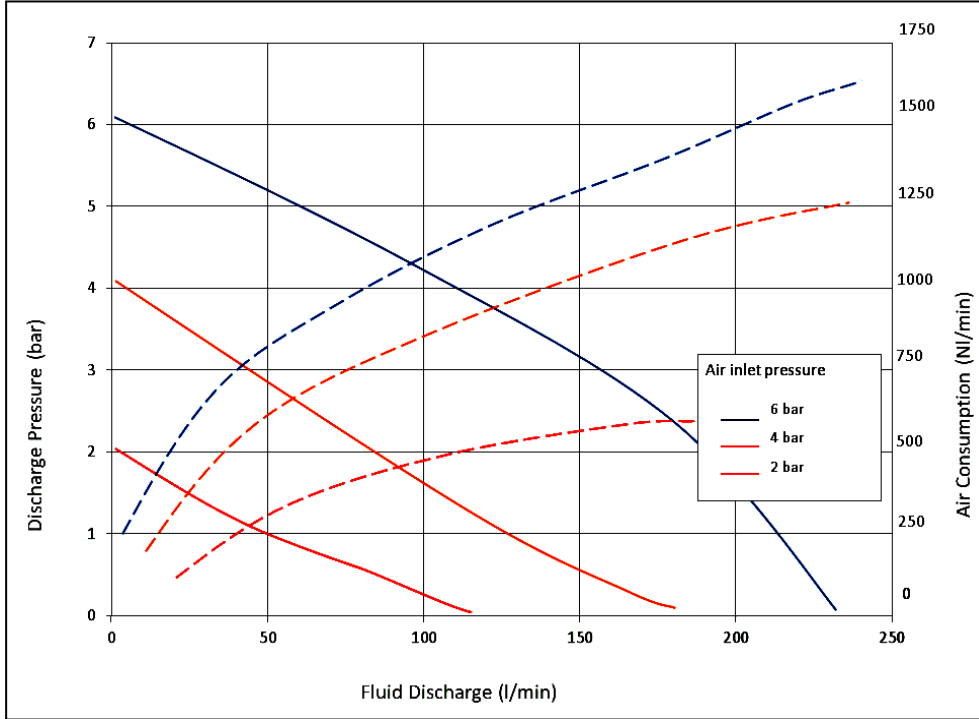
- Capacity 8 - 240 l/min
- 1-1/2" connections
- High suction lift (8,5 mtr)
- Standard equipped with Santoprene diaphragms & valves
- Suitable for high Viscosity liquids
- Low noise (78 dBa)
- Pump body: Alu. (Komaxit coated)
- Suitable for abrasive liquids
- Low air-consumption !
- Dry running capability
- Low maintenance and parts costs
- Bolted (SST) leakage free design
- No Air leakage at liquid stop
- Made in EU

- Kapazität 8 - 240 l/min
- 1-1/2" Anschlüsse
- Hohe Saugleistung (8,5 Mtr)
- Standardmässig mit Santoprene Membranen und Ventilen ausgestattet
- Geeignet für hochviskose Medien
- Äusserst leise (78 dBa)
- Pumpengehäuse: Alu.(Komaxit beschichtet)
- Beständig gegen abrasive Flüssigkeiten
- Geringer Luftverbrauch
- Trockenlauf geeignet
- Niedrige Wartungs- und Ersatzteilkosten
- Bolzen (SST) leakagefrei Ausführung
- Bei Betriebsstopp kein Druckluftverlust
- Made in EU

## **APPLICATIONS**

CHEMICALS • SOLVENTS • PLATING • ACIDS • OILS • INKS • GLUES • ALKALIES • ENAMEL  
POLYESTER PAINT • WASTE WATER • COOLING LIQUIDS • FOAMS • HYDRAULIC OILS

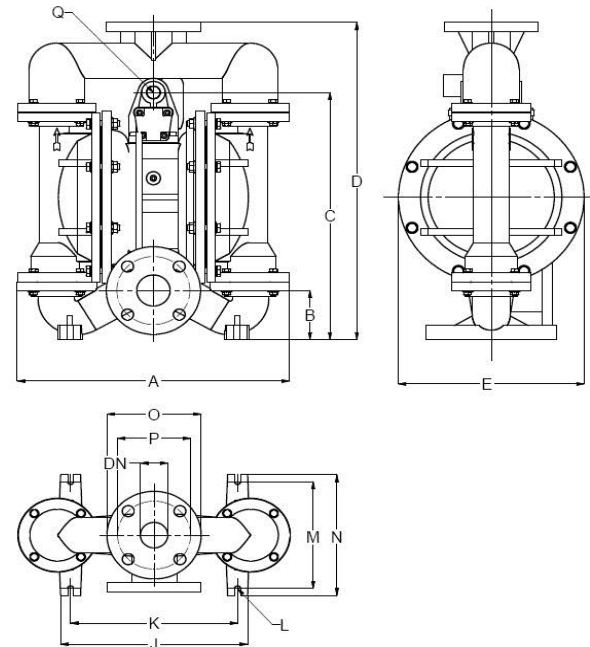
## Flowchart 1-1/2" Series / Flussdiagramm 1-1/2" Series



## Available types - Verfügbare Typen

Type	liquid wetted parts - Flüssigkeitsberührte Teile
T240-AX-D	Alu / Santoprene
T240-ANB-D	Alu / NBR
T240-ATW	Alu / PTFE

- A** = Aluminium body
- X** = Santoprene diaphragms & valve balls
- NB** = NBR diaphragms & valve balls
- TW** = Teflon vulcanised diaphragms & teflon valve balls
- D** = Domed shaped diaphragms (extended lifetime!!)



<b>A</b>	367 mm	<b>J</b>	252 mm	<b>O</b>	127 mm
<b>B</b>	71 mm	<b>K</b>	225 mm	<b>P</b>	99 mm
<b>C</b>	358 mm	<b>L</b>	8 mm	<b>DN</b>	45 mm
<b>D</b>	460 mm	<b>M</b>	155 mm		
<b>E</b>	250 mm	<b>N</b>	175 mm		
<b>H</b>	209 mm	<b>Q</b>	3/8" female		