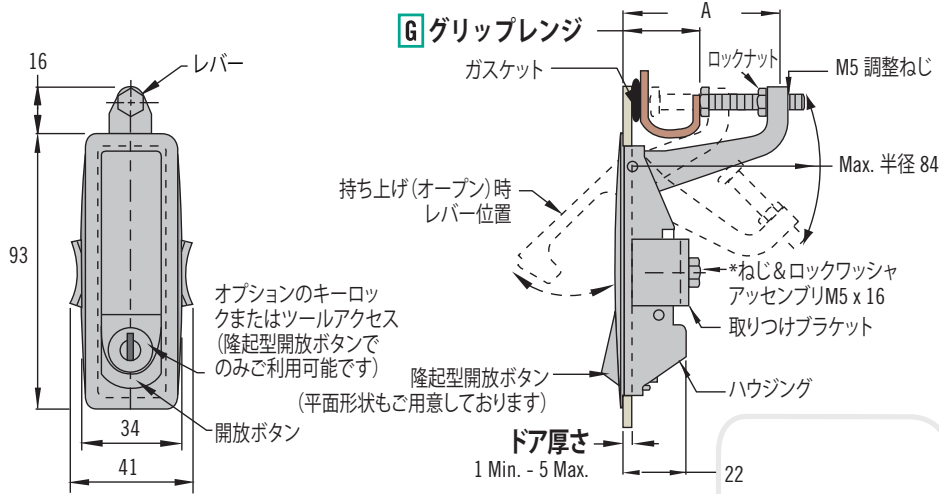
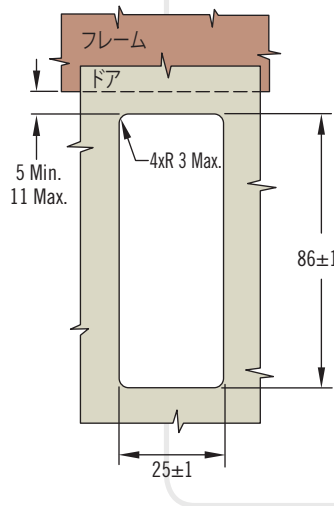


# G2コンプレッションラッチ

レバーラッチ



実物大



## L ロックスタイル



キーロック付き CH751キー  
4mm 六角リセス  
No.2プラスリセス  
7mm 四角  
鉄道標準

## L ロックスタイル

- 1 キーロックなし、隆起型開放ボタン
- 2 キーロック付きCH751、隆起型開放ボタン (フラットキー2本同梱)
- 3 キーロックなし、平面開放ボタン
- 4 4mm 六角リセス、隆起型開放ボタン
- 10 No.2プラス、隆起型開放ボタン
- 11 7mm 四角
- 13 ロックコア無のロック (コアのオプションはwww.southco.comをご参照ください)
- 14 鉄道標準

## F 仕上げ

- 1 ツヤ消しクロムメッキ
- 5 粉体塗装 (黒)

## P 梱包オプション

- 3 段積み梱包  
個別包装の場合は表記なし

**C2 - 3 G - L F - P**

G グリップレンジ		A
2	1 - 24	35
3	23 - 46	57

特に指定のない限り、寸法はミリメートル表記

- ラッチ時薄型形状
- 簡単なグリップ調整
- プッシュボタン作動

## 材質・仕上げ

亜鉛合金、粉体塗装 (黒) またはクロムメッキ&スチール、亜鉛メッキ

## 機械的性質

許容静荷重: 200 N

## 取り付け方法

\* ローレット付き取り付けねじ。  
ドア厚さが5mmよりも大きい場合は、ねじ長さを下式を使用し  
てご算出ください:  
ドア厚さ + 12

## アクセサリ

ゴム素材 緩衝アクセサリ:  
品番: C5-25-301-82



## キー

詳細はウェブサイト [www.southco.com](http://www.southco.com) を参照ください

## 備考

ロックプラグ選定とサウスコ® キー選択システム (詳細はウェブサイト [www.southco.com](http://www.southco.com) を参照ください)

## 品番選定