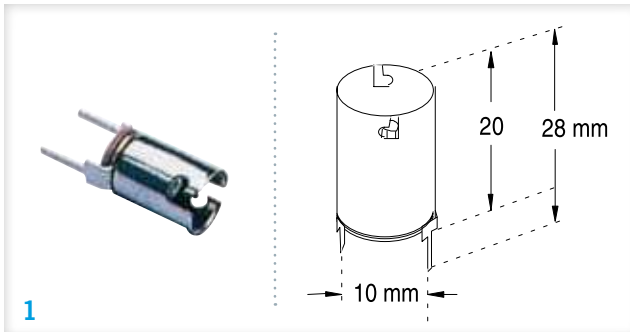
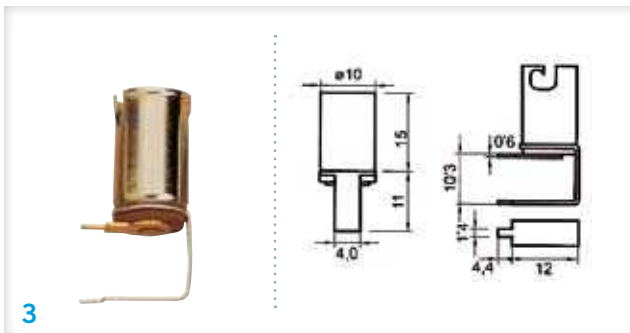
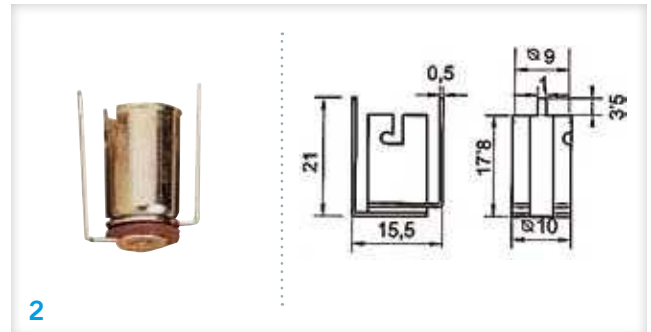


C9/22 Pour circuit imprimé - Très basse tension  
For PCB - Extra low voltage

1



3



2

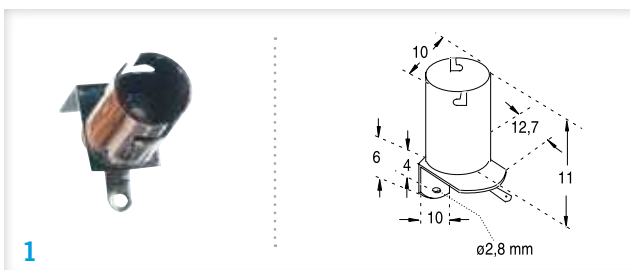
## CARACTÉRISTIQUES TECHNIQUES

► 12V 2A

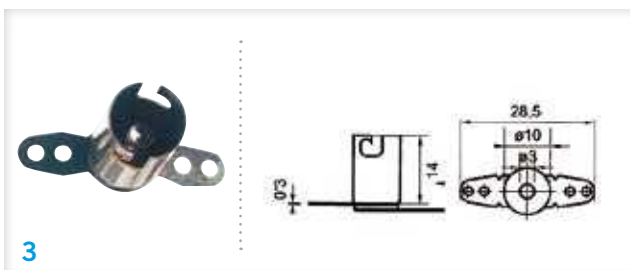
## TECHNICAL SPECIFICATIONS

► 12V 2A

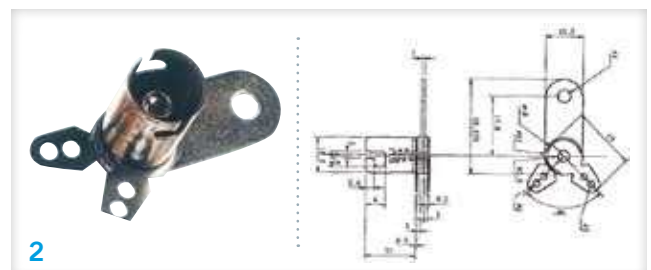
Code stock Part number	Référence Reference	Entraxe Mounting holes (mm)	N°
126975	DO 9869	9,5	1
126984	DO 9871	10	2
119556	DO 9873	10	3

C9/23 Cosses à souder - Très basse tension  
Soldering lugs - For extra low voltage

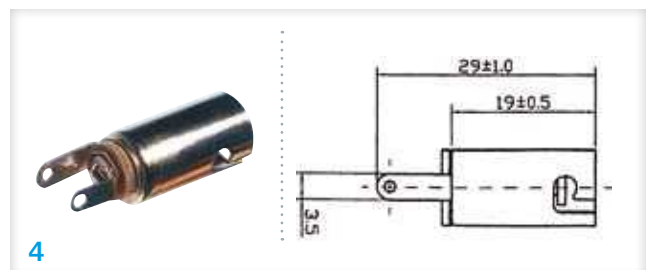
1



3



2



4

## CARACTÉRISTIQUES TECHNIQUES

► 12V 2A

Code stock Part number	Référence Reference	N°
126976	DO 9875	1
126983	DO 9877	2
119557	DO 9879	3
126982	DO 9881	4

## TECHNICAL SPECIFICATIONS

► 12V 2A