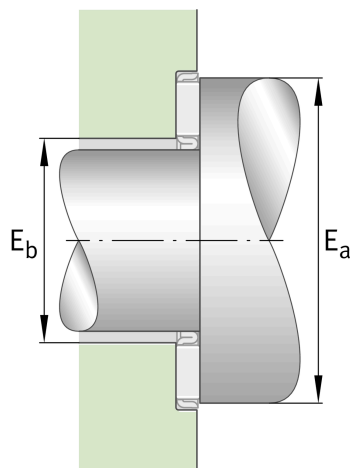
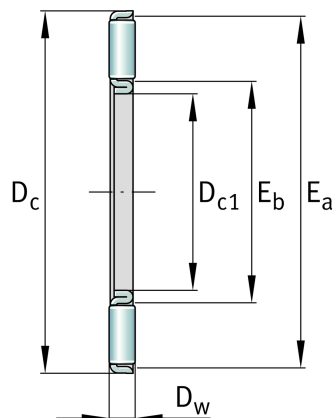
**AXK2035-A/0-10** [↗](#)

Cage à aiguilles axiale

Cages à aiguilles axiales, a simple effet,
selon DIN 5405-2

Information technique

**dimensions principale & données de performance**

D_{c1}	20 mm	Alésage cage
D_c	35 mm	Diamètre extérieur
D_w	2 mm	Diamètre éléments roulants
E_a	34 mm	Dimension piste
E_b	22 mm	Dimension piste
c_a	13.100 N	Charge dyn. de base, axiale
c_{0a}	46.500 N	charge stat. de base, axiale
c_{ua}	4.800 N	limite à la fatigue, axiale
n_G	10.500 1/min	vitesse limite
n_{gr}	4.350 1/min	Vitesse de base
$\approx m$	5,4 g	Poids

Plage de température

T_{min}	-20 °C	Température de fonctionnement min.
T_{max}	120 °C	Température de fonctionnement max.

information additionnelle

AS2035

Rondelle de roulement axial