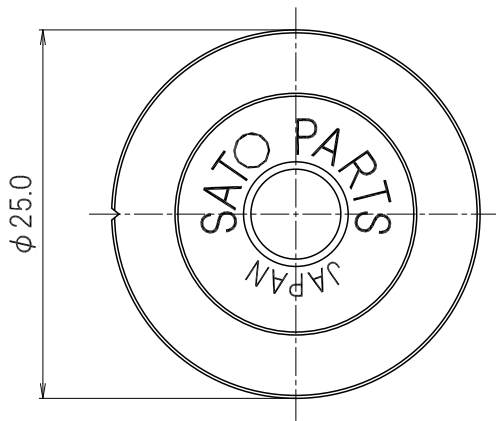
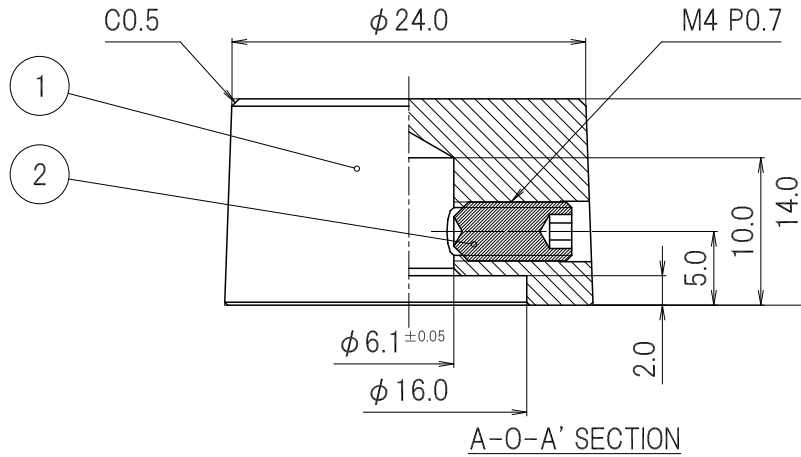
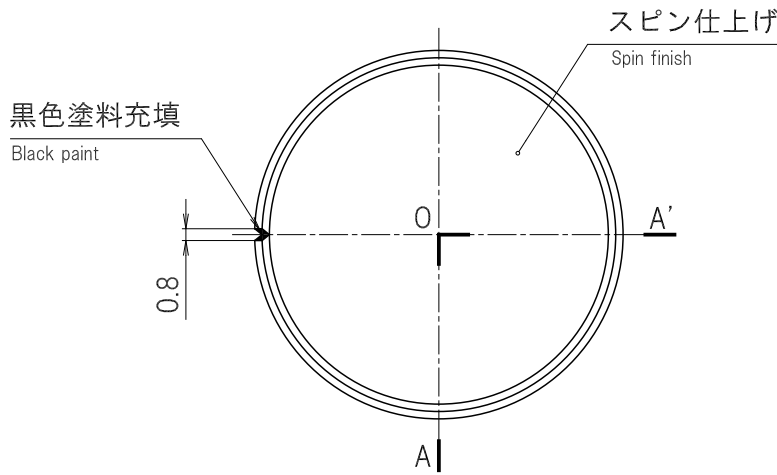


MARK 記号	DATE 日付	REVISION RECORDS 改 版 記 事	SIGN 担 当
①	2010.12.22	図面整備のため、図番を2095A2→K-5475A2として新規書替。	H.Kinoshita
②			
③			

A
B
C
D
E
F



注1: “SATO PARTS”, “JAPAN”
は必ずしも図の様な位置には
なりません。

Note 1: The position of inscription character
“SATO PARTS”, “JAPAN” is not
necessarily corresponding.

2	Set screw 止めねじ M4×8 P0.7	1	Steel 合金鋼	Black oxide coating 黒色酸化皮膜		
1	Body 本体	1	Aluminum alloy アルミニウム合金	Anodizing アルマイト処理		
No. 番号	PARTS NAME 部品名	Q'TY 個数	MATERIAL 材質	UL	FINISH 処理	REMARKS 備考
APPROVED 承認	T.Miura 2010.12.24	GENERAL TOLERANCE 一般公差	NAME 名称	K-5475-M 外觀図		ISSUED 出 図
CHECKED 検査	N.Asai 2010.12.22	UNDER 1.00 未満	CUSTOMER カスタマー	標準品		
DRAWN 製 図	H.Kinoshita 2010.12.22	1.00 ~ 4.99	DRAWING No. 図面番号		REVISION 改 版	
DESIGNED 設 計		OVER 5.00 以上	K-5475A2		06	
UNIT 単 位	mm	SCALE 尺 度	2:1		PAGE 1/1	