

Coffrets industriels en acier pour applications de sécurité IP55



Caractéristiques techniques

- Degré de protection : IP 55 suivant IEC 60529.
- Tenue aux impacts mécaniques externes : IK 07.
- Finition structurée, peinture poudre époxy-polyester, couleur gris RAL 7035 ou rouge RAL 3000 pour applications de sécurité.
- Fermeture par vis ou par serrure latérale avec insert double barre 3 mm. Possibilité de monter une manette réf. **NSYTHL1242EPLM** ou **NSYTHPLM** avec l'insert réf. **NSYTT8CRN** (à commander).
- Plombables grâce à un capuchon monté d'origine.
- Les coffrets sont équipés de 4 écrous soudés sur le fond. Ils permettent de fixer la platine de montage (en accessoire) ou un châssis personnalisé.
- Joint d'étanchéité en polyuréthane.
- Vis de terre M6 × 8 sur le corps et le couvercle pour la continuité de masse.

Applications

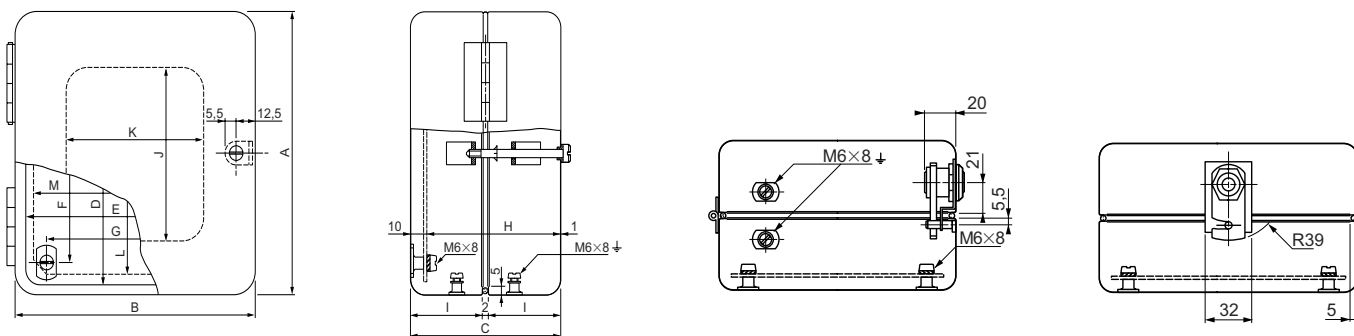
- Systèmes de sécurité et alarme (par exemple alarme incendie) pouvant recevoir des platines et des équipements modulaires.

Tableau de choix



Dimensions intérieures (mm)			Référence coffret fermeture à vis		Référence coffret à serrure latérale double barre 3 mm		
Hauteur	Largeur	Profondeur	Porte pleine	Porte à hublot	Porte pleine	Porte à hublot	Porte à hublot vitre épais. 3 mm
180	130	96	NSYSBS18139F	NSYSBS18139FT	NSYSBS18139K	NSYSBS18139KT	NSYSBS18139KTH
180	165	96	NSYSBS18169F	NSYSBS18169FT	NSYSBS18169K	NSYSBS18169KT	NSYSBS18169KTH
230	210	126	NSYSBS232112F	NSYSBS232112FT	NSYSBS232112K	NSYSBS232112KT	NSYSBS232112KTH

Réf. coffret	Dimensions (mm)													Poids (kg)	Réf. platines
	A	B	C	D	E	F	G	H	I	J	K	L	M		
NSYSBS18139F	182	132	107	168	118	140	90	95	52	107	77	160	110	1	NSYAMP1612SB
NSYSBS18169F	182	167	107	168	153	140	125	95	52	108	97	160	145	1,2	NSYAMP1816SB
NSYSBS232112F	232	212	137	218	198	190	170	125	67	157	137	210	190	2	NSYAMP2321SB



Accessoires de montage

- Platines de montage en acier traité, livrées avec la visserie.
- Kit pour équipement modulaire, livré avec la visserie.



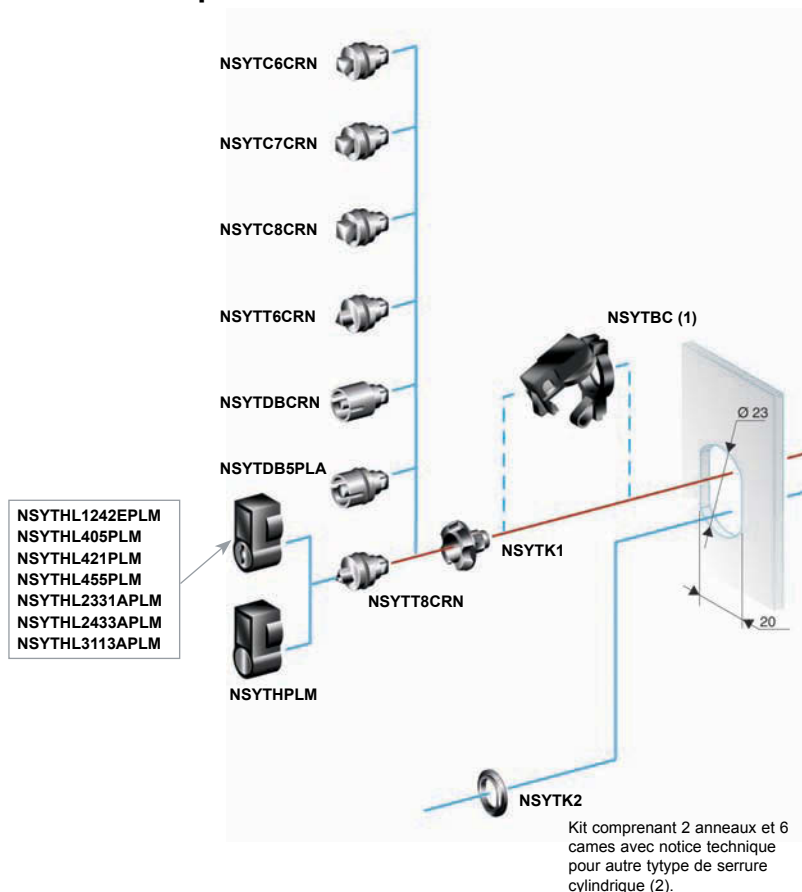
Dimensions intérieures (mm)			Nombre de modules	Platines de montage modulaire	Kits pour équipement
Hauteur	Largeur	Profondeur			
180	130	96	4	NSYAMP1612SB	NSYAPMC1813SB
180	165	96	-	NSYAMP1816SB	-
230	210	126	8	NSYAMP2321SB	NSYAPMC2321SB

Accessoires de composition

- Jeu de 2 pattes de fixation en acier traité, avec visserie (sans rondelle d'étanchéité, IP dégradé).
- Ensemble brise-vitre (marteau avec support).

Désignation	Référence
Jeu de 2 pattes de fixation	NSYAEFS24
Ensemble brise-vitre	NSYAE DXS24

Serrures de porte



(1) Incompatible avec la manette de condamnation.

(2) Serrures non référencées : sur commande uniquement. Contactez-nous.

Note : les serrures ne sont pas adaptables sur les modèles à fermeture à vis.