

Llaves y cubos de ajuste

Fácil montaje y desmontaje sin dañar la tuerca

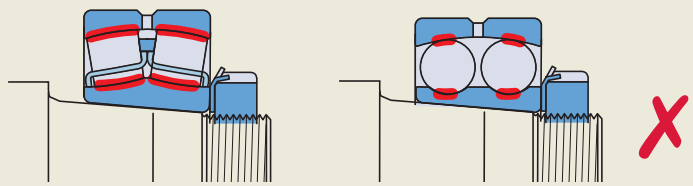


Ajustes de interferencia en ejes cónicos

Los rodamientos montados en asientos cónicos consiguen su ajuste de interferencia calándose en un eje cónico. Se debe tener cuidado de no calar el rodamiento demasiado lejos, ya que es posible que desaparezca todo el juego interno y se dañe al rodamiento.

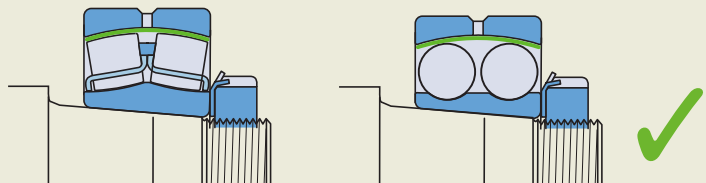
Montaje incorrecto

El rodamiento se ha calado demasiado y se ha anulado el juego. Posibles daños.



Montaje correcto

El rodamiento se ha calado la distancia correcta y se ha logrado el juego adecuado.



La gama completa de llaves y cubos de ajuste de SKF se utiliza para apretar y aflojar muchos tipos y tamaños de tuercas de fijación, en rodamientos montados directamente en el eje o sobre manguitos.



El radio exacto de la llave reduce el riesgo de daño a la tuerca

Llaves de gancho, serie HN

- Minimizan los riesgos de daño a la tuerca y el eje.
- La empuñadura de plástico repele la grasa, el aceite y la suciedad, y ofrece un mejor agarre.
- La empuñadura de plástico minimiza el contacto directo entre metal y piel, lo que reduce el riesgo de corrosión en el área de agarre.
- La referencia está grabada en la llave con láser, lo que facilita una rápida identificación y selección.
- Disponible como conjunto: HN 4-16/SET contiene 9 llaves para tamaños de tuerca de 4 a 16.

Contenido del conjunto HN 4-16/SET

HN 4	HN 8-9	HN 14
HN 5-6	HN 10-11	HN 15
HN 7	HN 12-13	HN 16

Tabla de selección – Serie HN

Referencia	Adecuadas para usar con las siguientes series de tuercas de fijación						
	KM	N	AN	KMK	KMFE	KMT	DIN 1804 (M)
HN 0	0	0		0			M6×0,75, M8×1
HN 1	1	1		1			
HN 2-3	2, 3	2, 3		2, 3		0	M10×1, M12×1,5
HN 4	4	4		4	4	1, 2	M14×1,5, M16×1,5
HN 5-6	5, 6	5, 6		5, 6	5, 6	3, 4, 5	M22×1,5, M24×1,5, M26×1,5
HN 7	7	7		7	7	6, 7	M28×1,5, M30×1,5, M32×1,5, M35×1,5
HN 8-9	8, 9	8, 9		8, 9	8, 9	8	M38×1,5, M40×1,5, M42×1,5
HN 10-11	10, 11	10, 11		10, 11	10, 11	9, 10	M45×1,5, M48×1,5, M50×1,5
HN 12-13	12, 13	12, 13		12, 13	12, 13	11, 12	M52×1,5, M55×1,5, M58×1,5, M60×1,5
HN 14	14	14		14	14		
HN 15	15		15	15	15	13, 14	M62×1,5, M65×1,5, M68×1,5, M70×1,5
HN 16	16		16	16	16	15	
HN 17	17		17	17	17	16	M72×1,5, M75×1,5, M80×2
HN 18-20	18, 19, 20		18, 19, 20	18, 19, 20	18, 19, 20	17, 18, 19	M85×2, M90×2
HN 21-22	21, 22	22	21, 22	21, 22	21, 22	20, 22	M95×2, M100×2

Datos técnicos – Serie HN

Referencia	Llave que cumple con la norma DIN 1810	Diámetro exterior de la tuerca de fijación		Referencia	Llave que cumple con la norma DIN 1810	Diámetro exterior de la tuerca de fijación	
		mm	mm <i>pulg.</i>			mm	mm <i>pulg.</i>
HN 0		16–20	0.6–0.8	HN 12-13	Ø80–Ø90	80–90	3.1–3.5
HN 1	Ø20–Ø22	20–22	0.8–0.9	HN 14		92	3.6
HN 2-3	Ø25–Ø28	25–28	1.0–1.1	HN 15	Ø95–Ø100	95–100	3.7–3.9
HN 4	Ø30–Ø32	30–32	1.2–1.3	HN 16		105	4.1
HN 5-6		38–45	1.5–1.8	HN 17	Ø110–Ø115	110–115	4.3–4.5
HN 7	Ø52–Ø55	52–55	2.0–2.2	HN 18-20	Ø120–Ø130	120–130	4.7–5.1
HN 8-9		58–65	2.3–2.6	HN 21-22	Ø135–Ø145	135–145	5.3–5.7
HN 10-11	Ø68–Ø75	68–75	2.7–3.0				



Cuatro tamaños de llave diferentes para apretar y aflojar hasta 24 tamaños de tuerca

Llaves de gancho ajustables, serie HNA

- Una llave de gancho permite el ajuste de varios tamaños de tuerca, lo que la hace adecuada para su uso en gran número de aplicaciones.
- Solución económica: 4 llaves de gancho cubren un gran rango de tamaños de tuerca.
- La referencia grabada con láser, que indica el rango de tamaños de tuerca que abarca cada llave, facilita la selección de la llave adecuada.
- Versátil: adecuada para una amplia gama de tuercas de fijación.
- Minimiza los riesgos de daño a la tuerca y el eje.

Tabla de selección y datos técnicos – Serie HNA

Referencia	Diámetro exterior de la tuerca de fijación		Adecuadas para usar con las siguientes series de tuercas de fijación						
	mm	<i>pulg.</i>	KM	KML	N	AN	KMK	KMFE	KMT
HNA 1-4	20–35	0.8–1.4	1–4		1–4		0–4	4	0–2
HNA 5-8	35–60	1.4–2.4	5–8		4–8		5–8	5–8	3–7
HNA 9-13	60–90	2.4–3.5	9–13		9–13		9–13	9–13	8–12
HNA 14-24	90–150	3.5–6.1	14–24	24–26		15–24	14–20	14–24	13–24



Fácil y rápido montaje y desmontaje de rodamientos en soportes SNL

Llaves de gancho, serie HN ../SNL

- Su diseño único permite que la serie HN ../SNL de SKF se utilice dentro de soportes de rodamientos SNL, FSNL, SNH y SE.
- Adecuadas para apretar y aflojar una gran variedad de tuercas de fijación, lo que facilita su uso en una amplia gama de soportes y ejes.
- Su ajuste exacto reduce el riesgo de daño en el eje, la tuerca o el soporte.
- La amplia área de contacto de la llave alrededor de la tuerca brinda un excelente agarre y transmisión de fuerza.



Tabla de selección y datos técnicos

Referencia	Diámetro exterior de la tuerca de fijación		Adecuadas para soportes SKF	Adecuadas para usar con las siguientes series de tuercas de fijación						
	mm	pulg.		SNL / FSNL / SE	KM	KML	N ¹⁾	AN ¹⁾	KMK ¹⁾	KMFE ¹⁾
HN 5/SNL	38	1.50	505, 506–605	5		5		5	5	5
HN 6/SNL	45	1.77	506–605, 507–606	6		6		6	6	6
HN 7/SNL	52	2.05	507–606, 508–607	7		7		7	7	7
HN 8/SNL	58	2.28	508–607, 510–608	8		8		8	8	8
HN 9/SNL	65	2.56	509, 511–609	9		9		9	9	9
HN 10/SNL	70	2.76	510–608, 512–610	10		10		10	10	10
HN 11/SNL	75	2.95	511–609, 513–611	11		11		11	11	11
HN 12/SNL	80	3.15	512–610, 515–612	12		12		12	12	12
HN 13/SNL	85	3.35	513–611, 516–613	13		13		13	13	13
HN 15/SNL	98	3.86	515–612, 518–615	15			15	15	15	15
HN 16/SNL	105	4.13	516–613, 519–616	16			16	16	16	16
HN 17/SNL	110	4.33	517, 520–617	17			17	17	17	17
HN 18/SNL	120	4.72	518–615	18			18	18	18	18
HN 19/SNL	125	4.92	519–616, 522–619	19			19	19	19	19
HN 20/SNL	130	5.12	520–617, 524–620	20		22	20, 21	20	20	20
HN 22/SNL	145	5.71	522–619	22	24	24	22		22	22
HN 24/SNL	155	6.10	524–620	24	26	26	24		24	24
HN 26/SNL	165	6.50	526	26	28	28	26		26	26
HN 28/SNL	180	7.09	528	28	30	30				
HN 30/SNL	195	7.68	530	30	32	34	30			32
HN 32/SNL	210	8.27	532	32		36				

¹⁾ No recomendada para usar con soportes SNL/SNH



Fácil montaje y desmontaje sin dañar la tuerca

Cubos axiales de ajuste de tuercas de fijación, serie TMFS

- Necesitan menos espacio alrededor del rodamiento que las llaves de gancho.
- Conexiones en pulgadas para herramientas de potencia o llaves dinamométricas.
- Los cubos TMFS fijan tuercas de las series KM, KMK (métricas) y KMF.
- Existen versiones especiales a pedido.



Tabla de selección y datos técnicos

Referencia	Compatibilidad con las siguientes series de tuercas de fijación SKF			Dimensiones						Conexión
	KM, KMK	KMFE	DIN 1804 (M)	Diámetro exterior de la tuerca de fijación		Diámetro exterior del cubo		Altura operativa		
				mm	pulg.	mm	pulg.	mm	pulg.	pulg.
TMFS 0	0 ¹⁾			18	0.7	22,0	0.9	45	1.8	3/8
TMFS 1	1			22	0.9	28,0	1.1	45	1.8	3/8
TMFS 2	2		M10×1	25	1.0	33,0	1.3	61	2.4	1/2
TMFS 3	3		M12×1,5	28	1.1	36,0	1.4	61	2.4	1/2
TMFS 4	4	4	M16×1,5	32	1.3	38,0	1.5	58	2.3	1/2
TMFS 5	5	5		38	1.5	46,0	1.8	58	2.3	1/2
TMFS 6	6	6	M26×1,5	45	1.8	53,0	2.1	58	2.3	1/2
TMFS 7	7	7		52	2.0	60,0	2.4	58	2.3	1/2
TMFS 8	8	8	M38×1,5	58	2.3	68,0	2.7	58	2.3	1/2
TMFS 9	9	9		65	2.6	73,5	2.9	63	2.5	3/4
TMFS 10	10	10		70	2.8	78,5	3.1	63	2.5	3/4
TMFS 11	11	11		75	3.0	83,5	3.3	63	2.5	3/4
TMFS 12	12	12		80	3.1	88,5	3.5	63	2.5	3/4
TMFS 13	13	13		85	3.3	94,0	3.7	63	2.5	3/4
TMFS 14	14	14		92	3.6	103,0	4.1	80	3.2	1
TMFS 15	15	15		98	3.9	109,0	4.3	80	3.2	1
TMFS 16	16	16		105	4.1	116,0	4.6	80	3.2	1
TMFS 17	17	17		110	4.3	121,0	4.8	80	3.2	1
TMFS 18	18	18		120	4.7	131,0	5.2	80	3.2	1
TMFS 19	19	19		125	4.9	137,0	5.5	80	3.2	1
TMFS 20	20	20		130	5.1	143,0	5.7	80	3.2	1

1) KM 0 solamente



Grandes fuerzas de impacto sin dañar la tuerca

Llaves de impacto, serie TMFN

- Diseñadas para aflojar y ajustar con seguridad una amplia selección de tuercas de fijación más grandes.
- No está previsto su uso para calar rodamientos en un asiento cónico.
- Evitan dañar el eje y la tuerca.
- Seguras y fáciles de utilizar.
- El impacto se aplica a la tuerca de forma eficaz.
- Cara de impacto de ancho especial.
- Para utilizar con un martillo.

Compatibilidad con las siguientes series de tuercas de fijación SKF

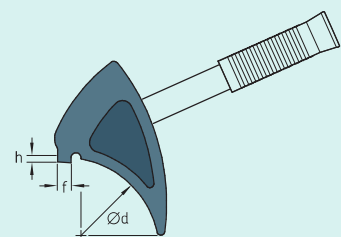
Referencia	KMT ..	KM ..	KML ..	KMFE ..	HM .. (HM .. E)	HM .. T	AN ..	N ..	DIN 1804 (M)
TMFN 23-30	26-30	23-31	26-32	24-28			AN22-AN28	N022-N032	M105x2-M130x3
TMFN 30-40	32-40	32-40	34-40	30-38			AN30-AN38	N034-N040	M140x3-M180x3
TMFN 40-52				40	3044-3052	42-48	AN40	N044-N052	N44 M190x3, M200x3
TMFN 52-64					3056-3064	3160		N056-N064	
TMFN 64-80					3068-3084	3164-3176		N068-N084	
TMFN 80-500					3088-3096	3180-3196	30/500	N088-N096	N500
TMFN 500-600					30/530-30/630	31/500-31/560		N530-N630	
TMFN 600-750					30/670-30/800	31/600-31/750		N670-N800	

Compatibilidad con las siguientes series de manguitos de fijación SKF

Referencia	H 23..	H 30..	H 31..	H32	H39
TMFN 23-30	H2324-H2332L	H3024E-H3032	H3124-H3130L		H3926-H3932
TMFN 30-40	H2332-H2340	H3030E, H3034-H3040	H3132-H3140L		H3934-H3940
TMFN 40-52	OH2344H, OH2348H	OH3044H-OH3052H	H3144H(HTL)-H3152HTL		H3944H-H3952H
TMFN 52-64	OH2352H, OH2356H	OH3056H-OH3064H	OH3152H-OH3160H	OH3260H	OH3956H-OH3964H
TMFN 64-80		OH3068H-OH3084H	OH3164H-OH3176H(E)	OH3264H-OH3276H	OH3968H-OH3984H(E)
TMFN 80-500		OH30/500H, OH3080H-OH3096H	OH3180H(E)-OH3196H(E)	OH3280H-OH3296H	OH39/500H(E), OH3988H-OH3996H(E)
TMFN 500-600		OH30/530H-OH30/630H	OH31/530H-OH31/560H(E)	OH32/500H-OH32/560H	OH39/530H(E)-OH39/630H(E)
TMFN 600-750		OH30/670H-OH30/800H(E)	OH31/600H-OH31/750H(E)	OH32/600H-OH32/750H	OH39/670H(E)-OH39/800H(E)

Datos técnicos

Referencia	d		f		h	
	mm	pulg.	mm	pulg.	mm	pulg.
TMFN 23-30	148	5.83	11,5	0.45	4,4	0.17
TMFN 30-40	193	7.60	13,5	0.53	5,3	0.21
TMFN 40-52	248	9.76	16	0.63	6,5	0.26
TMFN 52-64	316	12.44	19	0.75	8,5	0.33
TMFN 64-80	396	15.59	23	0.91	11	0.43
TMFN 80-500	516	20.31	28	1.10	13	0.51
TMFN 500-600	626	24.65	36	1.42	16	0.63
TMFN 600-750	746	29.37	40	1.57	19	0.75





Para lograr el juego radial correcto

Llave para el montaje de rodamientos de bolas a rótula, serie TMHN 7

Las llaves para el montaje de rodamientos de bolas a rótula TMHN 7 están diseñadas especialmente para el montaje de esta clase de rodamientos, así como pequeños rodamientos de rodillos a rótula y rodamientos de rodillos toroidales CARB en asientos cónicos. Con las llaves TMHN 7, se minimiza el riesgo de apretar demasiado la tuerca de fijación, lo que podría eliminar el juego radial del rodamiento y dañarlo.

- Llaves de 7 tamaños diferentes para ajustar tuercas de tamaño 5 a 11.
- Cada una de las llaves cuenta con un sistema de fijación y está marcada con el ángulo de apriete correcto para montar rodamientos de bolas a rótula de SKF.
- 4 puntos de agarre en cada llave dan un agarre mejor y más seguro en la tuerca.
- Reducen el riesgo de daño en el rodamiento por sobreajuste.
- Adecuadas para utilizar con tuercas de fijación de la serie KM, bien en el eje o en los soportes SNL.

La llave TMHN 7 es adecuada para su uso con:

Referencia de rodamiento

1205 EK-1211 EK
 1306 EK-1311 EK
 2205 EK-2211 EK
 2306 K
 2307 EK-2309 EK
 2310 K-2311 K

Datos técnicos

Referencia

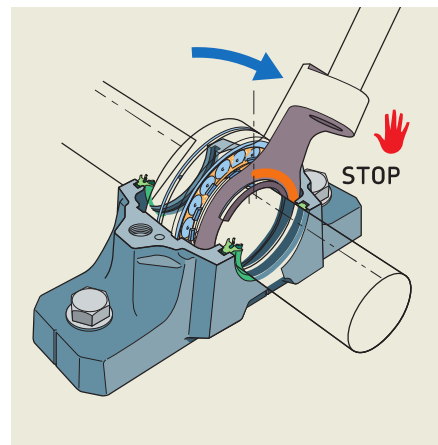
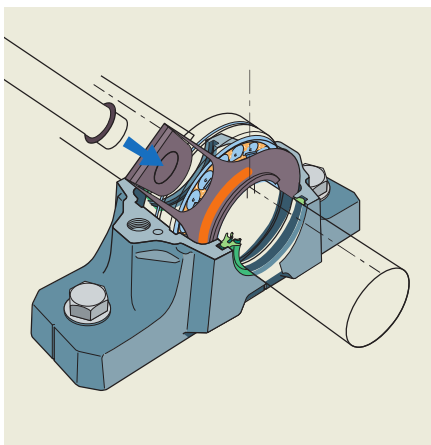
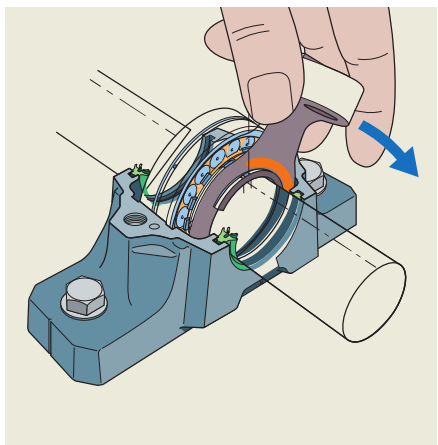
TMHN 7

Dimensiones del maletín de transporte
 (ancho × profundidad × altura)

345 × 255 × 85 mm
 (13.6 × 10.0 × 3.3 pulg.)

Peso

2,2 kg (4.7 lb)



skf.com | mapro.skf.com | skf.com/lubrication

® SKF es una marca registrada del Grupo SKF.

© Grupo SKF 2017

El contenido de esta publicación es propiedad de los editores y no puede reproducirse (incluso parcialmente) sin autorización previa por escrito. Se ha tenido el máximo cuidado para garantizar la exactitud de la información contenida en esta publicación, pero no se acepta ninguna responsabilidad por pérdidas o daños, ya sean directos, indirectos o consecuentes, que se produzcan como resultado del uso de dicha información.

PUB MP/P8 13074/2 ESAR · Agosto 2017