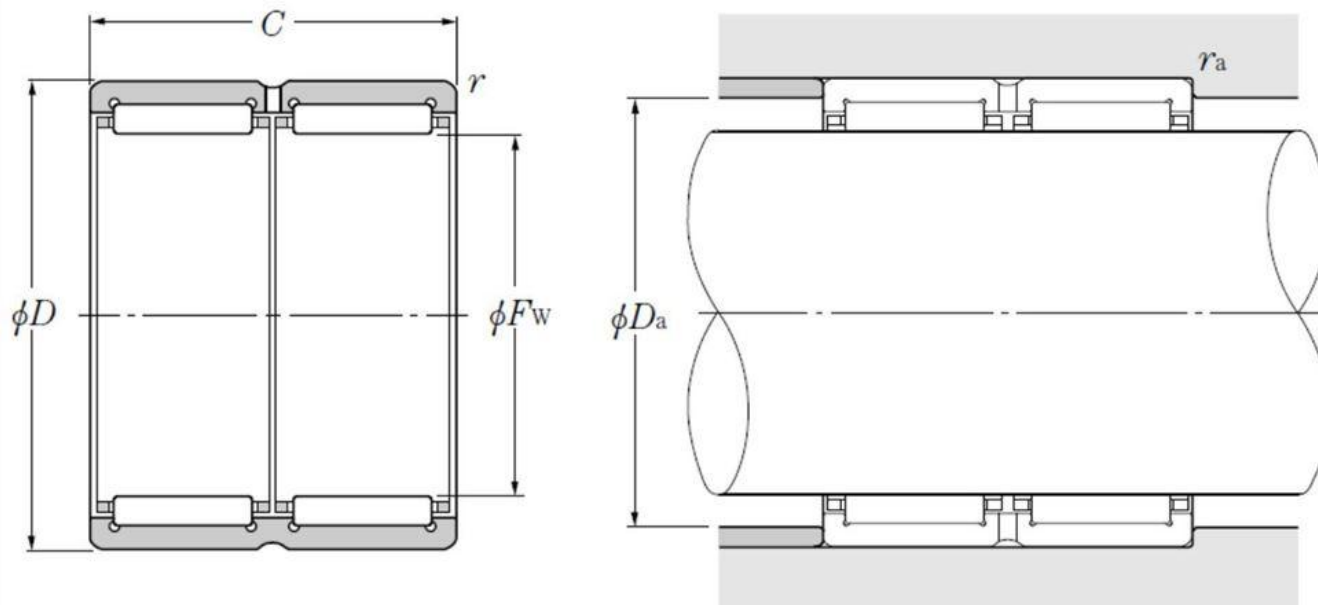


## Données techniques

### RNA6918R

Roulement à aiguilles bague massive sans bague intérieure

#### VISUEL(S)



#### DEFINITION TECHNIQUE

Marque	NTN
Fw - Cote sous rouleaux	105 mm
D - Diamètre Extérieur	125 mm
C - Largeur du roulement, douille ou bague extérieure	63 mm
rs - Rayon mini de Raccordement	1,1 mm
Trou de graissage sur bague extérieure	Oui/Yes
k - Diamètre trou	3,5 mm
Classe de Jeu Radial	CN
Classe de précision	P0



**NTN Europe**

1 rue des Usines · BP 2017 · 74010 Annecy Cedex · France · Tel. +33 (0)4 50 65 30 00  
 S.A. au capital de 322 639 919 € · RCS ANNECY B 325 821 072 · Id. Fiscale : FR 48 325 821 072  
 SIRET 325 821 072 00015 · Code APE 2815 Z · Code NACE 28.15

# RNA6918R

Roulement à aiguilles bague massive sans bague intérieure

## DEFINITION TECHNIQUE

<b>Masse</b>	1,33 kg
--------------	---------

## PERFORMANCE PRODUIT

<b>Cr - Capacité charge dynamique</b>	175000000 mN
<b>C0r - Capacité charge statique</b>	425000000 mN
<b>N lim - Vitesse limite Lubrification graisse</b>	15000 °/s
<b>N lim - Vitesse limite Lubrification huile</b>	22800 °/s
<b>Tmin - Température mini de Fonctionnement</b>	253,15 °K
<b>Tmax - Température max de Fonctionnement</b>	393,15 °K

## DIMENSIONS D'INSTALLATION

<b>Da max - Diamètre max épaulement BE</b>	118,5 mm
<b>ras max - Rayon max raccordement arbre &amp; logement</b>	1 mm



**NTN Europe**

1 rue des Usines · BP 2017 · 74010 Annecy Cedex · France · Tel. +33 (0)4 50 65 30 00  
S.A. au capital de 322 639 919 € · RCS ANNECY B 325 821 072 · Id. Fiscale : FR 48 325 821 072  
SIRET 325 821 072 00015 · Code APE 2815 Z · Code NACE 28.15