

SAFETY

- SAFETY
- This PowerTector is for ancillary equipment only. It must not be used to disconnect equipment that is critical to the safe operation of the vehicle.**
- The device must not be exposed to severe mechanical shocks.
- The device must not be exposed to extreme temperature, direct sunlight or vigorous vibration.
- The device may only be used within a dry environment, such as a vehicle.
- Do not install this device on hot vehicle parts and ensure there is sufficient space around the device for air circulation and cooling.
- The wiring harness should be protected by fuses.
- Observe the magnitude and polarity of the input/output voltage when installing, incorrect polarity of the output could damage the circuit.
- Isolate the circuit before you connect or remove the device.
- Ensure that the output of the device is not short-circuited.
- Never open the device casing and never repair it. The device must be replaced if it is damaged.

ASSEMBLY

- PACKING CONTENTS
 - 1 x PowerTector 4 x Cable ties
 - 4 x Crimp Connectors 1 x Programming Lead
- FEATURES
 - 12V / 24V Automatic mode selection (12V mode 8<V≤17, 24V mode 17<V≤35)
 - 10 Programmable voltage settings
 - Supplied with FASTON crimp connectors
 - IP65 rated
 - Connection for remote alarm
- OPERATION

The PowerTector will guard against excessive battery discharge by disconnecting the load before the battery voltage drops too low. Ten seconds after the battery voltage drops below the disconnect threshold the alarm output will activate. If the battery voltage is still below the disconnect threshold after a total of 60s the PowerTector will disconnect the load from the battery and deactivate the alarm.

The load will remain disconnected until the battery voltage rises above the reconnect threshold.

The PowerTector will protect the load by disconnecting it if the battery voltage exceeds 19V on a 12V system or 32V on a 24V system.

- ASSEMBLY
 - Select a cool and ventilated position to install the device which is not exposed to direct sunlight.
 - Mount as close to the battery as possible using a wire of sufficient diameter.
 - Isolate the power to the wiring before commencing installation.
 - Connect the 'ground' terminal.
 - Connect the 'input positive' terminal.
 - If required program the unit as described below.
 - Connect the 'output positive' once no further programming is required.
 - Connect the alarm if required.
 - Secure the PowerTector to cable loom using cable ties.

CE This device complies with the EU directive 2004/108/EC. The type plate is located on the top of the device.

- INDUCTIVE LOADS

The inductive load rating of this PowerTector is 1mH. Do not exceed the specified inductive rating. Inductive equipment includes; motors, pumps, refrigeration, relays, long cables etc.

Conducted voltage transients must not exceed those specified by ISO7637-2:2004 Level III.

- FUSING

The input and ground wiring must be fused appropriately. For the ground, minimum 500mA to 1A maximum.

PROGRAMMING

- THE CONNECTIONS

Isolate the circuit before you connect or disconnect the device. Connect the unit as detailed in the wiring diagram.
- PROGRAMMING

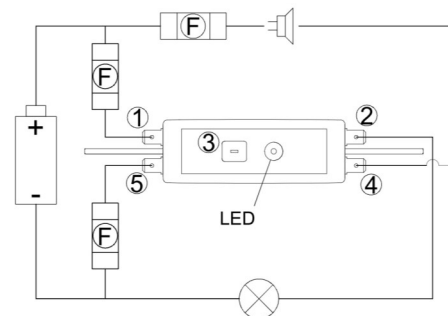
There are 4 settings that can be defined by the user, each setting is in a Program Family, as shown in the table below. Changing the setting within a Program Family does not affect any other Program Family.

- Program Family 1:** Operating voltage range. P1-P10 (P7 is default).
- Program Family 2:** Alarm output mode. P11 (default)—The alarm output will be constantly active 10s after the voltage drops below the disconnect threshold. It will deactivate if the voltage rises above the disconnect threshold or 60s after the voltage drops below the disconnect threshold.
- The alarm will activate in pulse mode if the battery voltage rises above 16V for a 12V system or 32V for a 24V system.
- P12—The alarm output will be constantly active 10s after the voltage drops below the disconnect threshold. It will deactivate if the voltage rises above the reconnect threshold. The alarm output will not activate if the voltage rises above the over-voltage protection level. This mode can be used for enabling an external battery charger to replenish the battery that the PowerTector is protecting.
- Program Family 3:** Not used on PT10/PT20 range
- Program Family 4:** Voltage range select. P15 (default)—The unit will automatically select the voltage range (12V or 24V) each time power is applied.
- P16—The unit will operate as a 12V unit only.
- P17—The unit will operate as a 24V unit only.

To change a program:

- Remove the 'input positive' crimp connector just enough to reveal the 'input positive' terminal.
- Temporarily connect together the 'input positive' and the 'program' terminal using the programming lead supplied.
- The LED will start to flash, each flash indicates the program to be selected.
- Keep the connection until the LED has flashed the number of times for the desired program then remove the connection.
- The LED will then flash the number of times to confirm the selected program.

Alarm** - The use of a relay requires a free wheeling diode to prevent damage - see application note AN-PT01.



- (1) - Input Positive
- (2) - Output Positive
- (3) - Program
- (4) - Alarm**
- (5) - Ground
- (F) - Fuses

- (1) - Entrée positive
- (2) - Sortie positive
- (3) - Programme
- (4) - Alarme**
- (5) - Terre
- (F) - Fusibles

TECHNICAL DATA / CARACTÉRISTIQUES TECHNIQUES

Part Number / Référence	Current / Courant	Rated Voltage / Tension nominale	Dimensions / Dimensions	Weight / Poids
PT10	10A	12V/24V	155x30x15mm	45g
PT20	20A	12V/24V	155x30x15mm	45g

PROGRAM MODES / MODES DE PROGRAMMATION

Program Family / Famille de programmes	Program Number / Numéro de programme	12V		24V	
		Disconnect / Déconnecter	Reconnect / Reconnecter	Disconnect / Déconnecter	Reconnect / Reconnecter
Family 1 / Famille 1	P1	10.5V	12V	21V	24V
	P2	10V	11.5V	20V	23V
	P3	9.5V	11.5V	19V	23V
	P4	11V	13.5V	22.5V	26.5V
	P5	11.5V	13.5V	23V	27.5V
	P6	10.5V	12.5V	21V	25V
	P7*	11.5V	12.5V	23V	25.5V
	P8	11V	12.5V	23.5V	25.5V
	P9	12V	13V	24V	26V
	P10	10V	13V	20V	26.5V
Family 2 / Famille 2	P11*	Alarm Mode = Normal / Mode alarme = Normal			
	P12	Alarm Mode = Battery Charger Enable / Mode alarme = Activation du chargement de la batterie			
Family 4 / Famille 4	P15*	Voltage Range = Auto			
	P16	Voltage Range = 12V Only			
	P17	Voltage Range = 24V Only			

* Factory default settings / Réglages par défaut

SÉCURITÉ

- SECURITE
 - Ca PowerTector est exclusivement pour des équipements accessoires. Il ne doit absolument pas être utilisé pour déconnecter un équipement essentiel à la sécurité du fonctionnement du véhicule.**
 - Tenir l'appareil éloigné de tout choc mécanique.
 - Ne pas exposer l'appareil à des températures extrêmes, au soleil direct ou à d'importantes vibrations.
 - L'appareil ne doit être utilisé que dans un environnement sec, comme un véhicule.
 - Ne pas installer l'appareil dans un véhicule à haute température et prenez garde que l'espace entourant l'appareil soit assez large pour qu'il puisse être ventilé et se refroidir.
 - La sangle de connexion doit être protégée par des fusibles.
 - Veillez à la puissance électrique et la polarité de la tension de sortie lors de l'installation. Une polarité incorrecte de sortie pourrait entraîner des dommages au circuit.
 - Isoler le circuit avant de connecter ou de démonter l'appareil.
 - Assurez-vous que la sortie de l'appareil n'est pas court-circuitée.
 - Ne jamais ouvrir l'appareil ou tenter de le réparer. L'appareil doit être remplacé en cas de dommage.

- CHARGES INDUCTIVES

L'indice de charge inductive de ce PowerTector est 1mH. Ne dépassez pas l'indice de charge inductive spécifiée. Les équipements inductifs incluent: les moteurs, pompes, systèmes de réfrigération, relais, longs cables, etc..

Les transitoires de tension conduits ne doivent pas dépasser celles qui sont spécifiées par la norme ISO7637-2:2004 Level III
- FUSIBLE

Le fusible d'entrée et de sortie doit être connecté de façon appropriée. Pour la terre, entre 500 mA minimum et 1 A maximum.

ASSEMBLAGE

- CONTENU
 - 1 x PowerTector 4 x Serre-câble
 - 4 x Bornes Plates Encliquetables 1 x Fil de programmation
- CARACTÉRISTIQUES
 - Sélection automatique du mode 12V / 24V (mode 12V, 8<V≤17, mode 24V, 17<V≤35)
 - 10 réglages de tension programmables
 - Fourni avec des bornes plates encliquetables FASTON
 - Indice de protection IP65
 - Connexion pour alarme à distance
- FUNCTIONNEMENT

The PowerTector protège contre toute décharge excessive de la batterie en déconnectant la charge avant que la tension de la batterie n'atteigne un niveau trop faible. Dix seconde après que la tension de la batterie chute en-deça du seuil de déconnexion, la sortie de l'alarme s'active. Si la tension de la batterie reste inférieure au seuil de déconnexion après une période totale de 60 s, le PowerTector déconnecte la charge de la batterie et désactive l'alarme.

- ASSEMBLAGE
 - Sélectionner un endroit frais et aéré pour installer le dispositif. Ne pas exposer à la lumière directe du soleil.
 - Monter aussi près que possible de la batterie en utilisant un fil de diamètre suffisant.
 - Isoler l'alimentation du câblage avant de démarrer l'installation.
 - Connecter le terminal « terre »
 - Connecter le terminal « entrée positive ».
 - Si nécessaire, programmer l'unité en suivant les consignes ci-dessous.
 - Connecter la « sortie positive » une fois la programmation achevée.
 - Connecter l'alarme si nécessaire.
 - Attacher le PowerTector au faisceau de câbles, à l'aide d'attaches de câbles.

CE L'appareil est conforme aux exigences de la Directive UE 2004/108/CE. La plaquette d'identification se trouve sur le haut de l'appareil.

PROGRAMMATION

- LA CONNEXION

Isoler le circuit avant de connecter ou de déconnecter le dispositif. Raccorder l'unité conformément au schéma de câblage.
- PROGRAMMATION

Il y a quatre paramètres qui peuvent être définis par l'utilisateur, chaque paramètre fait partie d'une famille de programmes, comme indiqué dans la table ci-dessous. Le changement d'un paramètre à l'intérieur d'une famille de programmes n'affecte pas les autres familles de programmes.

Famille de programmes 1: Gamme de tension de fonctionnement. P1-P10 (P7 est le programme par défaut).

Famille de programmes 2: le mode de sortie Alarme. (P11 est le programme par défaut). La sortie alarme sera active en continu, 10 secondes après que la tension soit tombée en dessous du seuil de déconnexion. Elle sera désactivée si la tension passe au-dessus du seuil de déconnexion ou 60 secondes après que la tension soit tombée en dessous du seuil de déconnexion. L'alarme sera activée en mode impulsion si la tension de la batterie passe au dessus de 16V pour un système 12V ou 32V pour un système 24V.

P12 – La sortie alarme sera active en continu, 10 secondes après que la tension soit tombée en dessous du seuil de déconnexion. Elle sera désactivée si la tension passe au-dessus du seuil de reconexion.

La sortie alarme ne sera pas activée si la tension passe au-dessus du niveau de protection de surtension.

Ce mode peut être utilisé pour activer un chargeur de batterie externe pour remplir de nouveau la batterie que le PowerTector protège.

Famille de programmes 3: Non-utilisé sur la gamme PT10/PT20.

Famille de programmes 4: Sélection de la gamme de tension. P15 (programme par défaut) – l'unité sélectionnera automatiquement la gamme de tension (12V ou 24V) chaque fois que la tension sera appliquée.

P16 – L'unité fonctionnera comme une unité 12V uniquement.

P17 – L'unité fonctionnera comme une unité 24V uniquement.

Pour modifier un programme :

 - Retirer suffisamment le raccord à servir d' « alimentation positive », de manière à faire apparaître la borne « alimentation positive ».
 - Connecter de manière provisoire le terminal « entrée positive » et le terminal de « programmation » en utilisant le fil de programmation fourni.
 - La LED commence à clignoter, chaque clignotement indiquant le programme à sélectionner.
 - Maintenir la connexion jusqu'à ce que le nombre de clignotements de la LED corresponde à celui du programme souhaité, puis retirer la connexion.
 - La LED clignote un même nombre de fois pour confirmer la sélection du programme.

Alarme** - L'utilisation d'un relais nécessite une diode de roue libre pour empêcher tout dommage - cf. Note d'application AN-PT01.



SICHERHEIT

- SICHERHEIT
- **Dieser PowerTector ist nur für Zusatzgeräte bestimmt. Er darf nicht dazu verwendet werden Geräte, die kritisch zur sicheren Bedienung des Fahrzeugs sind, vom Netz zu trennen.**
- Das Gerät darf nicht extremen mechanischen Schocks, extremen Temperaturen, direkter Sonneneinstrahlung oder starken Vibrationen ausgesetzt werden und soll nur in einer trockenen Umgebung installiert werden wie zum Beispiel ein Fahrzeug.
- Das Gerät nicht auf heißen Fahrzeugteilen installieren und genügend Platz für Luft Zirkulation und Kühlung gewährleisten.
- Den Kabelbaum durch Sicherungen schützen.
- Die Stärke und Polarität des Ausgangs sollte bei der Installation beobachtet werden. Inkorrekte Polarität am Ausgang könnte den Schaltkreis beschädigen.
- Den Schaltkreis isolieren bevor das Gerät ein- oder abmontiert wird.
- Der Ausgang des Gerätes darf nicht kurzgeschlossen sein.
- Sollte das Gerät defekt sein muss es ausgetauscht werden. Das öffnen des Gehäuses oder die Reparatur des defekten Gerätes ist untersagt.

- INDUKTIVE LASTEN
- Die induktive Last des PowerTector ist 1mH. Bitte überschreiten sie nicht den angegebenen Wert. Induktive Anlagen beinhalten; Motoren, Pumpen, Kühlung, Relais, lange Kabel usw. Geleitete Spannungsschwankungen dürfen nicht die in ISO7637-2:2004 Level III angegebenen Werte überschreiten.
- SICHERUNGEN
- Der Eingang und Ausgang an der Verkabelung muss durch Sicherungen adäquat geschützt werden.**
- Für die Erdung, minimal 500 mA bis zu maximal 1 A.

MONTAGE

- INHALT
- 1 x PowerTector 4 x Kabelbinder
- 3 x Flachsteckerbindungen 1 x Programmierungshinweise
- EIGENSCHAFTEN
- 12V / 24V Automatische Anpassung an Systemspannung (12V System 8<V≤17, 24V System 17<V≤35)
- 10 Programmierbare Spannungsniveaus
- FASTON Flachsteckerbindungen
- IP65 zertifiziert
- Verbindung für ferngesteuerte Alarmaktivierung

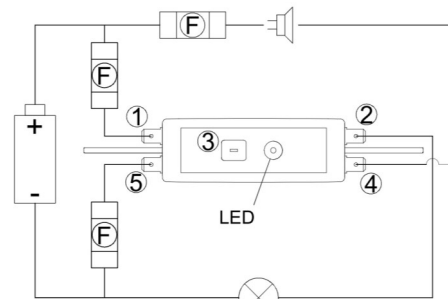
- BETRIEB
- Durch den PowerTector kann Ihre Batterie vor Tiefentladung geschützt werden, indem die Last getrennt wird, bevor die Batteriespannung zu gering wird. Zehn Sekunden nachdem die Batteriespannung unter den Abschaltwert fällt, wird das Alarmsignal ausgelöst. Liegt die Batteriespannung, nach insgesamt 60 Sekunden, immer noch unter dem Unterspannungsschaltwert, wird der PowerTector die Last von der Batterie trennen und den Alarm abschalten. Die Last wird solange von der Batterie getrennt, bis die Batteriespannung wieder oberhalb des Abschaltwerts liegt.
- Der PowerTector schützt die Geräte, indem er die Verbindung trennt, wenn die Batteriespannung 19V bei einem 12V System oder 32V bei einem 24V System übersteigt.
- MONTAGE

 1. Das Gerät sollte an einem kühlen, gut belüfteten Ort, der nicht direkter Sonneneinstrahlung ausgesetzt ist, aufgestellt werden.
 2. Das Gerät sollte so nahe wie möglich bei der Batterie aufgestellt werden und es sollte ein Kabel mit ausreichendem Durchmesser verwendet werden.
 3. Schalten Sie das Kabel stromlos, bevor Sie mit der Installation beginnen.
 4. Verbinden Sie den „Erdanschluss“.
 5. Verbinden Sie den „positiven Eingangsanschluss“.
 6. Wenn erforderlich, programmieren Sie das Gerät, wie unten beschrieben.
 7. Verbinden Sie den „positiven Ausgangsanschluss“ wenn keine weitere Programmierung erforderlich ist.
 8. Schließen Sie den Alarm an und schalten Sie ihn, wenn erforderlich, an.
 9. Befestigen Sie den PowerTector mit Kabelbindern am Kabelbaum.

CE Dieses Gerät ist in Erfüllung der EU Direktive 2004/108/EC. Das Typenschild befindet sich auf der Oberseite des Gerätes.

DEUTSCH

Alarm** - Um Schäden zu vermeiden muss bei Verwendung des Relais eine Freilaufdiode eingesetzt werden; siehe Anwendungshinweis AN-PT01.



- (1) - Eingang Positive
- (2) - Ausgang Positive
- (3) - Programm
- (4) - Alarm**
- (5) - Erdung
- (F) - Sicherungen

- (1) - Entrada Positivo
- (2) - Salida Positivo
- (3) - Programa
- (4) - Alarma**
- (5) - Puesta a tierra
- (F) - Fusibles

TECHNISCHE DATEN / DATOS TÉCNICOS

Artikel / Número de pieza	Elektrischer Strom/ Corriente	Nennspannung/ Tensión nominal	Größe / Dimensiones	Gewicht/ Peso
PT10	10A	12V/24V	155x30x15mm	45g
PT20	20A	12V/24V	155x30x15mm	45g

SEGURIDAD

- SEGERIDAD
- **Este PowerTector es para uso exclusivo en equipos auxiliares. En ningún caso debe utilizarse para desconectar equipos indispensables para el correcto funcionamiento del vehículo.**
- El aparato no debe quedar expuesto a fuertes sacudidas mecánicas.
- El aparato no debe quedar expuesto a temperaturas extremas ni a una radiación directa del sol ni a intensas vibraciones.
- El aparato sólo se puede poner en funcionamiento en un entorno seco, es decir, en el interior del vehículo.
- No lo instale en partes calientes del vehículo y preste atención a que haya suficiente espacio libre alrededor del aparato para permitir la circulación de aire y, con ello, la refrigeración
- Proteger las conexiones con fusibles
- Durante el montaje preste atención a la altura y la polaridad de la tensión de salida. Una polaridad incorrecta o sobretensión pueden perjudicar el circuito de corriente
- Cortar la corriente antes de conectar el aparato o de desmontarlo
- Asegúrese de que la salida del aparato no esté cortocircuitada
- No está permitido abrir ni reparar el aparato. En caso de avería, deberá cambiarse.

ENSAMBLAJE

- VOLUMEN DE SUMINISTRO
- 1 x PowerTector 4 x Brida
- 3 x Terminales de Crimp 1 x Cable de programación
- CARACTERÍSTICAS
- Selección de modo automático 12V / 24V (modo 12V 8<V≤17, modo 24V 17<V≤35)
- 10 Configuraciones de tensión programables
- Suministrado con terminales FASTON
- Clasificación IP65
- Conexión para alarma remota
- FUNCIONAMIENTO

El dispositivo PowerTector suministra protección antes de una excesiva descarga de la batería al desconectar la carga antes de que disminuya demasiado la tensión de la batería. La salida de alarma se activará diez segundos después de que la tensión de la batería ha disminuido por debajo del límite de desconexión. Si la tensión de batería todavía se encuentra por debajo del nivel de desconexión después de un total de 60s el PowerTector desconectará la carga de la batería y desactivará la alarma

La carga permanecerá desconectada hasta que la tensión de batería se incremente por encima del límite de reconexión.

El PowerTector protegerá la carga al desconectarla cuando la tensión de batería supera los 19V en un sistema de 12V o 32V en un sistema de 24V.

- ENSAMBLAJE

 1. Para instalar el dispositivo seleccione una posición fresca y ventilada que no tenga una exposición directa a la luz solar.
 2. Monte el dispositivo tan cerca de la batería como sea posible utilizando un cable con suficiente diámetro.
 3. Aísle la energía a los cables antes de comenzar la instalación.
 4. Conecte la terminal a tierra.
 5. Conecte la terminal de "entrada positiva".
 6. Si fuera necesario programe la unidad como se describe a continuación.
 7. Conecte la terminal de "entrada positiva" una vez que ya no sea necesaria ninguna otra programación.
 8. Conecte la alarma y el interruptor si fuera necesario.
 9. Utilice presillas para fijar el PowerTector al cableado.

CE Este aparato cumple los requisitos prescritos en la directiva de la UE 2004/108/CE. La placa de identificación se encuentra en la parte superior del aparato.

PROGRAMMIERBARE SPANNUNGSNIVEAUS / MODOS DE PROGRAMA

Programm-familie / Familia de programas	Programm-nummer / Número de programa	12V		24V	
		trennen / Desconectar	wieder verbinden / Reconnectar	trennen / Desconectar	wieder verbinden / Reconnectar
Familie 1 Familia 1	P1	10.5V	12V	21V	24V
	P2	10V	11.5V	20V	23V
	P3	9.5V	11.5V	19V	23V
	P4	11V	13.5V	22.5V	26.5V
	P5	11.5V	13.5V	23V	27.5V
	P6	10.5V	12.5V	21V	25V
	P7*	11.5V	12.5V	23V	25.5V
	P8	11V	12.5V	23.5V	25.5V
	P9	12V	13V	24V	26V
	P10	10V	13V	20V	26.5V
Familie 2 Familia 2	P11*	Alarm-Modus = Normal / Modo de alarma = Normal			
	P12	Alarm-Modus = Batterieladegerät aktiviert Modo de alarma = Activar cargador de batería			
Familie 4 Familia 4	P15*	Spannungsbereich = Auto Rango de tensión = Auto			
	P16	Spannungsbereich = 12V nur Rango de tensión = Solo 12V			
	P17	Spannungsbereich = 24V nur Rango de tensión = Solo 24V			

* Werksstandardeinstellungen / Configuraciones de fábrica predefinidas

CARGAS INDUCTIVAS

- La capacidad de carga inductiva de este PowerTector es de 1mH.
- No exceda la capacidad indicada.
- Los equipos de inducción incluyen motores, bombas, refrigeración, relés, cables largos, etc.
- Las transitorias de tensión conducida no deben exceder las especificadas por la ISO7637-2:2004 Nivel III.

FUSIBLES

Los cables de entrada y salida han de conectarse a los fusibles adecuadamente. Para el suelo, 500mA mínimo a 1A máximo.

PROGRAMACIÓN

- CONEXIONES
- Aísle el circuito antes de conectar o desconectar el dispositivo. Conecte la unidad como se detalla en el diagrama de cableado.
- PROGRAMACIÓN
- El usuario puede definir cuatro ajustes, y cada uno está en una familia de programas, tal y como se muestra en la siguiente tabla. Cambiar los ajustes en una familia de programas no afecta a otras familias de programas.
- Familia de programas 1:** Rango de tensión de funcionamiento. P1-P10 (P7 por defecto).
- Familia de programas 2:** Modo de salida de alarma. P11 (por defecto)—La salida de la alarma estará constantemente activa diez segundos después de que la tensión haya caído por debajo del umbral de desconexión. Se desactivará si la tensión sube por encima del umbral de desconexión o 60 segundos después de que la tensión haya caído por debajo del umbral de desconexión.
- La alarma se activará en modo de pulso si la tensión de la batería sube por encima de los 16V para un sistema de 12V o de 32V para un sistema de 24V.
- P12—La salida de la alarma estará constantemente activa diez segundos después de que la tensión haya caído por debajo del umbral de desconexión. Se desactivará si la tensión sube por encima del umbral de desconexión.
- La salida de la alarma no se activará si la tensión sube por encima del nivel de protección contra subidas de tensión.

- Este modo puede emplearse para habilitar un cargador de batería externa que recargue la batería que el PowerTector está protegiendo.
- Familia de programas 3:** No se utiliza en la gama PT10/PT20
- Familia de programas 4:** Selección del rango de tensión. P15 (por defecto)—La unidad seleccionará automáticamente el rango de tensión (12V o 24V) cada vez que se encienda.
- P16—La unidad operará solo como unidad de 12V.
- P17—La unidad operará solo como unidad de 24V.
- Para cambiar un programa:**
 1. Retire el conector de engarce positivo lo suficiente para que el borne positivo quede visible.
 2. Conecte temporalmente y de manera conjunta la terminal de "entrada positiva" y la terminal del "programa" utilizando el cable de programación suministrado.
 3. El diodo emisor de luz ("LED") comenzará a brillar intermitentemente, cada destello indica el programa a seleccionar.
 4. Mantenga la conexión hasta que el diodo emisor de luz haya destellado un número de veces para el programa deseado, luego desconecte.
 5. El diodo emisor de luz entonces destellará un número de veces para confirmar el programa seleccionado.

Alarm** - El uso de un relé requiere utilizar un diodo antirretorno para evitar daños (ver nota de aplicación AN-PT01).

ESPAÑOL