

CARATTERISTICHE

- Il nostro trasformatore fornisce sicurezza e isolamento di alta qualità
- Eccezionali lamine a bassa perdita di rumore
- Il trasformatore è dotato di terminali di messa a terra
- Il trasformatore di isolamento è dotato di una protezione affidabile contro l'umidità
- Il trasformatore è un terminale con morsetto a gabbia completamente protetto
- Il trasformatore fornisce un'elevata efficienza con un design a bassa regolazione

Trasformatore di isolamento 500VA RS Pro, 230 V c.a., 245 V c.a., 400 V c.a., 415 V c.a. primario 1 x, 230V c.a.

Codice RS: 504-228



I prodotti firmati RS approvati per impieghi professionali offrono componenti di qualità professionale in tutte le categorie di prodotti. La nostra gamma di prodotti è stata testata da ingegneri e offre una qualità paragonabile a quella dei marchi leader senza pagare un prezzo eccezionale.

Descrizione del prodotto

Sono passati oltre 100 anni dall'introduzione del primo trasformatore commerciale quando è iniziata la produzione di massa. Da allora, molte modifiche aggiuntive che abbiamo sviluppato per supportare varie applicazioni, come quelle elettromagnetiche, relè, pompe o elementi riscaldanti.

Specifiche generali

Numero di uscite	1
Applicazioni	Settore medicale, Test dei dispositivi di potenza, dove la potenza di trasferimento tra due circuiti è obbligatoria

Specifiche elettriche

Potenza nominale	500VA
Tensione primaria nominale	230VAC, 245VAC, 400VAC, 415VAC
Tensione nominale secondaria	230 V C.A.
Classe di temperatura	B (130°)
Test Flash	4,6kV prim./sec. 2kV sec./core

Dati di input	
Frequenza di funzionamento minima	50Hz
Frequenza di funzionamento massima	60Hz

Specifiche meccaniche

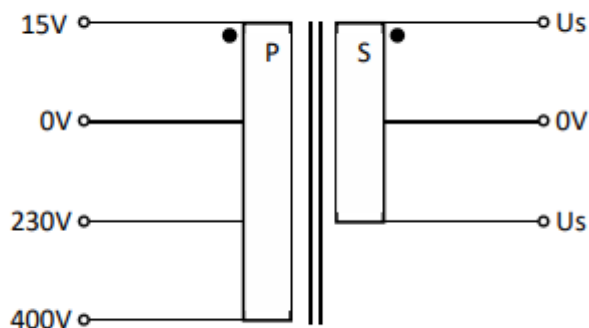
Tipo di montaggio	Guida DIN
Dimensioni	120mm x 143mm x 130mm
Lunghezza	120mm
Larghezza	143mm
Profondità	130mm
Peso	7.5kg

Specifiche dell'ambiente operativo

Temperatura massima	+35°C
----------------------------	-------

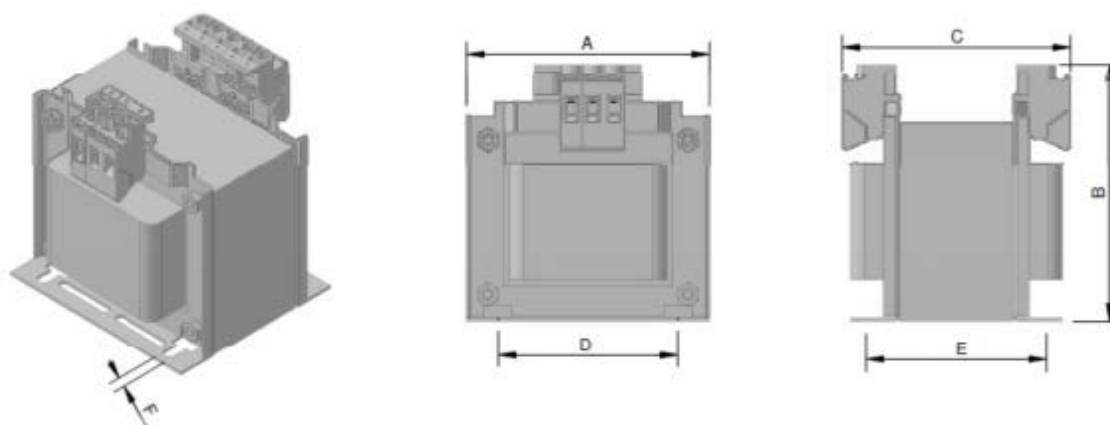
Omologazioni

Conformità/certificazioni	RoHS, CE
Standard soddisfatti	EN61558-1, EN61558-2-6, EN61558-2-4

Schematic:

RS Stock number	Power VA	Specification	No-load voltage	According to
504290	50	Isolating Transformers + 15 – 0 – 230 - 400V / 12 – 0 - 12V	13.1	EN61558-2-6
504313	50	Isolating Transformers + 15 – 0 – 230 - 400V / 24 – 0 – 24V	25.8	EN61558-2-4
504296	50	Isolating Transformers + 15 – 0 – 230 - 400V / 55 – 0 - 55V	59	EN61558-2-4
504307	50	Isolating Transformers + 15 – 0 – 230 - 400V / 0 - 230V	243.2	EN61558-2-4
504303	100	Isolating Transformers + 15 – 0 – 230 – 400V / 12 – 0 – 12V	12.8	EN61558-2-6
504151	100	Isolating Transformers + 15 – 0 – 230 – 400V / 24 – 0 – 24V	25.6	EN61558-2-4
504161	100	Isolating Transformers + 15 – 0 – 230 - 400V / 55 – 0 - 55V	59	EN61558-2-4
504167	100	Isolating Transformers + 15 – 0 – 230 - 400V / 0 - 230V	244	EN61558-2-4
504177	150	Isolating Transformers + 15 – 0 – 230 - 400V / 12 – 0 - 12V	12.7	EN61558-2-4
504155	150	Isolating Transformers + 15 – 0 – 230 - 400V / 55 – 0 - 55V	58.1	EN61558-2-4
504173	200	Isolating Transformers + 15 – 0 – 230 - 400V / 12 – 0 - 12V	12.6	EN61558-2-6
504123	200	Isolating Transformers + 15 – 0 – 230 - 400V / 24 – 0 - 24V	25.3	EN61558-2-4
504133	200	Isolating Transformers + 15 – 0 – 230 - 400V / 55 – 0 - 55V	57	EN61558-2-4
504139	200	Isolating Transformers + 15 – 0 – 230 - 400V / 0 - 230V	239	EN61558-2-4
504149	300	Isolating Transformers + 15 – 0 – 230 - 400V / 12 – 0 - 12V	12.6	EN61558-2-6
504145	300	Isolating Transformers + 15 – 0 – 230 - 400V / 24 -0 - 24V	25.3	EN61558-2-4
504212	300	Isolating Transformers + 15 – 0 – 230 - 400V / 55 – 0 - 55V	57	EN61558-2-4
504218	500	Isolating Transformers + 15 – 0 – 230 - 400V / 55 – 0 - 55V	56.3	EN61558-2-4
504228	500	Isolating Transformers + 15 – 0 – 230 - 400V / 0 - 230V	238.4	EN61558-2-4
504224	1000	Isolating Transformers + 15 – 0 – 230 - 400V / 55 – 0 - 55V	56.1	EN61558-2-4
504234	1000	Isolating Transformers + 15 – 0 – 230 - 400V / 0 – 230V	235.3	EN61558-2-4

Dimensions:



Power	Overall Size	Fixing	Fixing	Weight
[VA]	A x B x C [mm]	D x E [mm]	F [mm]	[kg]
50	84 x 91 x 84	64 x 64	4.5	1.9
100	84 x 91 x 97	64 x 72	4.5	2.5
150	108 x 110 x 90	84 x 72	6.5	3.5
200	108 x 110 x 114	84 x 92	6.5	5
300	120 x 130 x 143	90 x 106	6.5	6.9
500	120 x 130 x 143	90 x 106	6.5	7.5
1000	150 x 155 x 175	122 x 132	7	14.6