

Conector - SACC-MS-5SC M SCO - 1432567

Tenga en cuenta que los datos indicados aquí proceden del catálogo en línea. Los datos completos se encuentran en la documentación del usuario. Son válidas las condiciones generales de uso de las descargas por Internet.
(<http://phoenixcontact.es/download>)




Conector, 5-polos, Conector macho par M12 SPEEDCON, codificado A, Conexión por resorte, Material de moleteado: Fundición inyectada de cinc, niquelada, Diámetro exterior del cable 4 mm ... 8 mm

Propiedades del artículo

- Aplicación segura en campo gracias a altos grados de protección
- Flexible: conector enchufable para la confección in situ
- Ahorra tiempo gracias a la instalación con bloqueo rápido SPEEDCON
- Conexión por resorte: también en caso de choque y vibración gracias a una conexión segura con mayor fuerza de contacto
-



Datos mercantiles

Unidad de embalaje	1 pcs
EAN	 4 046356 348157
Peso por unidad (sin incluir el embalaje)	22.0 g
Número de tarifa arancelaria	85366990
País de origen	Alemania

Datos técnicos

Medidas

Diámetro exterior	4 mm ... 8 mm
Longitud a desaislar de la envoltura	28 mm
Longitud a desaislar del conductor individual	11 mm

Condiciones ambientales

Temperatura ambiente (servicio)	-40 °C ... 85 °C (macho / hembra)
Grado de protección	IP65
	IP67

Generalidades

Corriente de dimensionamiento a 40 °C	4 A
---------------------------------------	-----

Conector - SACC-MS-5SC M SCO - 1432567

Datos técnicos

Generalidades

Tensión de dimensionamiento	60 V
Número de polos	5
Resistencia de contacto	≤ 8 mΩ
Resistencia de aislamiento	≥ 100 MΩ
Codificación	A - estándar
Normas/especificaciones	Conector enchufable M12 IEC 61076-2-101
Indicación de estado	No
Categoría de sobretensiones	II
Grado de polución	3
Tipo de conexión	Conexión por resorte
Sección de conductor	0,14 mm² ... 0,5 mm²
Sección de conductor AWG	26 ... 20
Ciclos de enchufe	≥ 100
Par de apriete	0,4 Nm (Moleteado M12)
	0,4 Nm (Inserto de machos con casquillo de acoplamiento)
	1,5 Nm (Tuerca de apriete con casquillo de acoplamiento)
Indicaciones de montaje	Los hilos se pueden conectar tanto con como sin punteras

Material

Clase de combustibilidad según UL 94	V0
Material contacto	CuSn
Material superficie del contacto	Ni/Au
Material soporte de contactos	TPU
Material cuerpo de agarre	PA 66
Material moleteado	Fundición inyectada de cinc, niquelada
Material de la junta	NBR

Clasificaciones

eCl@ss

eCl@ss 4.0	27060306
eCl@ss 4.1	27060306
eCl@ss 5.0	27061801
eCl@ss 5.1	27061801
eCl@ss 6.0	27279218
eCl@ss 7.0	27279218
eCl@ss 8.0	27440104

ETIM

ETIM 3.0	EC001855
ETIM 4.0	EC002062

Conector - SACC-MS-5SC M SCO - 1432567

Clasificaciones

ETIM

ETIM 5.0	EC002062
----------	----------

UNSPSC

UNSPSC 6.01	31261501
UNSPSC 7.0901	31261501
UNSPSC 11	31261501
UNSPSC 12.01	31261501
UNSPSC 13.2	31261501

Homologaciones

Homologaciones

Homologaciones

UL Recognized / cUL Recognized / EAC / EAC / cULus Recognized

Homologaciones Ex

Homologaciones solicitadas

Detalles de homologaciones

UL Recognized	
Corriente nominal IN	4 A
Tensión nominal UN	125 V

cUL Recognized	
Corriente nominal IN	4 A
Tensión nominal UN	125 V

EAC

EAC

Conector - SACC-MS-5SC M SCO - 1432567

Homologaciones

cULus Recognized 

Accesorios

Accesorios

Cable por metros

Cable para sensores/actuadores - SAC-5P-100,0-PUR/0,34 - 1501676



Bobina de cable, PUR/PVC negro sin halógenos, 5 polos, colores de los conductores:Marrón / blanco / azul / negro / amarillo-verde, longitud de cable:100 m

Capuchón

Capuchón roscado - PROT-M12 FS-PA-CHAIN - 1430873

Capuchón roscado M12 de plástico con cinta de sujeción para cables de sensor, para macho M12 no ocupado



Herramienta dinamométrica

Atornillador dinamométrico - TSD 04 SAC - 1208429



Atornillador dinamométrico, con par preajustado de 0,4 Nm y accionamiento hexagonal de 4 mm para conector enchufable M12

Atornillador dinamométrico - TSD-M 1,2NM - 1212224



Destornillador dinamométrico, precisión según EN ISO 6789, ajustable de 0,3 - 1,2 Nm

Herramientas para atornillar

Conector - SACC-MS-5SC M SCO - 1432567

Accesorios

Herramienta - SACC BIT M12-D20 - 1208445



Elemento adaptador para el montaje de conectores enchufables SACC M12 de confeccionado libre, exceptuando los conectores enchufables M12 con técnica de conexión rápida QUICKON, para accionamiento hexagonal de 4 mm

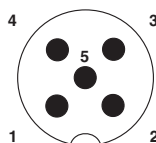
Soporte adaptador - TSD-M SAC-BIT ADAPTER - 1212600



Adaptador bit, para TSD-M...Herramienta par de giro, E6,3-accionamiento 1/4", con hexágono de 4 mm para alojamiento de bits SAC

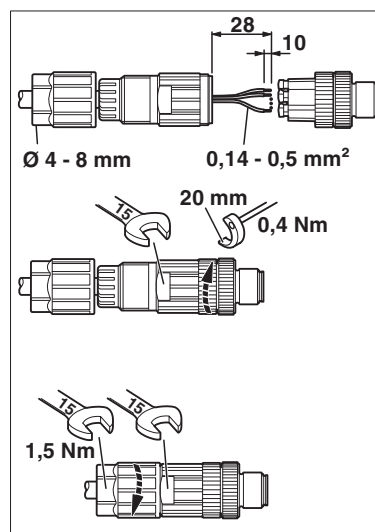
Dibujos

Plano esquemático



Esquema de polos del conector macho M12, 5 polos, codificado A, vista de la cara de machos

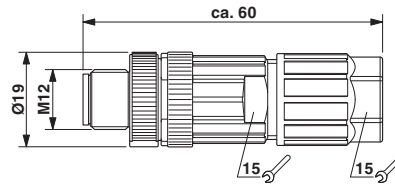
Dibujo funcional



Desaislar el cable de 28 mm, con diseño acodado de 35 mm, pelar los hilos individuales, deslizar la tuerca de apriete sobre el cable. Introducir los hilos a través de la carcasa aérea y empalmar, atornillar la carcasa aérea junto con el inserto de machos, enroscar firmemente la tuerca de apriete.

Conector - SACC-MS-5SC M SCO - 1432567

Esquema de dimensiones



Conector macho SPEEDCON M12, recto

Phoenix Contact 2015 © - all rights reserved
<http://www.phoenixcontact.com>