

CARACTERÍSTICAS

- Conector macho BNC
- El cuerpo chapado en níquel proporciona una calidad de construcción de altas prestaciones
- Los contactos de oro garantizan la máxima eficiencia
- Método de terminación de crimpado
- Impedancia de 50 Ω
- Frecuencia de funcionamiento de 4GHz
- Material aislante: PTFE

Conector BNC de montaje en cable en ángulo recto RS Pro 50 Ω , conector macho, RG58

Código RS: 546-3872



Los productos con aprobación profesional RS le proporcionan piezas de calidad profesional en todas las categorías de productos. Nuestra gama de productos ha sido probada por ingenieros y proporciona una calidad comparable a las marcas líderes sin pagar un precio superior.

Descripción de producto

RS Pro presenta estos conectores coaxiales BNC en ángulo recto diseñados para usar con cables coaxiales RG58 y disponen de un diseño de crimpado de cable fácil de terminar.

Especificaciones generales

Tipo de conector coaxial	Conector BNC
Género	Macho
Tipo de montaje	Montaje aéreo
Método de terminación	Abrazadera
Orientación del cuerpo	Ángulo recto
Tipo de cable	RG58
Mamparo	No
Chapado del cuerpo	Níquel
Material de contacto	Latón
Chapado de los contactos	Oro
Material del cuerpo	Latón
Tipo	BNC
Material aislante	PTFE
Aplicación	Conexión de antena, módems de cable, telecomunicaciones, equipos médicos, Satcom, CCTV

Especificaciones eléctricas

Impedancia	50ohm
Polaridad	Normal
Frecuencia de funcionamiento	4GHz

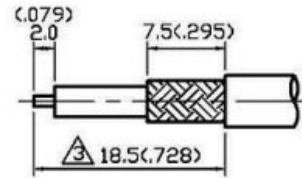
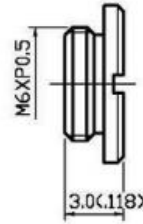
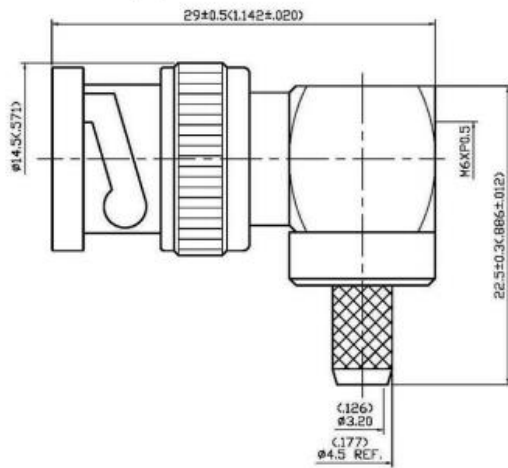
Aprobaciones

Cumplimiento/Certificaciones	EN613140
Cumple con el estándar	Compatible con RoHS



Dimensions:

Units: mm (in)



STRIPPING DIMENSION