

CARACTERISTIQUES

- Coupleurs RJ45 femelles
- Compatible avec les câbles Cat5e
- Montage sur panneau XLR
- Orientation de corps droite
- Fabriqué en plastique noir durable
- Conforme à la directive RoHS (restriction des substances dangereuses)

Ft CAT5e

RS code commande : 874-1263



Les produits homologués par RS vous apportent des pièces de qualité professionnelle dans toutes les catégories de produits. Notre gamme de produits a été testée par des ingénieurs et fournit une qualité comparable aux plus grandes marques sans avoir à payer un prix élevé.

Description du produit

Pour une connexion fiable pour les câbles Cat5e, regardez ces coupleurs traversants RJ45 en plastique noir de RS PRO. Ils sont conçus pour les câbles qui peuvent prendre en charge des vitesses de fonctionnement réseau jusqu'à 1 000 Mb/s. Une connexion RJ45 est plus rapide que WiFi, car elle vous permet de profiter de la pleine vitesse de votre réseau sans interférence.

Ces coupleurs RJ45 sont logés dans un corps au format XLR standard en plastique durable. Ils sont durables et adaptés pour les fiches murales ou le montage sur rack. Aucune terminaison à souder ou à poinçon n'est nécessaire, ce qui facilite l'installation. Etant donné qu'ils ont un profil arrière bas, ils s'adaptent dans les espaces restreints et peuvent être montés à l'avant ou à l'arrière.

Caractéristiques générales

Type d'interface	RJ45 femelle
Catégorie de réseau local	Cat5e
Nombre de ports	1
Couleur	Noir
Applications	Environnements commerciaux ou industriels où vous devez relier des câbles Cat5e

Spécifications mécaniques

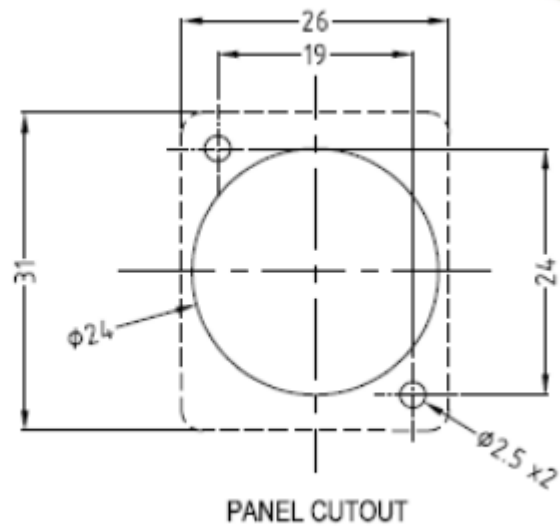
Longueur	31mm
Largeur	26mm
Diamètre.	24mm

Homologations

Conformité/certifications	Conforme RoHS (restriction des substances dangereuses), ANSI/ESD S20.20 :2014 et BS EN 61340-5-1 :2007
----------------------------------	--------------------------------------------------------------------------------------------------------



Unit: mm





Part No.
8741188
8741232

Description
HDMI A Female to HDMI A, Gold Plated, CSK hole.
As above with Plain hole.



Part No.
8741197
8741235

Description
USB 3.0 A to USB 3.0 A, Nickel Plated, CSK hole.
As above with Plain hole



Part No.
8741190
8741239

Description
USB 3.0 B to USB 3.0 A, Nickel Plated, CSK hole.
As above with Plain hole



Part No.
8741194
8741248

Description
USB 2.0 B to USB 2.0 A, Nickel Plated, CSK hole.
As above with Plain hole



Part No.
8741207
8741245

Description
LC Duplex SM adaptor, Black, CSK Hole
As above with Plain hole



Part No.
8741201
8741254

Description
LC Duplex MM adaptor, Black, CSK Hole
As above with Plain hole



Part No.
8741210
8741257

Description
SC Simplex SM adaptor, Black, CSK Hole
As above with Plain hole



Part No.
8741213
8741251

Description
SC Simplex MM adaptor, Black, CSK Hole
As above with Plain hole



Part No.
8741217
8741260

Description
FTP Cat5e RJ45-RJ45, Shielded, CSK Hole
As above with Plain hole



Part No.
8741226
8741263

Description
UTP Cat5e RJ45-RJ45, CSK Hole
As above with Plain hole



Part No.
8741229
8741267

Description
FTP Cat6 RJ45-RJ45, Shielded, CSK Hole
As above with Plain hole



Part No.
8741223
8741276

Description
UTP Cat6 RJ45-RJ45, CSK Hole
As above with Plain hole