

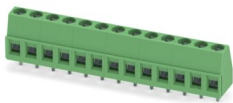
MKDS 1,5/13 - Leiterplattenklemme



1742046

<https://www.phoenixcontact.com/de/produkte/1742046>

Bitte beachten Sie, dass die in diesem PDF-Dokument angezeigten Daten aus unserem Online-Katalog generiert wurden. Bitte finden Sie die vollständigen Daten in der Benutzer-Dokumentation. Es gelten unsere Allgemeinen Nutzungsbedingungen für Downloads.



Leiterplattenklemme, Nennstrom: 17,5 A, Bemessungsspannung (III/2): 400 V, Nennquerschnitt: 1,5 mm², Anzahl der Potenziale: 13, Anzahl der Reihen: 1, Polzahl pro Reihe: 13, Artikelfamilie: MKDS 1,5, Rastermaß: 5 mm, Anschlussart: Schraubanschluss mit Zughülse, Schraubengriffsform: L Längsschlitz, Montage: Wellenlöten, Anschlussrichtung Leiter/Platine: 0 °, Farbe: grün, Pin-Layout: Lineares Pinning, Pinlänge [P]: 3,5 mm, Anzahl der Löt pins pro Potenzial: 1, Verpackungsart: verpackt im Karton. Der Artikel ist zu unterschiedlichen Polzahlen anreihbar!

Ihre Vorteile

- Bekanntes Anschlussprinzip erlaubt weltweiten Einsatz
- Geringe Erwärmung durch höchste Kontaktkraft
- Erlaubt den Anschluss von zwei Leitern
- Seitliche Verrastung erlaubt individuelle Zusammenstellung unterschiedlicher Polzahlen

Kaufmännische Daten

| | |
|--|---|
| Artikelnummer | 1742046 |
| Verpackungseinheit | 50 Stück |
| Mindestbestellmenge | 50 Stück |
| Hinweis | Auftragsgebundene Fertigung (keine Rücknahme) |
| Verkaufsschlüssel | E1 - Leiterplattenanschl. |
| Produktschlüssel | AALFGF |
| GTIN | 4046356294959 |
| Gewicht pro Stück (inklusive Verpackung) | 18,69 g |
| Gewicht pro Stück (exklusive Verpackung) | 18,085 g |
| Zolltarifnummer | 85369010 |
| Ursprungsland | DE |

Technische Daten

Artikeleigenschaften

| | |
|------------------------------|-------------------------------|
| Produkttyp | Leiterplattenklemme |
| Produktfamilie | MKDS 1,5 |
| Produktlinie | COMBICON Terminals S |
| Bauform | Leiterplattenklemme anreihbar |
| Polzahl | 13 |
| Rastermaß | 5 mm |
| Anzahl der Anschlüsse | 13 |
| Anzahl der Reihen | 1 |
| Anzahl der Potenziale | 13 |
| Pinlayout | Lineares Pinning |
| Anzahl Lötpins pro Potenzial | 1 |

Elektrische Eigenschaften

Eigenschaften

| | |
|--------------------------------|--------|
| Nennstrom I_N | 17,5 A |
| Nennspannung U_N | 400 V |
| Bemessungsspannung (III/3) | 250 V |
| Bemessungsstoßspannung (III/3) | 4 kV |
| Bemessungsspannung (III/2) | 400 V |
| Bemessungsstoßspannung (III/2) | 4 kV |
| Bemessungsspannung (II/2) | 630 V |
| Bemessungsstoßspannung (II/2) | 4 kV |

Anschlussdaten

Anschluss technik

| | |
|-----------------|-------------------------------|
| Bauform | Leiterplattenklemme anreihbar |
| Nennquerschnitt | 1,5 mm ² |

Leiteranschluss

| | |
|--|---|
| Anschlussart | Schraubanschluss mit Zughülse |
| Leiterquerschnitt starr | 0,14 mm ² ... 2,5 mm ² |
| Leiterquerschnitt flexibel | 0,14 mm ² ... 1,5 mm ² |
| Leiterquerschnitt AWG | 26 ... 14 |
| Leiterquerschnitt flexibel mit Aderendhülse ohne Kunststoffhülse | 0,25 mm ² ... 1,5 mm ² |
| Leiterquerschnitt flexibel mit Aderendhülse mit Kunststoffhülse | 0,25 mm ² ... 1,5 mm ² |
| 2 Leiter gleichen Querschnitts starr | 0,14 mm ² ... 1 mm ² |
| 2 Leiter gleichen Querschnitts flexibel | 0,14 mm ² ... 0,75 mm ² |
| 2 Leiter gleichen Querschnitts flexibel m. Aderendhülse ohne Kunststoffhülse | 0,25 mm ² ... 0,5 mm ² |
| 2 Leiter gleichen Querschnitts flexibel m. TWIN-Aderendhülse mit | 0,5 mm ² ... 1 mm ² |

MKDS 1,5/13 - Leiterplattenklemme

1742046

<https://www.phoenixcontact.com/de/produkte/1742046>

| | |
|----------------------------|-------------------|
| Kunststoffhülse | |
| Abisolierlänge | 7 mm |
| Antriebsform Schraubenkopf | Längsschlitz (L) |
| Anzugsdrehmoment | 0,5 Nm ... 0,6 Nm |

Montage

| | |
|------------|------------------|
| Montageart | Wellenlöten |
| Pinlayout | Lineares Pinning |

Materialangaben

Materialangaben - Kontakt

| | |
|--|--|
| Hinweis | WEEE/RoHS konform, whisker-frei nach IEC 60068-2-82/JEDEC JESD 201 |
| Material Kontakt | Cu-Legierung |
| Oberflächenbeschaffenheit | galvanisch verzinkt |
| Metalloberfläche Klemmstelle (Deckschicht) | Zinn (4 - 8 µm Sn) |
| Metalloberfläche Lötbereich (Deckschicht) | Zinn (4 - 8 µm Sn) |

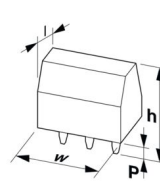
Materialangaben - Gehäuse

| | |
|---|-------------|
| Farbe (Gehäuse) | grün (6021) |
| Isolierstoff | PA |
| Isolierstoffgruppe | I |
| CTI nach IEC 60112 | 600 |
| Brennbarkeitsklasse nach UL 94 | V0 |
| Glühdraht-Entflammbarkeitszahl GWFI nach EN 60695-2-12 | 850 |
| Glühdraht-Entzündungstemperatur GWIT nach EN 60695-2-13 | 775 |
| Temperatur der Kugeldruckprüfung nach EN 60695-10-2 | 125 °C |

Hinweise

| | |
|-----------------------|--|
| Hinweis zur Anwendung | Für den sicheren Leiteranschluss ist stets ein definiertes Anzugsdrehmoment einzuhalten. Insbesondere bei zwei- und dreipoligen Leiterplattenklemmen kann der einzelne Lötstift pro Kontaktstelle dies nicht abfangen. Deswegen müssen die Klemmen beim Leiteranschluss abgestützt werden (mit der Hand fixiert, Abstützung am Gehäuse). |
|-----------------------|--|

Maße

| | |
|--------------|--|
| Maßzeichnung |  |
| Rastermaß | 5 mm |
| Breite [w] | 65 mm |
| Höhe [h] | 17,3 mm |

| | |
|-------------------|--------------|
| Länge [l] | 9,8 mm |
| Bauhöhe | 13,8 mm |
| Lötstiftlänge [P] | 3,5 mm |
| Stiftabmessungen | 0,9 x 0,9 mm |

Leiterplatten-Design

| | |
|---------------------|--------|
| Stiftabstand | 5 mm |
| Bohrlochdurchmesser | 1,3 mm |

Mechanische Prüfungen

Prüfung auf Leiterbeschädigung und Lockerung

| | |
|-------------------|-------------------------------------|
| Prüfspezifikation | DIN EN 60999-1 (VDE 0609-1):2000-12 |
| Ergebnis | Prüfung bestanden |

Zugprüfung

| | |
|---|--|
| Prüfspezifikation | DIN EN 60999-1 (VDE 0609-1):2000-12 |
| Leiterquerschnitt/Leiterart/Zugkraft Sollwert/Istwert | 0,14 mm ² / starr / > 10 N |
| | 0,14 mm ² / flexibel / > 10 N |
| | 2,5 mm ² / starr / > 50 N |
| | 1,5 mm ² / flexibel / > 40 N |

Elektrische Prüfungen

Erwärmungsprüfung

| | |
|-------------------------------|---|
| Prüfspezifikation | DIN EN IEC 60947-7-4 (VDE 0611-7-4):2019-10 |
| Anforderung Erwärmungsprüfung | Die Summe von Umgebungstemperatur und Erwärmung der Leiterplatten-Anschlussklemme darf die obere Grenztemperatur nicht überschreiten. |

Kurzzeitstromfestigkeit

| | |
|-------------------|---|
| Prüfspezifikation | DIN EN IEC 60947-7-4 (VDE 0611-7-4):2019-10 |
|-------------------|---|

Isolationswiderstand

| | |
|---------------------------------------|--------------------------|
| Prüfspezifikation | DIN EN 60512-3-1:2003-01 |
| Isolationswiderstand benachbarte Pole | > 5 MΩ |

Luft- und Kriechstrecken |

| | |
|--|---|
| Prüfspezifikation | DIN EN 60947-1 (VDE 0660-100):2015-09 |
| Isolierstoffgruppe | I |
| Kriechstromfestigkeit (DIN EN 60112 (VDE 0303-11)) | CTI 600 |
| Bemessungsisolationsspannung (III/3) | 250 V |
| Bemessungsstoßspannung (III/3) | 4 kV |
| Mindestwert der Luftstrecke - inhomogenes Feld (III/3) | 3 mm |
| Mindestwert der Kriechstrecke (III/3) | 3,2 mm |
| Hinweis zum Anschlussquerschnitt | Bei angeschlossenem Leiter 2,5 mm ² (starr). |
| Bemessungsisolationsspannung (III/2) | 400 V |
| Bemessungsstoßspannung (III/2) | 4 kV |

1742046

<https://www.phoenixcontact.com/de/produkte/1742046>

| | |
|--|--------|
| Mindestwert der Luftstrecke - inhomogenes Feld (III/2) | 3 mm |
| Mindestwert der Kriechstrecke (III/2) | 3 mm |
| Bemessungsisolationsspannung (II/2) | 630 V |
| Bemessungsstoßspannung (II/2) | 4 kV |
| Mindestwert der Luftstrecke - inhomogenes Feld (II/2) | 3 mm |
| Mindestwert der Kriechstrecke (II/2) | 3,2 mm |

Umwelt- und Lebensdauerbedingungen

Vibrationsprüfung

| | |
|-----------------------|---|
| Prüfspezifikation | DIN EN 60068-2-6 (VDE 0468-2-6):2008-10 |
| Frequenz | 10 - 150 - 10 Hz |
| Sweep-Geschwindigkeit | 1 Oktave/min |
| Amplitude | 0,35 mm (10 Hz ... 60,1 Hz) |
| Beschleunigung | 5g (60,1 Hz ... 150 Hz) |
| Prüfdauer je Achse | 2,5 h |
| Prüfrichtungen | X-, Y- und Z-Achse |

Glühdrahtprüfung

| | |
|-------------------|---|
| Prüfspezifikation | DIN EN 60695-2-10 (VDE 0471-2-10):2014-04 |
| Temperatur | 850 °C |
| Einwirkdauer | 5 s |

Alterung

| | |
|-------------------|---|
| Prüfspezifikation | DIN EN IEC 60947-7-4 (VDE 0611-7-4):2019-10 |
|-------------------|---|

Umgebungsbedingungen

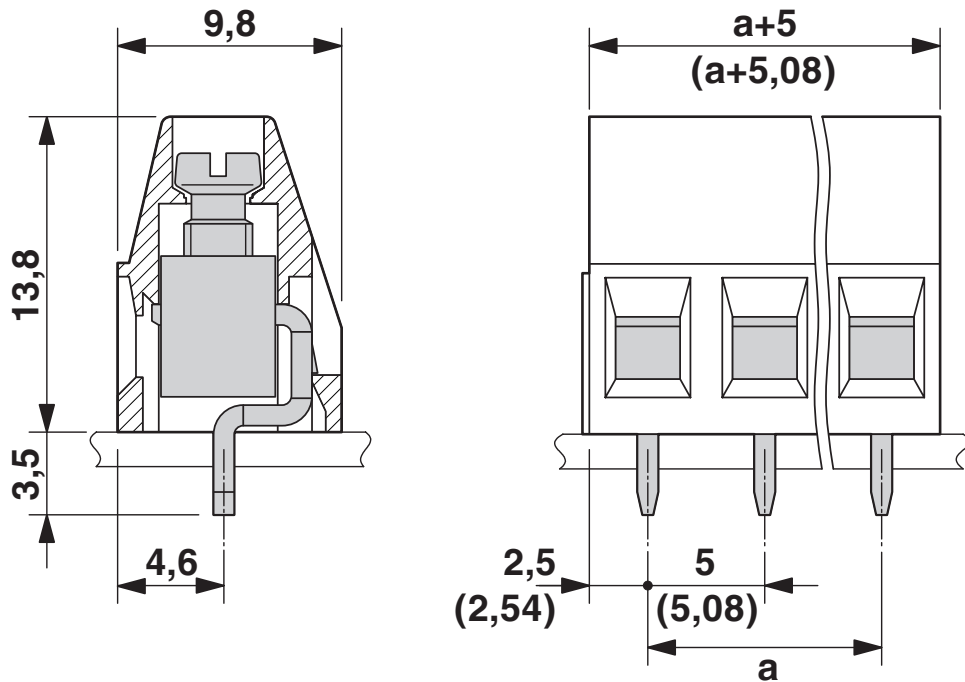
| | |
|---|---|
| Umgebungstemperatur (Betrieb) | -40 °C ... 105 °C (In Abhängigkeit der Strombelastbarkeits-/Derating-Kurve) |
| Umgebungstemperatur (Lagerung/Transport) | -40 °C ... 70 °C |
| Relative Luftfeuchte (Lagerung/Transport) | 30 % ... 70 % |
| Umgebungstemperatur (Montage) | -5 °C ... 100 °C |

Verpackungsangaben

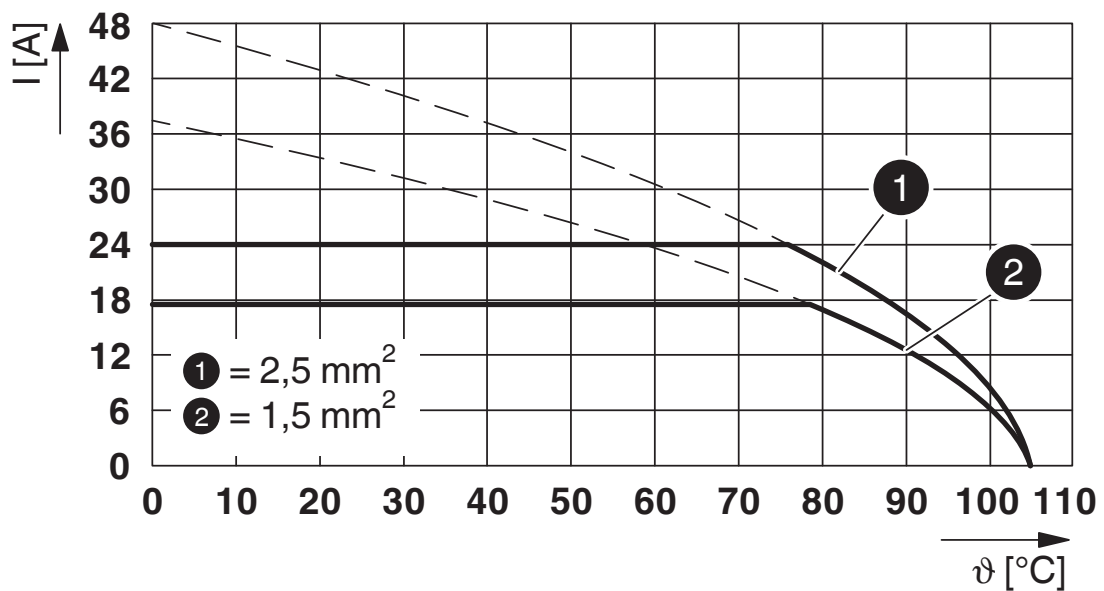
| | |
|----------------|--------------------|
| Verpackungsart | verpackt im Karton |
|----------------|--------------------|

Zeichnungen

Maßzeichnung



Diagramm



Typ: MKDS 1,5/...

MKDS 1,5/13 - Leiterplattenklemme

1742046

<https://www.phoenixcontact.com/de/produkte/1742046>



Bohrplan/Lötpadgeometrie



MKDS 1,5/13 - Leiterplattenklemme


1742046


<https://www.phoenixcontact.com/de/produkte/1742046>

Zulassungen

☞ Zum Herunterladen von Zertifikaten besuchen Sie die Produktdetailseite: <https://www.phoenixcontact.com/de/produkte/1742046>

|  CSA Zulassungs-ID: 13631 | | | | |
|--|--------------------|-----------------|-----------------|---------------------------|
| | Nennspannung U_N | Nennstrom I_N | Querschnitt AWG | Querschnitt mm^2 |
| B | | | | |
| | 300 V | 10 A | 28 - 14 | - |
| D | | | | |
| | 300 V | 10 A | 28 - 14 | - |

|  cULus Recognized Zulassungs-ID: E60425-19770427 | | | | |
|---|--------------------|-----------------|-----------------|---------------------------|
| | Nennspannung U_N | Nennstrom I_N | Querschnitt AWG | Querschnitt mm^2 |
| B | | | | |
| | 300 V | 15 A | 30 - 14 | - |
| D | | | | |
| | 300 V | 10 A | 30 - 14 | - |

|  DNV GL Zulassungs-ID: TAE00001EV | | | | |
|--|--|--|--|--|
|--|--|--|--|--|

|  VDE Zeichengenehmigung Zulassungs-ID: 40055394 | | | | |
|--|--------------------|-----------------|-----------------|---------------------------|
| | Nennspannung U_N | Nennstrom I_N | Querschnitt AWG | Querschnitt mm^2 |
| keine | | | | |
| | 400 V | 24 A | - | 0,2 - 2,5 |

MKDS 1,5/13 - Leiterplattenklemme



1742046

<https://www.phoenixcontact.com/de/produkte/1742046>

Klassifikationen

ECLASS

| | |
|-------------|----------|
| ECLASS-13.0 | 27460101 |
| ECLASS-15.0 | 27460101 |

ETIM

| | |
|----------|----------|
| ETIM 9.0 | EC002643 |
|----------|----------|

UNSPSC

| | |
|-------------|----------|
| UNSPSC 21.0 | 39121400 |
|-------------|----------|

MKDS 1,5/13 - Leiterplattenklemme



1742046

<https://www.phoenixcontact.com/de/produkte/1742046>

Environmental product compliance

EU RoHS

| | |
|--|------------------------------|
| Erfüllt die Anforderungen nach RoHS-Richtlinie | Ja, Keine Ausnahmeregelungen |
|--|------------------------------|

China RoHS

| | |
|--|---|
| Environment friendly use period (EFUP) | EFUP-E |
| | Keine Gefahrstoffe über den Grenzwerten |

EU REACH SVHC

| | |
|---|--|
| Hinweis auf REACH-Kandidatenstoff (CAS-Nr.) | Kein Stoff mit einem Massenanteil von mehr als 0,1 % |
|---|--|

EF3.0 Klimawandel

| | |
|---------|-------------|
| CO2e kg | 0,2 kg CO2e |
|---------|-------------|

Phoenix Contact 2025 © - Alle Rechte vorbehalten
<https://www.phoenixcontact.com>

PHOENIX CONTACT Deutschland GmbH
Flachmarktstraße 8
D-32825 Blomberg
+49 52 35/3-1 20 00
info@phoenixcontact.de