

- 1.適用 Scope : F-400-01A1
- 2.定格 Rating : 250V, 10A (VDE 250V, 4W/10A)
- 3.絶縁抵抗 Insulation Resistance : DC 500V, 100MΩ以上  
100MΩ MIN. at 500V DC
- 4.耐電圧 Withstand Voltage : AC2,000V, 1 分間  
2,000V AC for 1minute
- 5.適合ヒューズ Mate Fuse-Link : φ6.4mm×30mm, φ6.35mm×30mm, φ6.35mm×31.8mm  
※φ6.4mm×30mm 又はφ6.35mm×30mm のヒューズの使用は、VDE 規格品としては認められていません。  
DIA. 6.4mm×30mm, DIA. 6.35mm×30mm, DIA. 6.35mm×31.8mm  
※Use of the fuse-link of DIA. 6.4mm×30mm and DIA. 6.35mm×30mm is not admitted as VDE standard product.
- 6.適合レセプタクル Mate Receptacle : タイプ 187 (板厚 0.5mm 用)  
※レセプタクルでの接続は、VDE 規格品としては認められていません。  
.187" Quick-Connect receptacle, for thickness 0.5mm.  
※The connection with the receptacle is not admitted as VDE standard product.
- 7.ツマミ操作推奨工具 Applicable Tool for Knob : マイナスドライバー  
Screwdriver for slotted head screw
- 8.取付板厚 Mounting Panel Thickness : 7.5mm MAX.
- 9.ナット締付け強度 Tightening Strength of Nut : 1.2N・m (推奨締付けトルク : 0.8N・m)  
1.2N・m (Recommended torque : 0.8N・m)
- 10.はんだ耐熱 Resistance to Soldering Heat :

はんだこて Soldering iron	390℃以下 (こて先温度), 5 秒以内 390℃ MAX. (Temperature of soldering iron tip) , Within 5 seconds
-------------------------	---

TYPE						OM CODE					

5							
4							
3							
2							
1							
MARK 改版	DATE 日付	REVISION RECORDS 改版記事				SIGN 担当	
APPROVED 承認	CHECKED 照査	DRAWN 作成	NAME 名称	製品仕様書(標準品)		ISSUED 出図	
2018/5/8 Y.Kodama	2018/5/8 D.Sato	2018/5/8 A.Imamura	REFERENCE No 参照仕様	F-0400A10			
			DRAWING No 図面番号				
CODE 管理番号	F-0400-10_00		* 出図印なき仕様は参考仕様とする				

- 11.使用周囲温度 : -5°C — +40°C  
Ambient Temperature Range
- 12.保存温度 : -10°C — +60°C  
Storage Temperature Range
- 13.海外規格 : UL / c-UL  
Approvals <UL4248-1 / C22.2 No.4248.1-07 (File No. E101405)>  
VDE <IEC 60127-1, 6 (Certificate No. 40012892)>

注1：海外規格認証品として使用なされる場合は、規格上の制約がございますのでご注意ください。

Note1 : When you are used as approval product, there are terms of use by the approval.

注2：ヒューズ管の装着ははんだ付け後、製品が十分に冷えてから行って下さい。

Note2 : Please install the fuse after getting cold enough the product after it solder.

【ご使用上の注意 / Precaution using the product】

○このホルダーでご使用になれるヒューズ管の最大定格は、ホルダーに示される定格値となります。  
(定格 250V, 10A 以下のヒューズ管をご使用下さい。)

\*Applied fuse rating must keep 250V, 10A or less.

○このホルダーでは、定格電流値の 30%以上のディレーティングを行ってご使用下さい。

(定格 10A×70%=定常電流 7A 以下でご使用下さい。)

\*The operating current shall be derated 30% or more of rating current.

(ex.10A×70%=7A→7A or less)

○ヒューズ管には電流値のディレーティングが必要です。ヒューズ管定格値の 30%程度ディレーティングするの  
が一般的ですが、ヒューズ管メーカーにより異なりますのでご確認ください。

\*Each fuse requires amperage derating. Mostly require derate 30% from rating amperage, for secure reason you must confirm your fuse manufacturer before apply.

○接続電線は、ご使用電流に見合った電線をご使用下さい。

\*Use a wire an adequate size for current to be applied.

○実使用機器による動作確認を十分に行ってください。

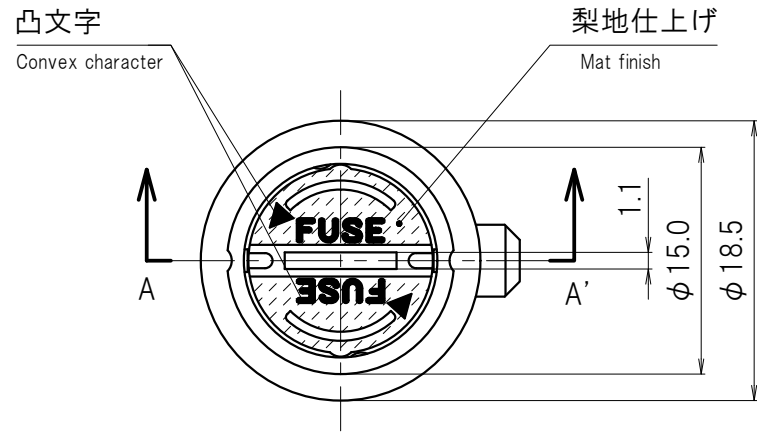
\*Please check action on using equipment.

【補足 / Supplement】

和文と英文で疑義が生じた場合、和文を優先します。

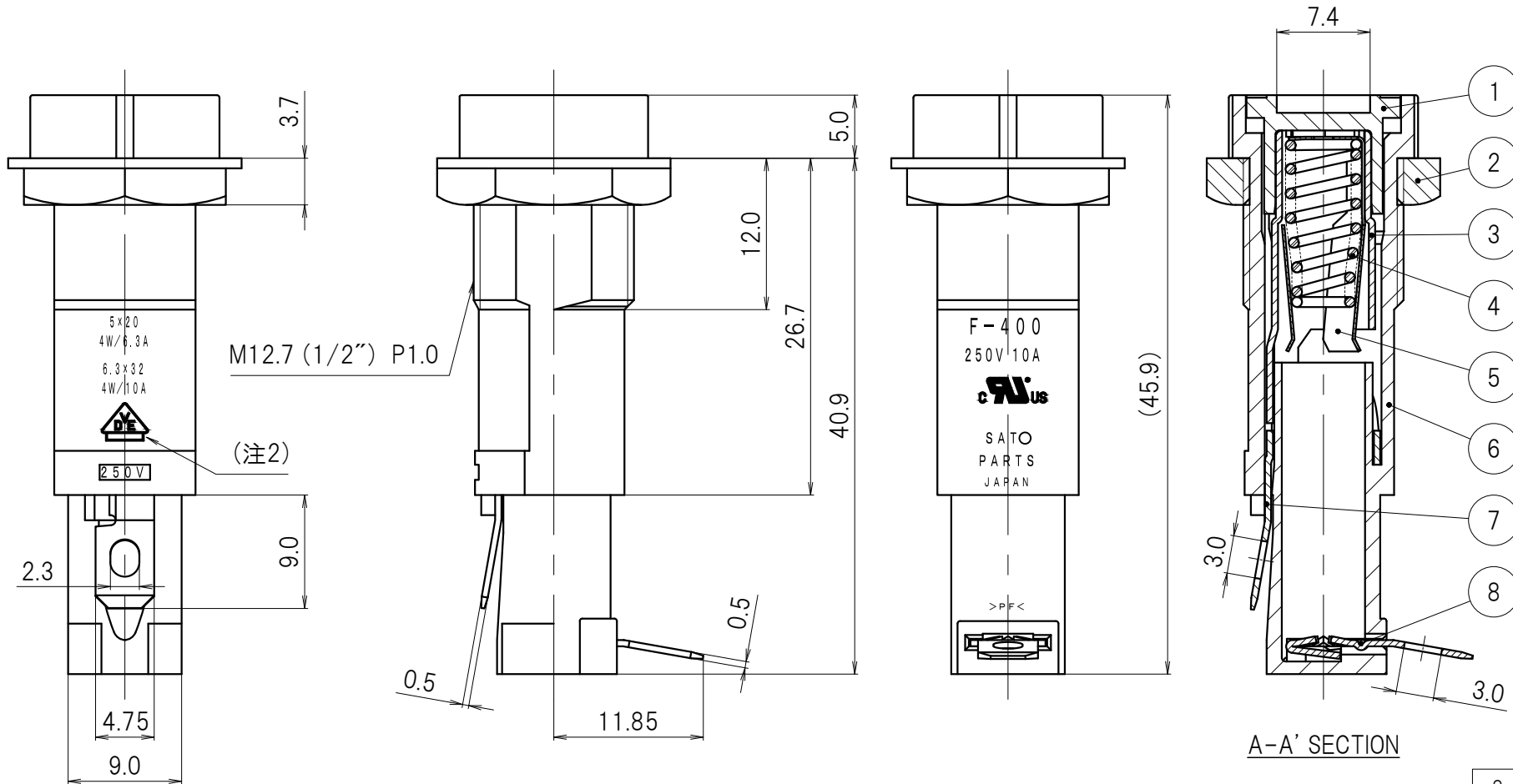
If there is any discrepancy between English and Japanese, the Japanese version should take precedence over the English one.

MARK 記号	DATE 日付	REVISION RECORDS 改版記事	SIGN 担当
△	2022.9.12	誤記訂正。(10A 250V → 250V 10A)	N.Asai
△			
△			
△			

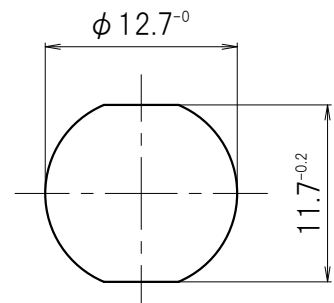
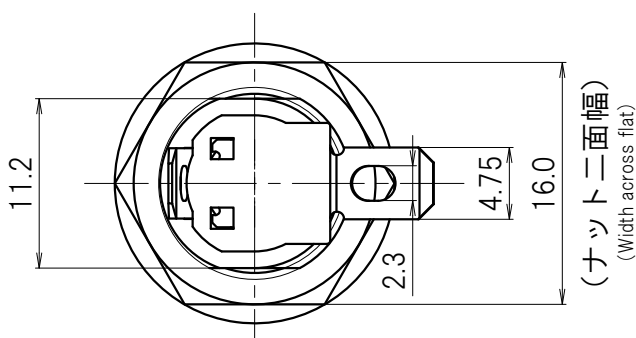


注1：本体側面に「F-400-01A1」が表示されます。  
 Note 1 : It is indicated on the body side as "F-400-01A1".

注2：VDEマークは彫刻またはレーザーマーカにて表示されます。  
 Note 2 : It is indicated in carving or a laser marker.



A-A' SECTION



取付孔寸法例  
 Mounting hole (example)

No. 番号	PARTS NAME 部品名	Q'TY 個数	MATERIAL 材質	UL	FINISH 処理	REMARKS 備考
8	Terminal 端子金具	1	Copper alloy 銅合金 t0.5		Tin plated すすめつき	
7	Terminal 銅金具端子	1	Copper alloy 銅合金 t0.5		Tin plated すすめつき	
6	Body / Black 本体 / 黒	1	Phenolic フェノール樹脂	94V-0		
5	Clip (B) クリップ (B)	1	Copper alloy 銅合金 t0.2		Nickel plated ニッケルめっき	
4	Coil spring (B) スプリング (B)	1	Piano wire ピアノ線 φ0.8		Nickel plated ニッケルめっき	
3	Insert metal 頭金具	1	Copper alloy 銅合金 t0.5		Nickel plated ニッケルめっき	
2	Resin hexagon nut / Gray 樹脂ナット / グレー	1	Polybutylene Terephthalate PBT(GF)	94V-0		
1	Knob (A) / White ツマミ (A) / 白	1	Polybutylene Terephthalate PBT(GF)	94V-0		

APPROVED 承認	Y.Kodama 2018.5.14	GENERAL TOLERANCE 一般公差	NAME 名称	F-400-01A1 外觀図	ISSUED 出図
CHECKED 照査	D.Sato 2018.5.14	UNDER 1.00	CUSTOMER カスタマー	標準品	REVISION 改版 01
DRAWN 製図	A.Imamura 2018.5.14	1.01~5.00	DRAWING No. 図面番号		
DESIGNED 設計		OVER 5.00	F-0400A10		
UNIT 単位	mm	SCALE 尺度	2:1		PAGE 1/1