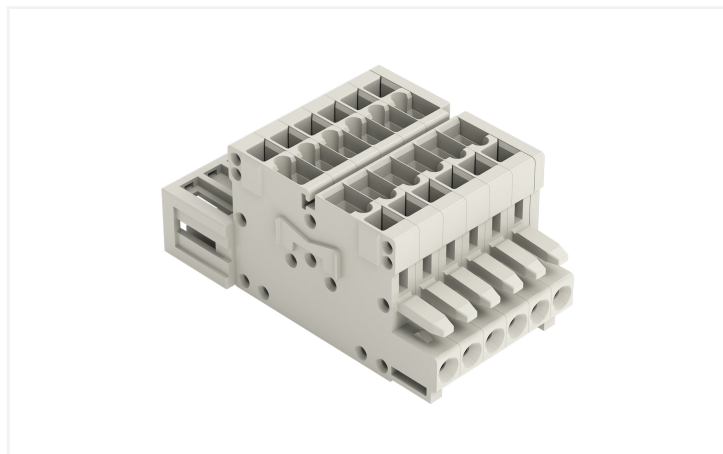


Fiche technique | Référence: 734-369

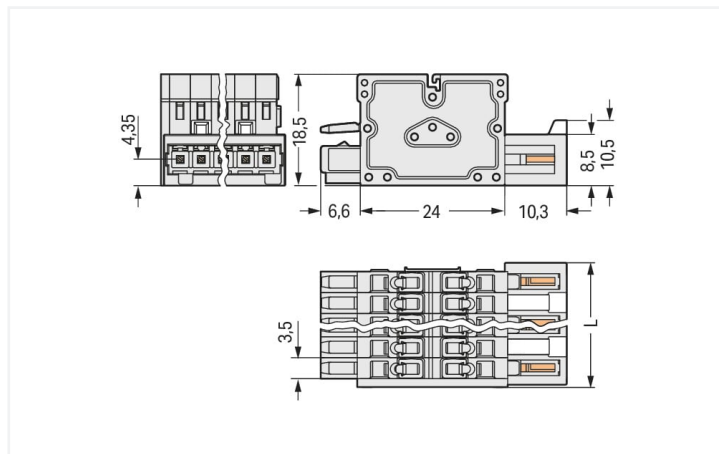
Barrettes univer. pour 2 conducteurs; 100% protégé contre l'inversion; 1,5 mm²; 9 pôles; Pas 3,5 mm; gris clair

<https://www.wago.com/734-369>



Couleur: ■ gris clair

Identique à la figure



Dimensions en mm

L = (nombre de pôles - 1) x pas + 5,9 mm + 0,45 mm

Distributeur série 734 avec CAGE CLAMP®

Le distributeur portant le numéro d'article 734-369, assure une installation électrique sans faille. Avec nos connecteurs pour circuits imprimés, vous bénéficiez d'un système de connexion complet qui peut être utilisé de manière polyvalente : en tant que connecteur pour circuits imprimés, en tant que connexion passante, en tant que connexion volante pour différents types de montage, ou en tant que connecteur de bornes sur rail enfichables. Ces connecteurs pour circuits imprimés à la tension nominale de 160 V sont adaptés à des courants électriques allant jusqu'à 10 A. Une longueur de dénudage de 6 à 7 mm est nécessaire pour la connexion du conducteur de ce distributeur. Ce produit utilise la technologie CAGE CLAMP®. La connexion universelle CAGE CLAMP® fiable et sans entretien permet de connecter tous types de conducteurs avec une cage à ressort, sans traitement préalable des conducteurs. Il n'est donc plus indispensable de sertir des embouts d'extrémité. Les dimensions sont de largeur x hauteur x profondeur 34,35 x 18,5 x 40,9 mm. Selon le type de câble, ce distributeur s'adapte aux sections de conducteur allant de 0,08 mm² à 1,5 mm². Le crochet de fixation est fait en un ressort en acier Chrome-Nickel (CrNi), les contacts sont constitués en alliage de cuivre et le boîtier gris clair en Polyamide (PA66) assure l'isolation. De l'Étain a été utilisé pour la surface des contacts. Pour ce distributeur, l'actionnement s'effectue par outil de manipulation.

Remarques

Remarque de sécurité 1

Le MCS – MULTI CONNECTION SYSTEM – est selon DIN EN 61984 un connecteur sans capacité de coupure. Conformément aux prescriptions d'utilisation, il faut éviter la connexion/déconnexion des connecteurs sous tension ou en charge. Dans la direction du flux d'énergie dans le câblage du circuit, les connecteurs doivent être appliqués de sorte que les connecteurs mâles dans l'état non enfiché, pouvant être touchés, ne soient pas sous tension.

Variantes pour Ex i :

autres nombres de pôles

D'autres variantes peuvent être demandées au service commercial de WAGO ou, si nécessaire, configurées sur <https://configurator.wago.com>.

Données électriques

Données de référence selon	IEC/EN 60664-1		
Overvoltage category	III	III	II
Pollution degree	3	2	2
Tension de référence	160 V	160 V	320 V
Tension assignée de tenue aux chocs	2,5 kV	2,5 kV	2,5 kV
Courant de référence	10 A	10 A	10 A

Données d'approbation selon	UL 1059		
Use group	B	C	D
Tension de référence	300 V	-	300 V
Courant de référence	10 A	-	10 A

Données d'approbation selon	CSA		
Use group	B	C	D
Tension de référence	300 V	-	300 V
Courant de référence	10 A	-	10 A

Données de raccordement

Points de serrage	18
Nombre total des potentiels	9
Nombre de types de connexion	1
nombre des niveaux	1

Connexion 1

Technique de connexion	CAGE CLAMP®
Type d'actionnement	Outil de manipulation
Sens d'actionnement 1	Manipulation dans le même axe que le conducteur
Sens d'actionnement 2	Manipulation à 90° par rapport à l'axe du conducteur
Conducteur rigide	0,08 ... 1,5 mm ² / 28 ... 14 AWG
Conducteur souple	0,08 ... 1,5 mm ² / 28 ... 14 AWG
Conducteurs souples ; avec embout d'extrémité isolé	0,25 ... 1,5 mm ²
Conducteurs souples ; avec embout d'extrémité sans isolation plastique	0,25 ... 1,5 mm ²
Remarque (Section de conducteur)	1,5 mm ² avec embout d'extrémité isolé raccordable seulement individuellement.
Longueur de dénudage	6 ... 7 mm / 0.24 ... 0.28 inch
Nombre de pôles	9
Axe du conducteur vers la prise	0°

Données géométriques

Pas	3,5 mm / 0.138 inch
Largeur	34,35 mm / 1.352 inch
Hauteur	18,5 mm / 0.728 inch
Profondeur	40,9 mm / 1.61 inch

Données mécaniques

codage variable	Oui
Protection contre une éventuelle torsion	Oui

Connexion

Version de contact dans le domaine des connecteurs	Distributeur
Type de connexion de connecteur	pour conducteur
Protection contre l'inversion	Oui

Données du matériau

Remarque Données du matériau	Vous trouverez ici des informations sur les spécifications de matériel
Couleur	gris clair
Groupe du matériau isolant	I
Matière isolante Boîtier principal	Polyamide (PA66)
Classe d'inflammabilité selon UL94	V0
Matériau des ressorts de serrage	Ressort en acier Chrome-Nickel (CrNi)
Matériau du contact	Alliage de cuivre
Surface du contact	Étain
Charge calorifique	0,326 MJ
Poids	21,5 g

Conditions d'environnement

Plage de températures limites	-60 ... +100 °C
Température d'utilisation	-35 ... +60 °C

Données commerciales

Product Group	3 (Connecteurs multisystèmes)
eCl@ss 10.0	27-14-11-06
eCl@ss 9.0	27-14-11-06
ETIM 9.0	EC001284
ETIM 8.0	EC001284
Unité d'emb. (SUE)	25 pce(s)
Type d'emballage	Carton
Pays d'origine	PL
GTIN	4045454214593
Numéro du tarif douanier	85366990990

Conformité environnementale du produit

État de conformité RoHS	Compliant, No Exemption
-------------------------	-------------------------

Approbations / certificats

Homologations générales



Homologation	Norme	Nom du certificat
CB DEKRA Certification B.V.	EN 61984	NL-54190
CSA DEKRA Certification B.V.	C22.2	1465035
KEMA/KEUR DEKRA Certification B.V.	EN 61984	71-105522
UR Underwriters Laboratories Inc.	UL 1059	E45172

Homologations pour le secteur marine



Homologation	Norme	Nom du certificat
DNV DNV GL SE	-	TAE000016Z
LR Lloyds Register	IEC 61984	96/20035 (E5)

Téléchargements

Conformité environnementale du produit

Recherche de conformité

Environmental Product
Compliance 734-369



Documentation

Informations complémentaires

Technical Section	03.04.2019	pdf 2027.26 KB	↓
-------------------	------------	-------------------	-------------------

Données CAD/CAE

Données CAD

2D/3D Models 734-369	↓
----------------------	-------------------

Données CAE

EPLAN Data Portal 734-369	↓
ZUKEN Portal 734-369	↓

1 Produits correspondants

1.1 Produit complémentaire

1.1.1 Connecteur femelle



Réf.: 734-109

Connecteur femelle pour 1 conducteur; CAGE CLAMP®; 1,5 mm²; Pas 3,5 mm; 9 pôles; 100% protégé contre l'inversion; 1,50 mm²; gris clair

1.1.2 Connecteur mâle



Réf.: 734-309

Connecteur mâle pour 1 conducteur; CAGE CLAMP®; 1,5 mm²; Pas 3,5 mm; 9 pôles; 100% protégé contre l'inversion; 1,50 mm²; gris clair

1.2 Accessoires en option

1.2.1 Codage

1.2.1.1 Codage



Réf.: 734-130

Détrompeur; encliquetable sur le niveau supérieur; blanc



Réf.: 734-159

Détrompeur; encliquetable sur le niveau supérieur; noir

1.2.2 Couvercle

1.2.2.1 Couvercle

**Réf.: 734-420**

Couverture pour connecteurs mâles; pour série 734; Protection IP20; noir

1.2.3 Décharge de traction

1.2.3.1 Plaque de décharge de traction

**Réf.: 734-129**

Plaque de décharge de traction; pour connecteurs femelles et mâles; Largeur 25 mm; d'une pièce; Pas 3,5 mm; gris clair

1.2.5 Repérage

1.2.5.1 Bande de repérage

**Réf.: 210-332/350-202**

Bandes de marquage; en feuilles DIN A4; avec impression; 1-16 (240x); Largeur interlignes 3 mm; longueur de bande 182 mm; Impression horizontale; autocollant; blanc

**Réf.: 210-332/350-204**

Bandes de marquage; en feuilles DIN A4; avec impression; 17-32 (240x); Largeur interlignes 3 mm; longueur de bande 182 mm; Impression horizontale; autocollant; blanc

**Réf.: 210-332/350-206**

Bandes de marquage; en feuilles DIN A4; avec impression; 33-48 (240x); Largeur interlignes 3 mm; longueur de bande 182 mm; Impression horizontale; autocollant; blanc

1.2.6 Tester et mesurer

1.2.6.1 Accessoire de test

**Réf.: 735-500**

pointe de test WAGO; Ø 1 mm; 30 V AC / 60 V DC; CAT0; 1 A; 6 mm non isolé; pointe de test à souder jusqu'à 0,5 mm²