



Nothing but **HEAVY DUTY.**



M18 HKP

User Manual

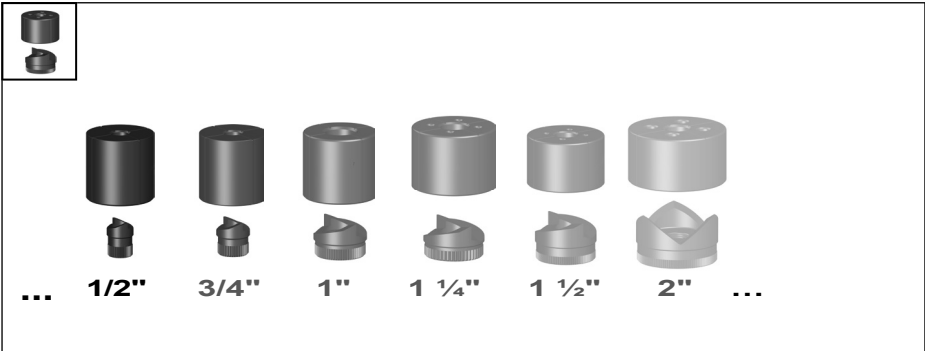
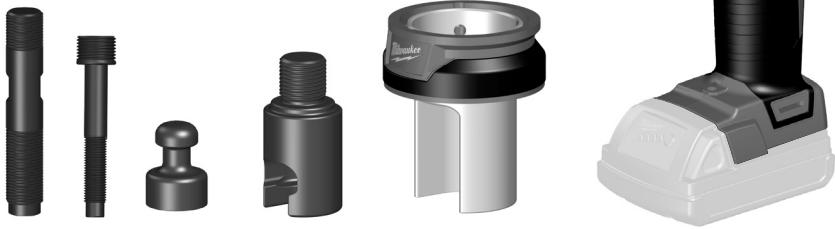
操作指南

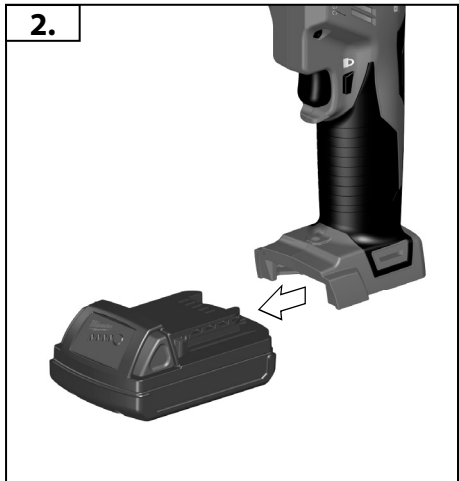
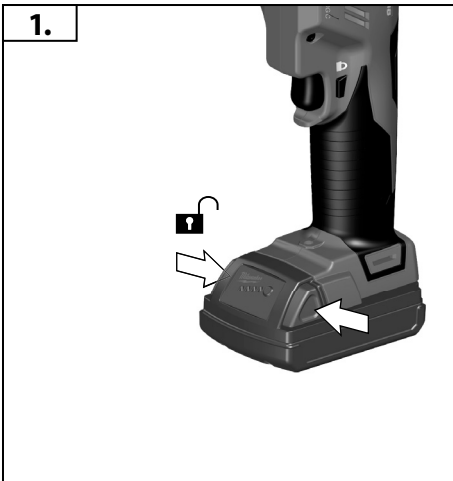
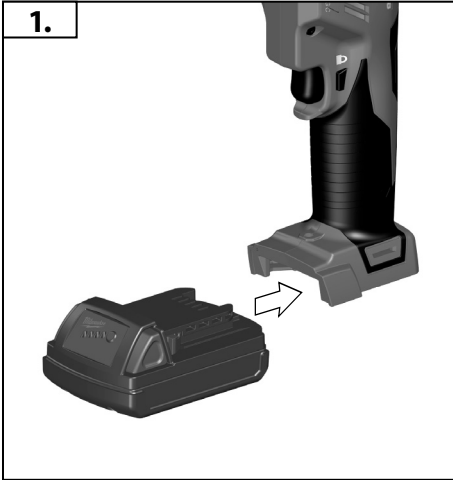
操作指南

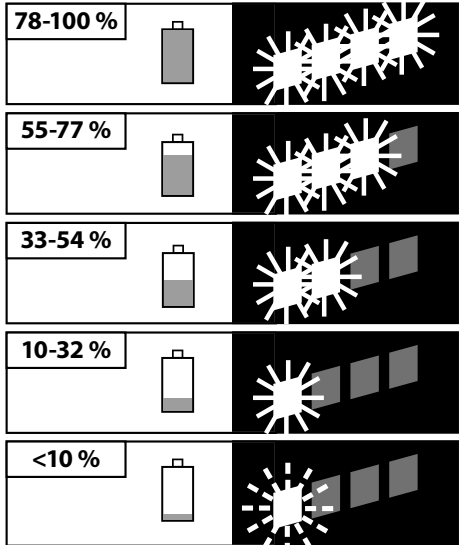
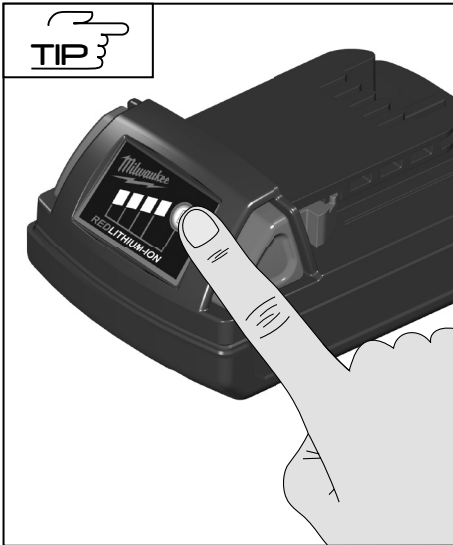
사용시 주의사항

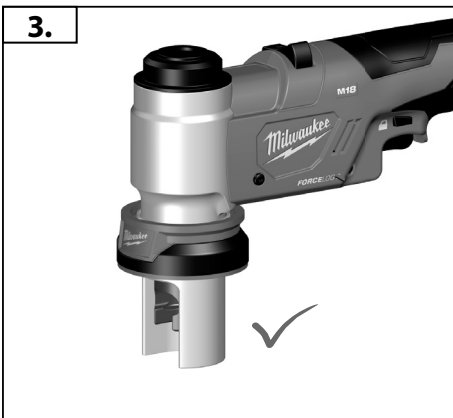
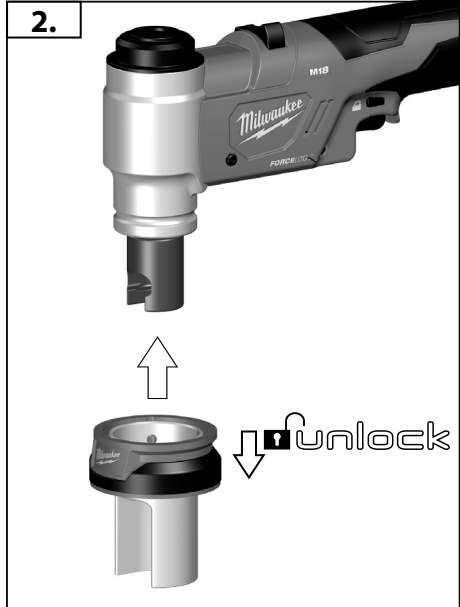
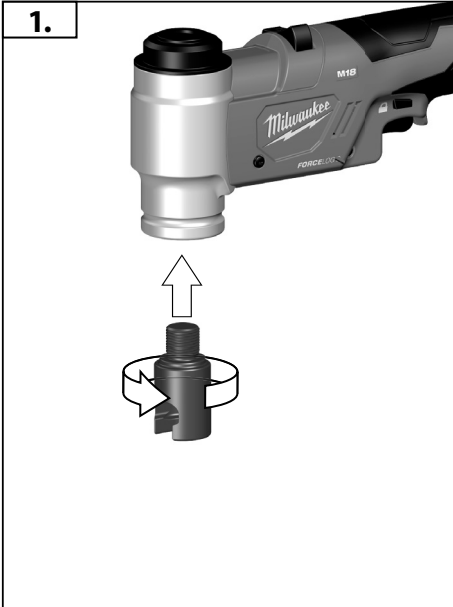
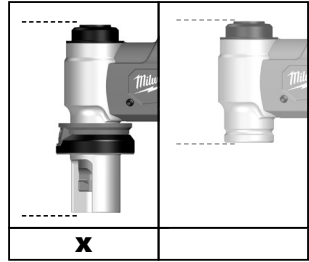
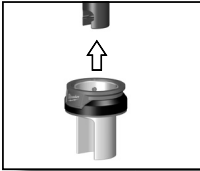
คู่มือการใช้

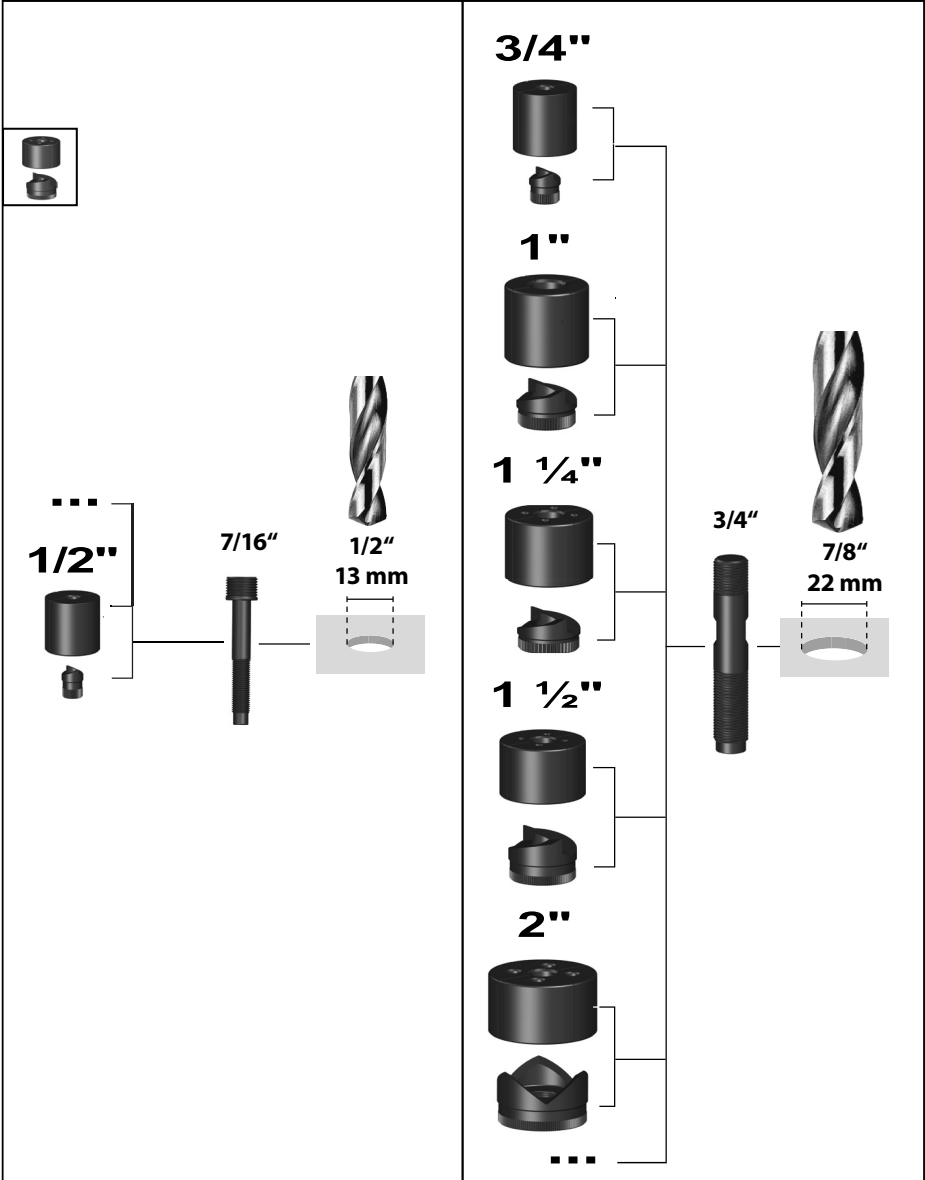
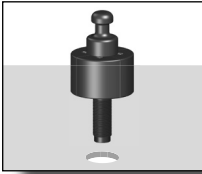
Buku Petunjuk Pengguna

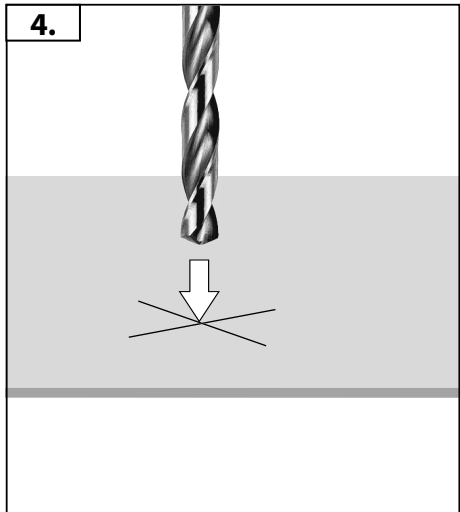
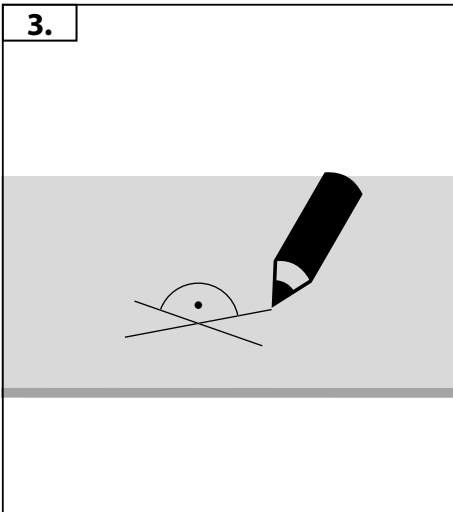
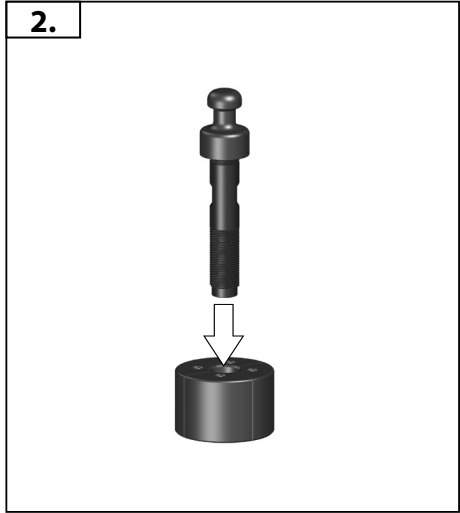
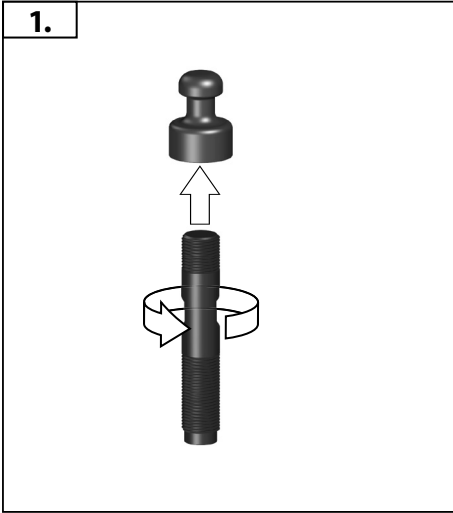
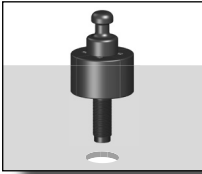


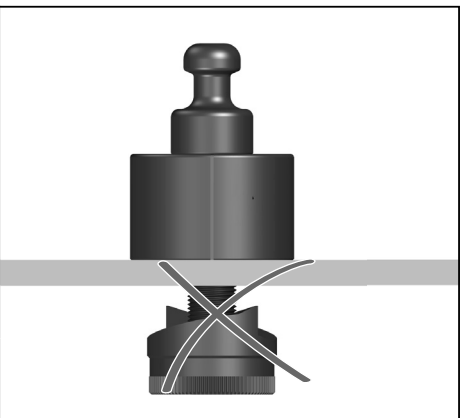
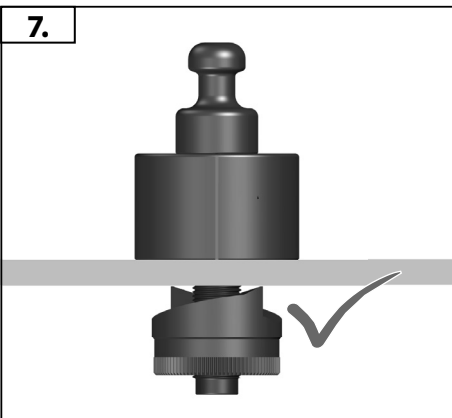
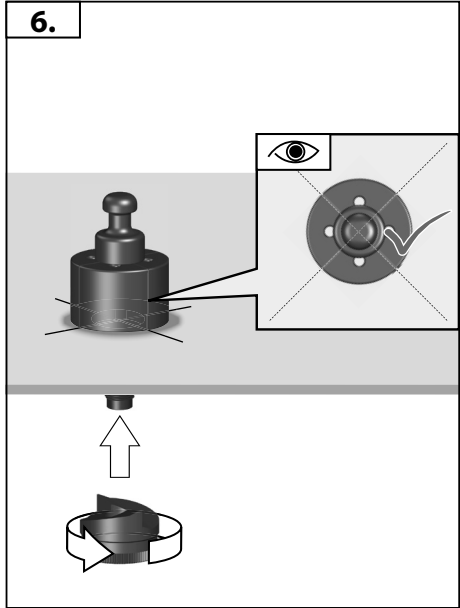
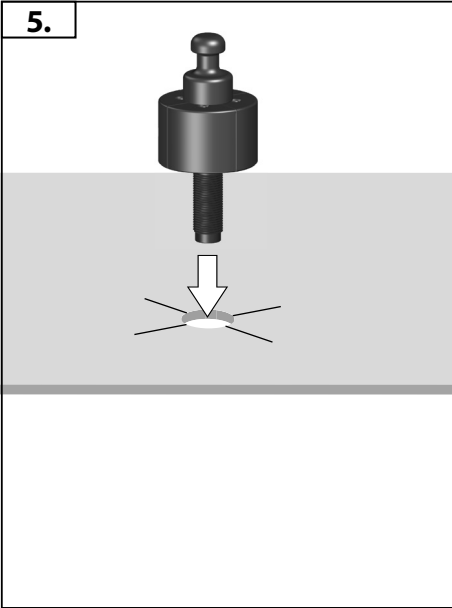
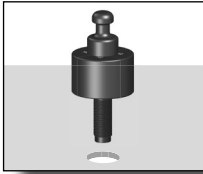


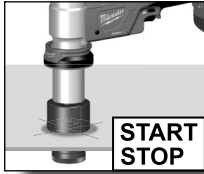




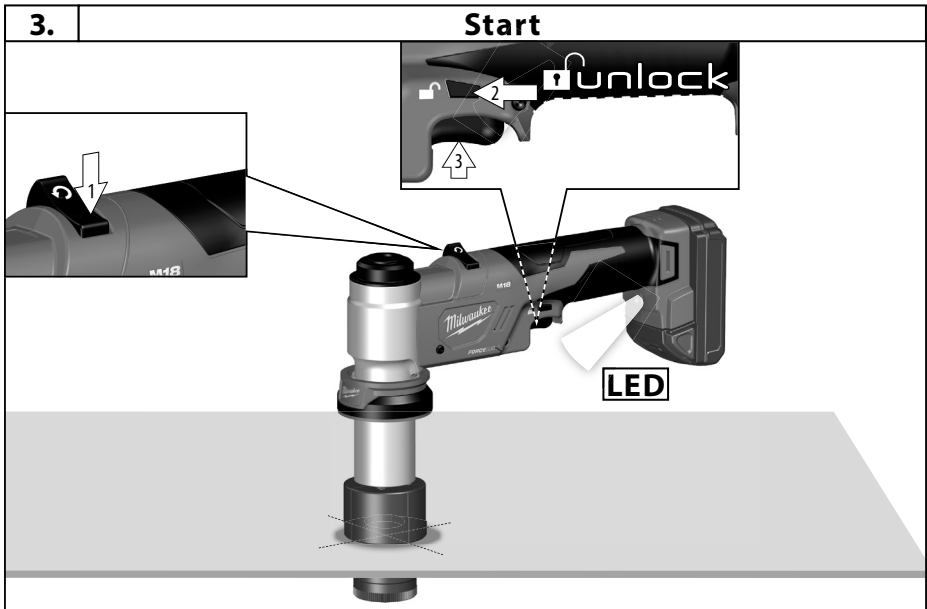
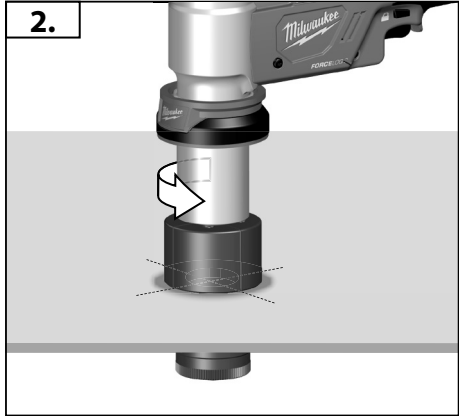
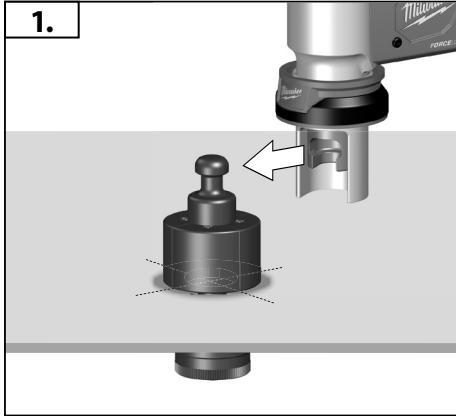


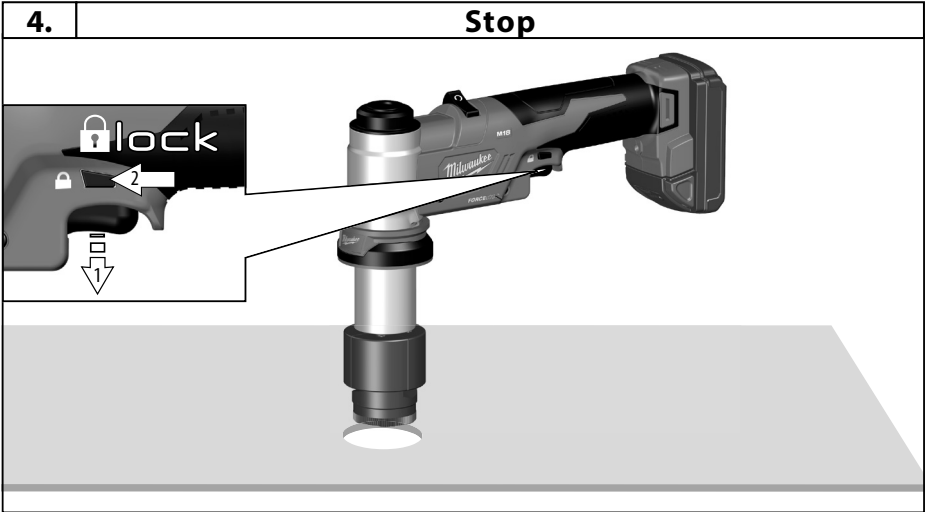
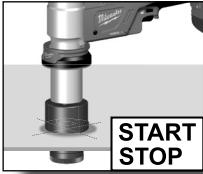




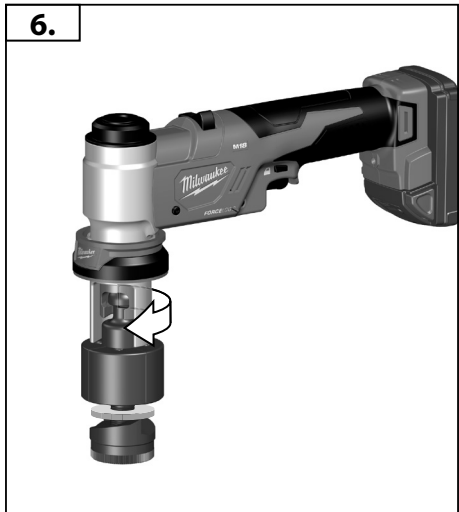
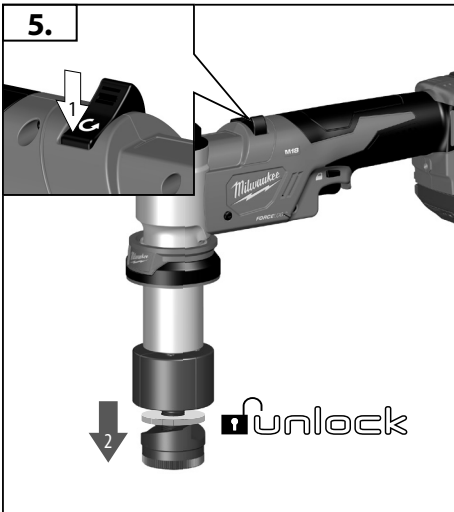


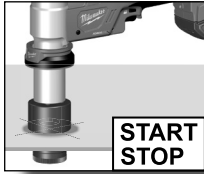
START STOP



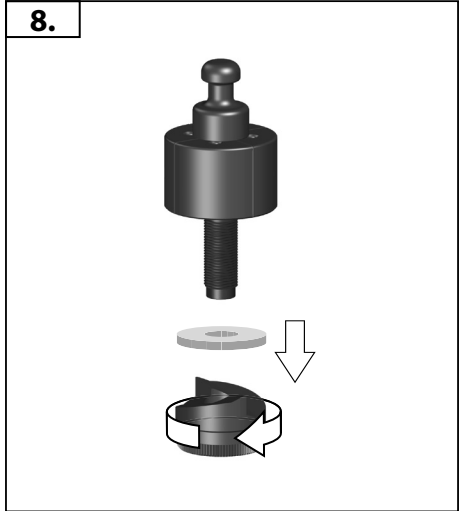
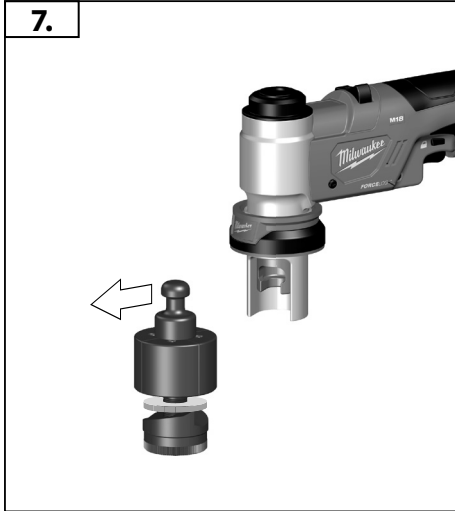


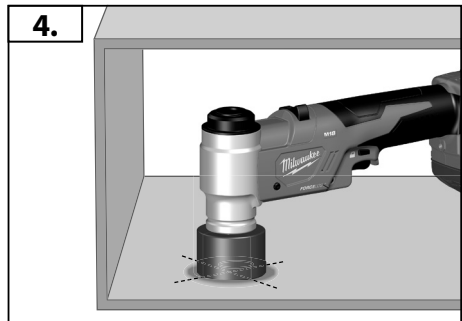
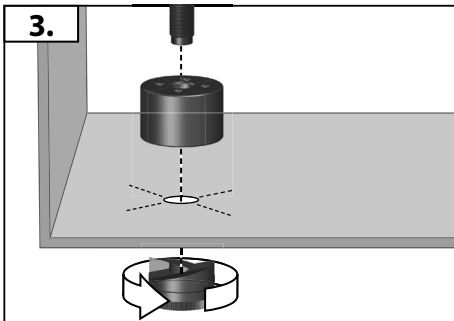
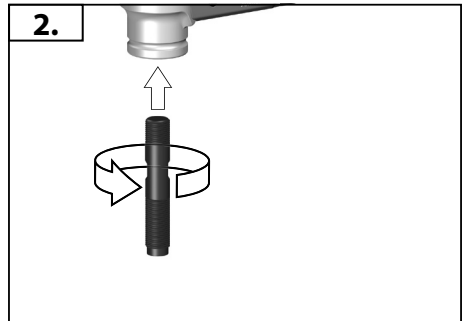
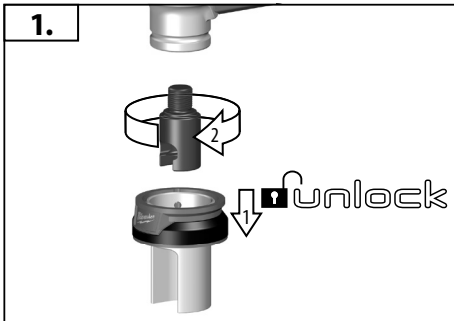
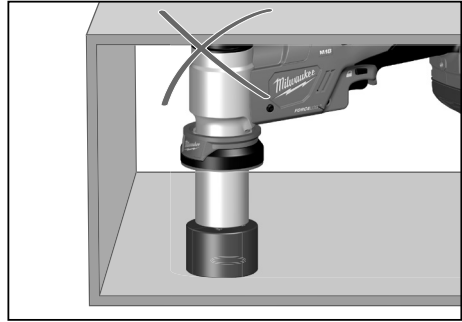
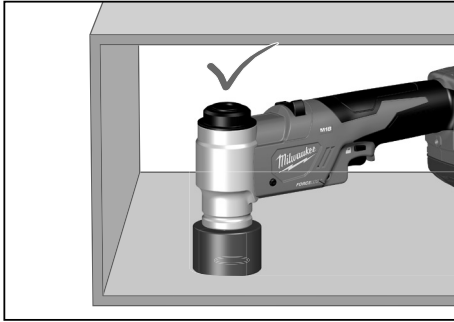
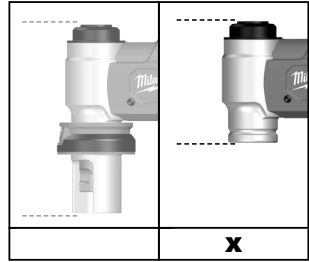
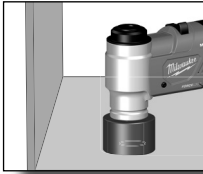
START
STOP

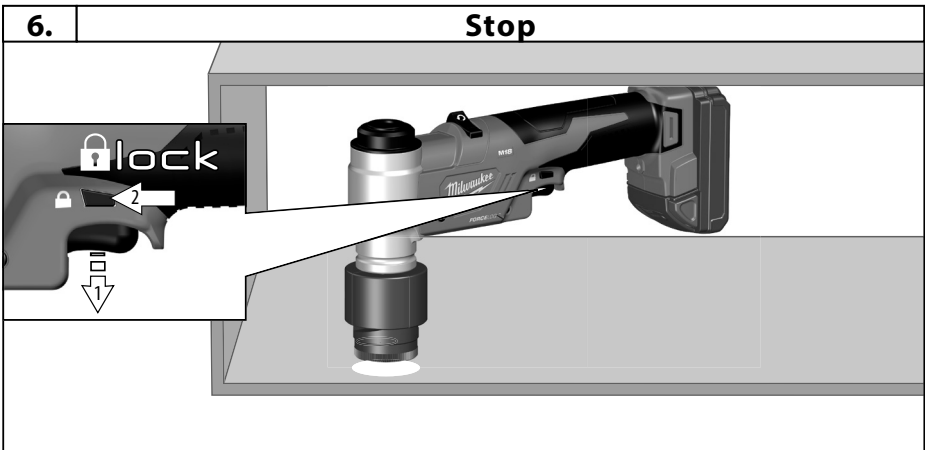
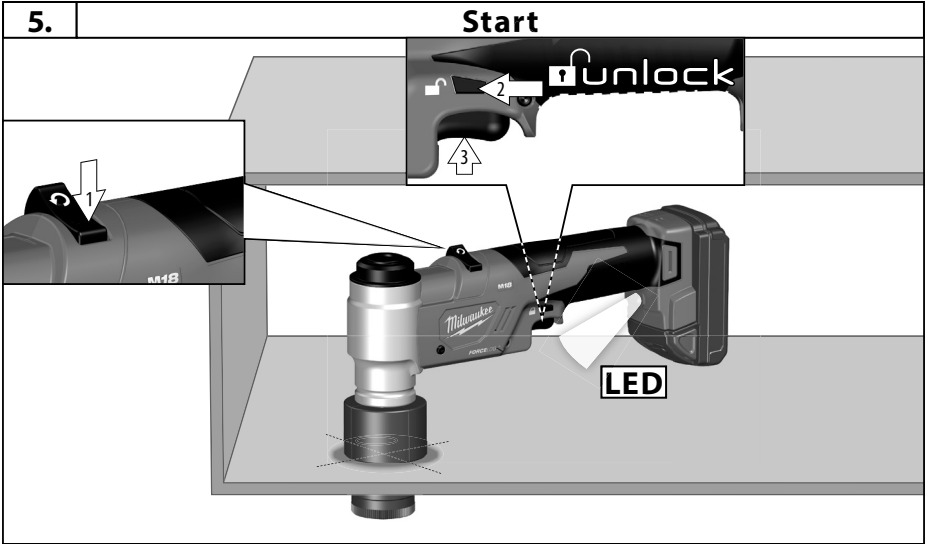
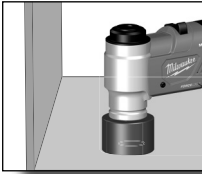


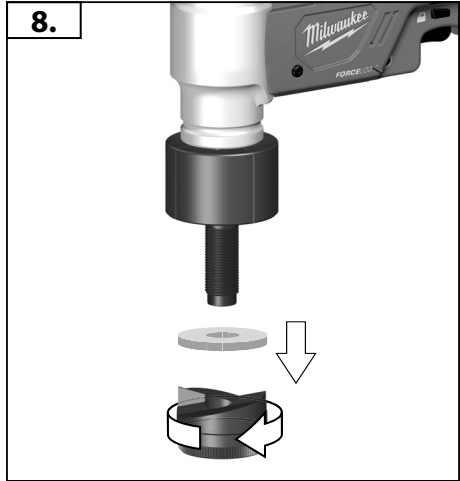
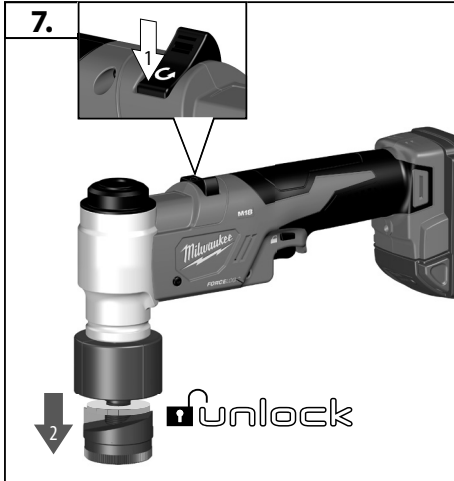
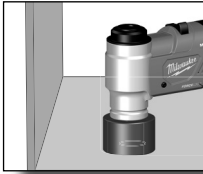


START
STOP
IV









Battery voltage	18 V
Nominal force	60 kN
Diameter max.	100 mm
Material thickness max.	
Steel	3.0 mm
Stainless steel	2.5 mm
Weight according EPTA-Procedure 01/2003 (Li-Ion 2.0 Ah)	2.0 kg

Noise information

Measured values determined according to EN 62841. Typically, the A-weighted noise levels of the tool are:

Sound pressure level (Uncertainty K=3dB(A))	65.8 dB (A)
Sound power level (Uncertainty K=3dB(A))	76.8 dB (A)

Wear ear protectors!

Vibration information

Vibration total values (triaxial vector sum) determined according to EN 62841


Vibration emission value a_h	1.28 m/s ²
Uncertainty K=	1.5 m/s ²

WARNING!

The vibration emission level given in this information sheet has been measured in accordance with a standardised test given in EN 62841 and may be used to compare one tool with another. It may be used for a preliminary assessment of exposure.

The declared vibration emission level represents the main applications of the tool. However if the tool is used for different applications, with different accessories or poorly maintained, the vibration emission may differ. This may significantly increase the exposure level over the total working period.

An estimation of the level of exposure to vibration should also take into account the times when the tool is switched off or when it is running but not actually doing the job. This may significantly reduce the exposure level over the total working period.

 **WARNING! Read all safety warnings and all instructions.** Failure to follow the warnings and instructions may result in electric shock, fire and/or serious injury.

Save all warnings and instructions for future reference.

KNOCKOUT TOOL SAFETY WARNINGS

Use protective equipment. Always wear safety glasses when working with the machine. The use of protective clothing is recommended, such as dust mask, protective gloves, sturdy non-slip footwear, helmet and ear defenders.

Keep hands and loose items of clothing away from cutting tools and other moving parts.

Check the cutting tool for cracks or any other signs of wear before using. Only use cutting tools and cutting devices if they are in perfect technical condition.

Only operate the device with the cutting tool inserted

into it.

Check whether the nominal width of the die corresponds to the nominal width of the punch.

Use tool only with knockout dies and punches rated for the peak output force of this tool. Any other use may cause injuries or damage to the tool.

Keep cutting tools sharp and clean. Properly maintained cutting tools with sharp cutting edges are less likely to get jammed and are easier to control.

Do not use in or near live electrical panels. Only work on deenergized electrical panels.

The device does not switch off automatically after reaching the end position. After the pressing process, release the ON switch and press the hydraulic release button.

In the event of problems during the crimping process, immediately release the ON switch and press the unlocking button on the hydraulic system. The valve will open and the piston will return to its initial position.

Have damage repaired immediately by an authorised

workshop.

Compliance with the specified service work and service intervals is mandatory.

Remove the battery pack before starting any work on the appliance.

SPECIFIED CONDITIONS OF USE

The battery-operated electro-hydraulic knockout tool is intended only for the purpose of cutting steel and stainless steel with the dedicated dies and punches.

BATTERIES

Battery packs which have not been used for some time should be recharged before use. Temperatures in excess of 50°C (122°F) reduce the performance of the battery pack. Avoid extended exposure to heat or sunshine (risk of overheating).

The contacts of chargers and battery packs must be kept clean.

For an optimum life-time, the battery packs have to be fully charged, after use.

To obtain the longest possible battery life remove the battery pack from the charger once it is fully charged.

For battery pack storage longer than 30 days:

Store the battery pack where the temperature is below 27°C and away from moisture

Store the battery packs in a 30% - 50% charged condition

Every six months of storage, charge the pack as normal.

Do not dispose of used battery packs in the household refuse or by burning them. Milwaukee Distributors offer to retrieve old batteries to protect our environment.

Do not store the battery pack together with metal objects (short circuit risk).

Use only System M18 chargers for charging System M18 battery packs. Do not use battery packs from other systems.

Never break open battery packs and chargers and store only in dry rooms. Keep dry at all times.

Battery acid may leak from damaged batteries under extreme load or extreme temperatures. In case of contact with battery acid wash it off immediately with soap and water. In case of eye contact rinse thoroughly for at least 10 minutes and immediately seek medical attention.

No metal parts must be allowed to enter the battery section of the charger (short circuit risk).

TRANSPORTING LITHIUM BATTERIES

Lithium-ion batteries are subject to the Dangerous Goods Legislation requirements.

Transportation of those batteries has to be done in accordance with local, national and international provisions and regulations.

The user can transport the batteries by road without further requirements.

Commercial transport of Lithium-Ion batteries by third parties is subject to Dangerous Goods regulations. Transport preparation and transport are exclusively to be carried out by appropriately trained persons and the process has to be accompanied by corresponding experts.

When transporting batteries:

Ensure that battery contact terminals are protected and insulated to prevent short circuit. Ensure that battery pack is secured against movement within packaging. Do not transport batteries that are cracked or leak. Check with forwarding company for further advice.

MAINTENANCE

The ventilation slots of the machine must be kept clear at all times.

Service must be performed at least annually or after 5,000 cutting processes.

Replace worn cutting tools.

Service and repair work may only be carried out by authorised specialist workshops.

The device contains hydraulic fluid. Hydraulic fluids pose a hazard to groundwater. Uncontrolled draining or improper disposal is punishable by law.

Use only Milwaukee accessories and Milwaukee spare parts. Should components need to be replaced which have not been described, please contact one of our Milwaukee service agents (see our list of guarantee/service addresses).

If needed, an exploded view of the tool can be ordered. Please state the Article No. as well as the machine type printed on the label and order the drawing at your local service agents.

SYMBOLS



CAUTION! WARNING! DANGER!



Please read the instructions carefully before starting the machine.



Always wear goggles when using the machine.



Danger of electric shock



Keep hands away from cutting tools and other moving parts. Fingers may get caught in the cutting mechanism and be amputated or injured.



Remove the battery pack before starting any work on the appliance.



Accessory - Not included in standard equipment, available as an accessory.



Do not dispose of electric tools together with household waste material. Electric tools and electronic equipment that have reached the end of their life must be collected separately and returned to an environmentally compatible recycling facility. Check with your local authority or retailer for recycling advice and collection point.

電池電壓	18 V
公稱力	60 kN
最大沖壓直徑	100 mm
材料最大的厚度	
鋼鐵	3.0 mm
不鏽鋼	2.5 mm
根據EPTA-Procedure 01/2003的重量 (鋰電池 2.0 Ah)	2.0 kg

噪音資訊

依 EN 62841 所測的測量值 一般來說，本工具的A加權噪音標準為：

聲壓量測 (K = 3 dB (A))	65.8 dB (A)
聲壓率級 (K = 3 dB (A))	76.8 dB (A)

佩戴耳罩。

震動資訊

依EN 62841所測的振動總值 (三軸向量總和)

震動釋放值 a_h	1.28 m/s ²
不確定性 K=	1.5 m/s ²

警告！

本說明書所提供的震動等級是依EN 62841 規定的標準化測試所測得，且可能用於與另一個工具進行比較。該等級可用來初步評估風險。

宣告的震動釋放等級代表的是本工具的主要應用。然而，如果用於不同的應用、使用不同的配件或保養不當，震動釋放也可能不同。這可能會在總工作時間上顯著增加風險等級。

評估震動暴露的等級還應考慮本工具開機時的時間，或當工具運轉但卻未實際使用的時間。這可能會明顯降低總工作期間的風險等級。

請確認額外的安全措施，以保護操作員不受震動的影響，例如：保養本工具與配件、保持手部溫暖和井然有序的工作方式。

警告！

請詳閱所有安全警告及說明，包括隨附於手冊內的安全警告及說明。若未能遵守警告與指示，可能會導致觸電、火災和/或嚴重受傷。 請將所有警告與指示存檔以供未來參考。

挖空工具操作安全警告

使用防護裝備。使用機器時，務必佩戴護目鏡。建議穿戴防護裝備，例如防塵罩、防護手套、堅固防滑的鞋具、安全帽和護耳器。

雙手及衣服鬆散的部份須遠離切割工具及轉動的部份。

使用產品前，必須先檢查切割工具是否有裂痕或其他磨損的跡象。只有在完善的技術條件下，才能夠使用切割工具及裝置。

只可操作已插入切割工具的機器。

檢查壓模的標稱闊度與相關的凸模標稱闊度是否對應。

只有已額定工具峰值輸出力的挖空壓模及凸模才能夠被使用。使用其他配件可能導致損傷或者產品的損壞。

保持切割工具鋒利及乾淨。鋒利的刀邊能夠減低被卡住的機會，並且更容易受控。

接近電子板的範圍內，切勿使用產品。只能在斷電的電子板操作。

當到達終端位置後，產品不會自動關掉。壓制過程後，鬆開「ON」開關及按液壓釋放按鈕。

當壓接過程出現問題時，立刻鬆開「ON」開關，並且按在液壓系統上的解鎖按鈕。閥將打開，使活塞返回到其初始位置。

損壞的部份需要立刻交給認可的工場維修。

必須嚴格執行指定的服務工作及時間間隔。

在機器上做任何調整前，請先取出電池。

指定的使用條件

配合專用的壓模及凸模，本產品能夠切割鋼鐵及不鏽鋼。

電池

久未使用的電池必須重新充電後再使用。超過 50° C (122° F) 的高溫會降低電池的效能。避免暴露於高溫或陽光下(可能導致過熱)。

充電器和電池組的接點處應保持清潔。

為確保最佳電池使用壽命，電池組使用後，應再完全充電。

為確保電池的最長壽命，充電完成後，勿將電池匣繼續留在充電器上。

電池存放超過30天：

將電池組存放於溫度低於27° C的環境，且避免受潮。

將電池組保持在充電量30%-50%的狀態。

存放中的電池組應每六個月照常充電一次。

勿將用過的電池組與家庭廢棄物混合或燃燒電池。Milwaukee 經銷商提供舊電池回收，以保護我們的環境。

勿將電池匣與其他金屬物品一起存放(可能引起短路)。

僅可使用M18 系統充電器對M18 系統電池進行充電。請勿使用其他系統的電池。

不可拆開電池和充電器。電池和充電器必須儲藏在乾燥的空間，勿讓濕氣滲入。必須經常保持乾燥。

在極端負載或極端溫度下，損壞的電池可能漏出內部酸液。若接觸到電池酸液，請即刻用肥皂與清水洗去。若酸液接觸到眼睛，以清水沖洗至少10分鐘後立即就醫。

切勿讓金屬部份接觸充電器的電池部份(有短路危機)。

運輸鋰電池

錳離子電池須受制於危險品法例的要求。

運送鋰電池必須在符合當地、國家及國際標準及法例的情況下進行。

使用者可於陸地上運送電池而毋須受限。

第三方負責的商業式鋰電池運送須受制於危險品法例。運送的預備及過程必須由受嚴格訓練的人士進行，亦必須得到專家在場監管。

運送電池時：

請確保電池接觸終端受到嚴密保護及經過絕緣，防止短路。

請確保電池組妥善包裝，防止碰撞磨刷。

切勿運送有裂痕或洩漏中的電池。與速遞公司緊密聯繫以獲得進一步資訊。

維護

機器通風口務必隨時保持清潔。

產品必須至少每年或者使用5000次後進行保養服務。

更換損壞的切割工具。

只能於授權的專業工作坊進行維修。

產品包含液壓油。液壓油對地下水構成危險。沒有控制排放或者不當處理會受到法律制裁。

只能使用Milwaukee配件和備件。如果需要更換的組件在此沒有介紹，請與其中一個Milwaukee服務代理機構聯繫(參見我們的維修/服務地址列表)。

若需要，您可以訂購本工具的分解圖。索件時，請您當地的向顧客服務中心提供以下資料：機器銘牌上的產品號碼及機型。

符號



注意！警告！危險！



啟動機器前，請仔細閱讀本說明。



使用機器時，務必配戴護目鏡。



觸電危機



雙手及衣服鬆散的部份須遠離切割工具及轉動的部件。手指可能被夾在切割部件，甚至截肢或受傷。



在機器上做任何調整前，請先取出電池。



配件 - 不包在標配設備中，可作為配件供應。



不要將電動工具與家庭垃圾材料一起處置。當電動工具和電動設備達到使用壽命時，必須單獨收集，並送至環保回收機構。請與當地相關部門或經銷商聯繫，了解回收建議和收集地點。

电池电压	18 V
公称力	60 kN
最大的冲压直径	100 mm
材料最大的厚度	
钢铁	3.0 mm
不锈钢	2.5 mm
重量符合EPTA—Procedure01 / 2003 (锂电池2.0 Ah)	2.0 kg

噪音信息

本测量值符合EN 62841条文的规定。器械的标准A-值噪音级为：

音压值 (K--不可靠性=3dB (A))	65.8 dB (A)
音量值 (K--不可靠性=3dB (A))	76.8 dB (A)

佩戴耳罩。

振动信息

依欧盟EN 62841标准确定的振动总值（三方向矢量和）。

振动值 a_h	1.28 m/s ²
不可靠性 K=	1.5 m/s ²

警告！

本规程列出的依欧盟EN62841标准测量方法测量的振动级也可用于电动工具比较并适合于临时振动负荷估计。该等级可用来初步评估风险。

该振动级代表电动工具的主要应用。电动工具的其他应用，不正确的工具附件或欠缺维护可造成振动级偏差。此可明显提高工作期间的振动程度。

正确地估计一定工作期间的振动程度也要考虑到工具关闭或接通而不使用的期间。此可明确减少总工作期间的振动程度。

为提高操作人员对振动作用的保护得规定补充安全措施：电动工具及工具附件的维护，温手，工作过程组织等。

 警告！

阅读所有警告和所有说明。不遵照以下警告和说明会导致电击、着火和/或严重伤害。保存所有警告和说明书以备查阅。

挖空工具操作安全警告

使用防护装备。使用机器时，务必佩戴护目镜。建议穿戴防护装备，例如防尘罩、防护手套、结实的防滑鞋、安全帽和护耳器。

必须把两手及衣服松动部份远离刀具及运动部件。使用产品前，检查刀具是否有裂纹或磨损等体征。只能在完善的技术条件下，才能够使用切割工具及装置。

只可操作已插入切割工具的机器。检查压模的标称宽度与相关的凸模标称宽度是否对应。

只有在额定工具峰值输出力的情况下挖空压模及凸模才能够使用。使用其他附件可能导致损伤或者产品的损坏。

保持刀具锋利和清洁。锋利的刀边能够减低被卡住的机会，并且更容易受控。

不要在接近带电电子板的范围内使用产品。只有在断电的情况下才能操作。

到达终端位置后，产品不会自动关闭。压制过程后，松开「ON」开关及按液压释放按钮。

在压接的情况下出现问题时，立即释放「ON」开关，并且按液压系统的解锁按钮。阀将打开，使活塞返回到其初始位置。

损坏的部份需要立刻交给正式授权的工场维修。

必须严格执行指定的维护及定期保养。

配合专用的压模及凸模，本产品能够切割钢铁及不锈钢。

长期储放的电池，必须先充电再使用。超过50°C (122°F) 的高温会降低电池组的效能。避免暴露于高温或阳光下(可能导致过热)。

充电器和电池组的接点处应保持清洁。

为获得最长寿命，使用后应把电池充满电。

为确保最长使用寿命，充电后应把电池从充电器取出。

电池储存时间长于30日：

在环境温度27°C左右干燥处储存电池。

在百分之30至50充电状态储存蓄电池。

每6个月重新充电。

用过的电池组不可以丢入火中或一般的家庭垃圾中。Milwaukee 经销商提供旧电池回收，以保护我们的环境。

电池不可以和金属物体存放在一起(可能产生短路)。

M18系列的蓄电池只能和M18系列的充电器配合使用。不可以使用其他系列的电池充。

不可拆开电池和充电器。电池和充电器必须储藏在干燥的空间，勿让湿气渗入。

在过度超荷或极端的温度下，可能从损坏的蓄电池中流出液体。如果触摸了此液体，必须马上使用肥皂和大量清水冲洗。如果此类流体侵入眼睛，马上用清水彻底清洗眼睛(至少冲洗10分钟)，接着即刻就医治疗。

切勿让金属部分接触充电器的电池部份(有短路危机)。

锂电池的运输

锂电池属于危险货品并受制于危险货品运输条例。

此电池的运输必须遵守地方、国家和国际法律规定。

用户在公路上运输此蓄电池不必遵守特殊规定。

锂电池的商业性运输受制于危险货品运输条例的规定。

运输准备和运输必须由受过合适培训人员进行。全部过程必须由合格专业人员监督。

运输蓄电池时必须注意到下列事项：

为避免短路，必须确保电池接点的防护和绝缘。

确保包装中的电池包不会滑动。

严禁运输损坏或泄漏蓄电池。

进一步建议请联系运输商。

维护

本产品的通风孔必须时刻保持畅通。

产品必须至少每年或者使用5000次后进行保养服务。

更换磨损的刀具。

只能于授权的专业工作坊进行维修。

产品包含液压油。液压油对地下水构成危险。没有控制排放或者不当处理会受到法律制裁。

只能使用Milwaukee 配件和备件。如果需要更换的组件在此没有介绍，请与其中一个Milwaukee服务代理机构联系(参见我们的保修/服务地址列表)。

如果需要机器的分解图，可以向您的顾客服务中心。索件时，必须向您的顾客服务中心提供以下资料：铭牌上机器的号码和机型。



注意！警告！危险！



启动机器前，请仔细阅读本说明。



操作机器时务必佩戴护目镜。



电击危险



必须把两手及衣服松动部份远离刀具及运动部件。手指可能被夹于切割机制，甚至截肢或受伤。



在机器上进行任何修护工作之前，先拿出电池。



配件 - 不包在标配设备中，可作为配件供应。



不要将电动工具与家庭垃圾材料一起处置。当电动工具和电动设备达到使用寿命时，必须单独收集，并送至环保回收机构。请与当地主管部门或经销商联系，了解回收建议和收集地点。

배터리 전압	18 V
공칭 응력	60 kN
최대 직경	100 mm
최대 재료 두께	
강철	3.0 mm
스테인리스강	2.5 mm
EPTA 규정 01/2003에 따른 중량(리튬-이온 2.0 Ah)	2.0 kg

소음 정보

EN 62841에 따라 판별한 측정 값. 일반적인 툴의 A-가중 소음 레벨:

음압 레벨(불확정 K=3dB(A))	65.8 dB (A)
음향 파워 레벨(불확정 K=3dB(A))	76.8 dB (A)

귀마개를 착용하십시오!

진동 정보

EN 62841에 따라 판별한 총 진동 값(3축 벡터 총합)

진동 방출 값 ah	1.28 m/s ²
불확정성 K=	1.5 m/s ²

경고!

본 정보 시트에 제공되어 있는 진동 배출 레벨은 EN 62841에 제공된 표준 시험 절차에 따라 측정되었으며 이를 사용하여 제품을 서로 비교할 수 있습니다. 예비 노출 평가에 이를 사용할 수도 있습니다.

제시된 진동 배출 레벨은 제품에 가해진 주요 진동을 나타냅니다. 하지만 다른 부품들이 있거나 적절히 유지 관리되지 않은 다른 응용 기기에 제품을 사용할 경우, 진동 배출이 다를 수 있습니다. 이는 전체 작동 시간 동안 노출 레벨을 상당히 증가시킬 수 있습니다.

진동 노출 레벨을 예측할 때 스위치를 차단하거나 구동 중지지만 실제 작업을 수행하지 않은 횟수도 고려해야 합니다. 이는 전체 작동 시간 동안 노출 레벨을 상당히 감소시킬 수 있습니다.

경고! 안전 경고 문구와 설명서를 모두 읽어보십시오. 경고 문구와 설명서를 준수하지 않으면 감전, 화재 및/또는 심각한 부상이 초래될 수 있습니다. 향후 참조할 수 있도록 경고 문구와 설명서를 잘 보관해 두십시오.

녹아웃 툴 안전 경고

보호 장비를 사용하십시오. 기계를 사용해 작업할 때는 항상 안전경을 착용하십시오. 분진 마스크, 보호용 장갑, 튼튼한 미끄러짐 방지 보호용 작업화, 안전모, 귀마개 같은 보호 장구를 착용하는 것이 권장됩니다.

손과 옷의 느슨한 부위를 절단 중인 툴 및 기타 이동 부품과 멀리 두십시오.

사용하기 전에 절단용 툴에 균열이나 기타 마모 징후가 없는지 점검하십시오. 온전한 기술 조건에 있는 절단 툴과 절단 장치만 사용하십시오.

절단용 툴을 삽입한 상태에서만 장치를 조작하십시오.

다이의 공칭 넓이가 펀치의 공칭 넓이에 상응하는지 확인하십시오.

이 툴의 피크 출력 응력에 부합하는 정격의 녹아웃 다이와 펀치가 있는 툴만 사용하십시오. 다른 툴을 사용할 경우 부상이나 툴 손상이 야기될 수 있습니다.

절단 툴을 날카롭고 청결하게 유지하십시오. 날카로운 절단면이 있는 적절히 유지 관리한 절단 툴은 깨일 가능성이 적고 쉽게 제거할 수 있습니다.

전류가 흐르는 전기 패널이나 근처에서 사용하지 마십시오. 에너지가 차단된 전기 패널에서만 작업을 수행하십시오.

장치는 끝 지점에 도달한 이후에도 스위치가 자동으로 꺼지지 않습니다. 프레스 공정 후, ON 스위치를 해제하고 유압 해제 버튼을 누르십시오.

압착 공정 동안 문제가 발생할 경우, 즉시 커짐 스위치를 해제하고 유압 장치의 잠금 해제 버튼을 누르십시오. 밸브가 개방되고 피스톤이 초기 위치로 되돌아갑니다.

손상 부품은 인가된 정비소에서 즉시 수리하십시오. 지정된 서비스 작업 및 서비스 주기를 반드시 준수해야 합니다.

기기에서 어떠한 작업을 시작하기 전에 배터리 팩을 제거하십시오.

지정된 사용 조건

배터리 작동식 전자 유압 녹아웃 툴은 전용 다이 및 편지를 사용하여 강철과 스테인리스강을 절단하는 목적으로 제공되었습니다.

배터리

장시간 사용하지 않은 배터리 팩은 사용하기 전에 충전해야 합니다. 50°C(122°F)를 초과하는 온도는 배터리 팩의 성능을 저하시킵니다. 열이나 햇빛에 오래 노출시키지 마십시오(과열 위험).

충전기 접점 및 배터리 팩을 청결한 상태로 유지해야 합니다.

최적의 수명을 보장하려면 사용한 후에 배터리 팩을 완전히 충전해야 합니다.

배터리 수명을 최대한 연장하려면 완전히 충전된 경우 충전기에서 배터리 팩을 제거하십시오.

30일 이상 배터리 팩을 보관하는 경우:

온도가 27°C 미만이며 습기가 없는 장소에 배터리 팩을 보관하십시오.

배터리 팩을 30% - 50% 충전된 조건으로 보관하십시오.

보관하지 6개월이 경과할 때마다 팩을 정상적으로 충전하십시오.

가정 폐기함에 있는 사용된 배터리 팩은 폐기하지도 말고, 태워서 처리하지도 마십시오. 밀워키 유통회사들이 환경 보호를 위해 다 쓴 배터리를 회수할 것을 제안함.

배터리 팩을 금속 물체(단락 회로 위험)와 함께 보관하지 마십시오.

System M18 배터리 팩을 충전하려면 System M18 충전기만 사용하십시오. 다른 시스템의 배터리 팩을 사용하지 마십시오.

배터리 팩과 충전기를 개방하지 말고, 건조한 곳에 보관하십시오. 항상 건조한 상태로 유지하십시오.

극심한 부하 또는 극심한 온도 조건에서 손상된 배터리로부터 배터리 산이 누출될 수 있습니다.

배터리 산과 접촉할 경우, 비누물로 즉시 세척하십시오. 눈과 접촉할 경우, 최소 10분 동안 철저히 세정한 후 즉각적인 의료 조치를 취하십시오.

충전기의 배터리 부위에 어떤 금속 조각도 들어가는 안됩니다(합선 위험이 있음).

리튬 배터리의 운송

리튬 이온 배터리는 위험물 법을 요건의 적용을 받습니다.

이 배터리는 현지, 국내 및 국제 규정과 법규에 따라 운송해야 합니다.

사용자는 추가 요건 없이 배터리를 도로를 통해 운반할 수 있습니다.

제3자가 리튬 이온 배터리를 상용으로 운송할 때에는 위험물 규정의 적용을 받습니다. 운송 준비 및 운송 작업은 적절히 교육을 이수한 개인만 수행해야 하고 그 과정에 해당 전문가가 동행해야 합니다.

배터리 운송 시 :

배터리 접촉면을 보호 및 차단하여 합선 위험을 방지하십시오. 배터리 팩이 포장 내에서 움직이지 않도록 고정하십시오. 균열 또는 누출이 있는 배터리는 운송하지 마십시오. 추가 지침은 운송 회사에 확인하십시오.

유지 관리

제품의 통기구를 항상 깨끗하게 유지해야 합니다. 최소한 매년 또는 5,000 절단 공정 이후에 경정비를 수행해야 합니다.

마모된 절단 툴을 교체하십시오.

경정비 및 수리 작업은 인가된 경정비 센터에서만 수행할 수 있습니다.

이 장치에는 유체가 포함되어 있습니다. 유체는 지하수를 오염시킬 수 있습니다. 배수를 통제하지 않거나 부적절하게 처리할 경우 법률에 따라 처벌될 수 있습니다.

반드시 Milwaukee 부속품과 Milwaukee 예비품을 사용하십시오. 설명서에 제공되어 있지 않은 구성품을 교체할 필요가 경우 Milwaukee 서비스 센터 중 한 곳에 연락하십시오(보충/서비스 센터 주소 목록을 참조).

필요 시, 제품의 분해 조립도를 주문할 수 있습니다. 현지 서비스 센터에 라벨에 표기된 제품 번호와 장비 유형을 알려주고 도면을 주문할 수 있습니다.

기호



주의! 경고! 위험!



제품을 사용하기 전에 주의하여 설명서를 읽으십시오.



제품을 사용할 때 항상 보호안경을 착용하십시오.



강전 위험



손을 절단 중인 툴 및 기타 이동 부품과 멀리 두십시오. 절단 매커니즘에 손가락이 끼어 손가락이 절단되거나 부상을 당할 수 있습니다.



기기에서 어떠한 작업을 시작하기 전에 배터리 팩을 제거하십시오.



부속품 - 기본 제품에는 포함되어 있지 않습니다. 부속품으로 별도 구입해야 합니다.



전기 제품과 부속품을 일반 가정용 쓰레기와 함께 버리지 마십시오. 수명이 다한 전기 제품과 전자 장비는 분리 수거하고 재활용 시설에서 처리해야 합니다. 재활용에 관한 조건과 수거 지점에 대해서는 지방 정부당국이나 소매업자에게 확인하십시오.

แรงดันไฟแบตเตอรี่	18 V
แรงตึงฉาก	60 kN
ขนาดเส้นผ่าศูนย์กลางสูงสุด	100 mm
ความหนาวัสดุสูงสุด	
เหล็ก	3.0 mm
เหล็กกล้าไร้สนิม	2.5 mm
น้ำหนักตามขั้นตอนของ EPTA 01/2003 (Li-Ion 2.0 Ah)	2.0 kg

ข้อมูลเกี่ยวกับเสียงรบกวน

ค่าที่วัดที่กำหนดตาม EN 62841 โดยทั่วไป ระดับเสียงรบกวน A ตามน้ำหนักของเครื่องมือมีค่าเท่ากับ	
ระดับความดันเสียง (ค่า K แปรผัน = 3dB(A))	65.8 dB (A)
ระดับกำลังเสียง (ค่า K แปรผัน = 3dB(A))	76.8 dB (A)

อย่าลืมใส่อุปกรณ์ป้องกัน!

ข้อมูลเกี่ยวกับการสั่น

ค่าการสั่นโดยรวม (ค่าสรุปเวกเตอร์ 3 ทิศทาง) ที่กำหนดตาม EN 62841	
ค่าการปล่อยการสั่นสะเทือน	1.28 m/s ²
ค่า K แปรผัน =	1.5 m/s ²

คำเตือน!

ระดับการส่งแรงสั่นสะเทือนที่ให้อไว้ในเอกสารนี้ได้รับการวัดให้สอดคล้องกับการทดสอบมาตรฐานตาม EN 62841 และอาจใช้เปรียบเทียบผลิตภัณฑ์หนึ่งกับอีกผลิตภัณฑ์หนึ่ง ซึ่งอาจใช้ในการประเมินการสัมผัสแรงสั่นสะเทือนเบื้องต้น

ระดับการส่งแรงสั่นสะเทือนที่แจ้งไว้คือระดับที่เกิดขึ้นจากการใช้งานหลัก อย่างไรก็ตาม หากใช้งานผลิตภัณฑ์ในลักษณะอื่น ด้วยอุปกรณ์เสริมที่แตกต่างจากที่แนะนำไว้ หรือขาดการบำรุงรักษาที่เหมาะสม แรงสั่นสะเทือนที่ส่งออกมาอาจมีการเปลี่ยนแปลงไป ซึ่งอาจเพิ่มระดับการสัมผัสแรงสั่นสะเทือนขึ้นอย่างมากตลอดช่วงการทำงานทั้งหมด

การประมาณระดับการสัมผัสแรงสั่นสะเทือนควรครอบคลุมถึงช่วงเวลาที่ใช้การใช้งานเครื่องมือหรือเครื่องมือยั้งเดินเครื่องแต่ไม่ได้ทำงานจริงด้วย ซึ่งอาจลดระดับการสัมผัสแรงสั่นสะเทือนลงอย่างมากตลอดช่วงการทำงานทั้งหมด

⚠ คำเตือน! โปรดอ่านคำเตือนเรื่องความปลอดภัย และคำแนะนำทั้งหมด การไม่ปฏิบัติตามคำเตือนและคำแนะนำอาจทำให้ถูกไฟดูด เกิดไฟไหม้ และ/หรือได้รับบาดเจ็บร้ายแรงได้

โปรดเก็บเอกสารคำเตือนและคำแนะนำทั้งหมดเพื่อใช้อ้างอิงในอนาคต

คำเตือนเพื่อความปลอดภัยในการใช้เครื่องมือเจาะ

ใช้อุปกรณ์ป้องกัน สวมแว่นนิรภัยเสมอเมื่อทำงานกับเครื่องจักรนี้ โปรดสวมชุดป้องกันที่แนะนำให้ใช้ เช่น หน้ากากกันฝุ่น ถุงมือป้องกัน รองเท้าที่แข็งแรงและกันสั่น หมวกนิรภัย และอุปกรณ์ปกป้องการได้ยิน

ดูแลไม่ให้มือหรือเครื่องแต่งกายที่หลวมอยู่ใกล้อุปกรณ์ตัดและส่วนที่เคลื่อนไหวอื่น ๆ ของผลิตภัณฑ์

ระวังไม่ให้มือหรือเครื่องแต่งกายที่หลวมอยู่ใกล้เครื่องตัดและส่วนที่เคลื่อนไหวอื่น ๆ ตรวจสอบการแยกหรือร่องรอยการสึกหรอของเครื่องมือตัดก่อนใช้งาน

ใช้เครื่องมือตัดและอุปกรณ์ตัดที่มีสภาพสมบูรณ์เท่านั้น ใช้อุปกรณ์ก็ตเมื่อได้ใส่เครื่องมือตัดไว้แล้วเท่านั้น

ตรวจดูความกว้างที่กำหนดของแม่แบบตรงกับความกว้างที่กำหนดของเครื่องเจาะหรือไม่

ใช้เครื่องมือกับแม่แบบและอุปกรณ์เจาะที่มีอัตราแรงการเจาะสูงที่สุดสำหรับเครื่องมือนี้เท่านั้น การใช้งานในลักษณะอื่นๆ อาจทำให้คุณสมบัติเจ็บหรือทำให้เครื่องมือเสียหายได้

หมั่นลับเครื่องมือตัดให้คมและทำความสะอาดอยู่เสมอ เครื่องมือตัดที่มีการลับให้คมอย่างถูกต้องมีแนวโน้มที่จะติดขัดน้อยกว่าและจะช่วยให้ควบคุมได้ง่ายขึ้น

อย่าใช้อุปกรณ์ในแผงไฟฟ้าหรือใกล้กับแผงไฟฟ้าที่ทำงานอยู่ ปฏิบัติงานกับแผงไฟฟ้าที่มีการตัดพลังงานแล้วเท่านั้น

อุปกรณ์จะไม่ปิดโดยอัตโนมัติเมื่อตัดถึงปลายแล้ว หลังขั้นตอนการกด ให้ปล่อยสวิตช์ ON แล้วกดปุ่มปล่อยไฮดรอลิก

หากเกิดปัญหาระหว่างขั้นตอนการหนีบ ให้ปล่อยสวิตช์ ON ทันทีแล้วกดปุ่มปลดล๊อคระบบไฮดรอลิก วาล์วจะเปิด และลูกสูบจะกลับสู่ตำแหน่งเดิม

หากพบชิ้นส่วนเสียหาย ให้ส่งซ่อมที่ศูนย์ที่ได้รับอนุญาตทันที

คุณต้องปฏิบัติตามรายละเอียดการซ่อมบำรุงและช่วงเวลารักษาซ่อมบำรุงที่กำหนด

ถอดชุดแบตเตอรี่ออกก่อนเริ่มกระทำกรใดๆ กับเครื่องใช้

สภาพการใช้งานที่กำหนด

เครื่องเจาะไฮดรอลิกไฟฟ้าที่ใช้แบตเตอรี่จะใช้กับเหล็กตัดและเหล็กไร้สนิมที่มีแม่แบบและรูเจาะเฉพาะเท่านั้น

แบตเตอรี่

ชุดแบตเตอรี่ใหม่มีขีดความจุโหลดเต็มหลังจากการชาร์จและ ปลด 4-5 ครั้ง ควรจะชาร์จชุดแบตเตอรี่ที่ยังไม่ได้ถูกนำมาใช้ ระยะหนึ่งก่อน การใช้งาน ประสิทธิภาพของชุดแบตเตอรี่จะลดลงหากอุณหภูมิสูงกว่า 50°C (122°F) หลีกเลี่ยงไม่ให้ถูกแสงแดดหรือความร้อนเป็นเวลานาน (เสี่ยงต่อความร้อนเกิน)

ต้องหมั่นดูแลความสะอาดหน้าสัมผัสตัวชาร์จกับชุดแบตเตอรี่

เพื่อยืดอายุการใช้งาน ควรชาร์จแบตเตอรี่ให้เต็มหลังการใช้งาน

เพื่อรักษาอายุแบตเตอรี่ให้นานที่สุด ให้ถอดชุดแบตเตอรี่ออกจากตัวชาร์จเมื่อชาร์จไฟเต็ม

สำหรับชุดแบตเตอรี่ที่ต้องการเก็บไว้นานกว่า 30 วัน:

เก็บชุดแบตเตอรี่ไว้ที่อุณหภูมิต่ำกว่า 27°C และหลีกเลี่ยงความชื้น

เก็บชุดแบตเตอรี่ไว้ที่ประจุ 30% - 50%

ให้ชาร์จชุดแบตเตอรี่ตามปกติทุกหกเดือนที่เก็บ

ห้ามทิ้งแบตเตอรี่ที่ใช้แล้วกับขยะครัวเรือนหรือโดยการเผาทำลาย ผู้แทนจำหน่ายของ Milwaukee มีข้อเสนอในการกู้คืนแบตเตอรี่เก่าเพื่อปกป้องสภาพแวดล้อมของเรา

ไม่เก็บชุดแบตเตอรี่ไว้รวมกับวัตถุอื่นที่เป็นโลหะ (เสี่ยงต่อการลัดวงจร)

ชาร์จชุดแบตเตอรี่ System M18 ด้วยตัวชาร์จสำหรับ System M18 เท่านั้น อย่าใช้แบตเตอรี่จากระบบอื่น ๆ

ห้ามเปิดทำลายแบตเตอรี่และเครื่องชาร์จและเก็บไว้ในห้องที่แห้งเท่านั้น เก็บให้แห้งทุกครั้ง

กรดแบตเตอรี่อาจรั่วซึมจากแบตเตอรี่ที่เสียหายภายใต้อุณหภูมิสูงหรือการใช้งานที่หนักมากเกินไป หากสัมผัสกับกรดแบตเตอรี่ ให้ล้างออกทันทีด้วยน้ำสบู่ หากกรดแบตเตอรี่เข้าตา ล้างตาให้ทั่วด้วยน้ำอย่างน้อย 10 นาทีและไปพบแพทย์ทันที

ห้ามไม่ให้มีชิ้นส่วนที่เป็นโลหะในส่วนของแบตเตอรี่ของตัวชาร์จ (เสี่ยงลัดวงจร)

การขนส่งแบตเตอรี่ลิเทียม

แบตเตอรี่ลิเทียมไอออนอยู่ภายใต้ข้อกำหนดตามกฎหมายของสินค้าอันตราย

การขนส่งแบตเตอรี่เหล่านี้ต้องกระทำตามกฎระเบียบและข้อบังคับของท้องถิ่น ของประเทศ และระหว่างประเทศ

ผู้ใช้สามารถขนส่งแบตเตอรี่ทางถนนได้โดยไม่ต้องกำหนดใดๆ เพิ่มเติม

การขนส่งแบตเตอรี่ลิเทียมไอออนเชิงพาณิชย์โดยนิคมบุคคลอื่นต้องดำเนินการภายใต้กฎระเบียบว่าด้วยสินค้าที่มีอันตราย การเตรียมการขนส่งและการขนส่งต้องดำเนินการโดยบุคลากรที่ผ่านการฝึกอบรมมาแล้วเท่านั้น และในระหว่างดำเนินการต้องมีผู้เชี่ยวชาญที่เกี่ยวข้องคอยกำกับดูแล

เมื่อขนย้ายแบตเตอรี่:

ตรวจสอบให้แน่ใจว่าชีวิตต่อแบตเตอรี่ได้รับการปกป้องและหุ้มฉนวนเพื่อป้องกันไฟฟ้าลัดวงจร โปรดตรวจดูให้แน่ใจว่าแบตเตอรี่ได้รับการบรรจุหีบห่ออย่างมั่นคงเพื่อป้องกันการขยับเขยื้อน ห้ามเคลื่อนย้ายแบตเตอรี่ที่แตกหรือรั่ว ตรวจสอบกับบริษัทจัดส่งเพื่อขอคำแนะนำเพิ่มเติม

การบำรุงรักษา

หากแปรงคาร์บอนเสื่อมสภาพ นอกเหนือไปจากการเปลี่ยนแปรง ในส่วนของเครื่องมือเองก็ควรจะถูกส่งไปยังบริการหลังการขาย ซึ่งจะช่วยให้อายุการใช้งานที่ยาวนานขึ้นและมีประสิทธิภาพการทำงานสูงสุด

ต้องทำการซ่อมบำรุงอย่างน้อยปีละครั้งหรือหลังจากใช้งานตัด 5,000 ครั้ง

เปลี่ยนอุปกรณ์ตัดที่สึกหรอ

งานบำรุงรักษาและซ่อมแซมต้องกระทำโดยศูนย์ซ่อมบำรุงที่ได้รับอนุญาตเท่านั้น

อุปกรณ์มีน้ำยาไฮดรอลิก น้ำยาไฮดรอลิกเป็นอันตรายต่อน้ำใต้ดิน การระบายที่ไม่มีการควบคุมหรือการทิ้งที่ไม่เหมาะสมมีโทษตามกฎหมาย

ใช้อุปกรณ์เสริมและชิ้นส่วนสำรองของ Milwaukee เท่านั้น หากจำเป็นต้องเปลี่ยนชิ้นส่วนที่ไม่ได้ระบุไว้ข้างต้น โปรดติดต่อพนักงานบริการของ Milwaukee (โปรดดูรายชื่อร้านรับประกัน/บริการของเรา)

ถ้าต้องการ สามารถส่งสภาพการระเบิดของเครื่องมือได้ โปรดระบุหมายเลขเอกสารและประเภทเครื่องจักรที่พิมพ์บนฉลากและสภาพที่ตัวแทนบริการในพื้นที่ของท่าน

เครื่องหมาย



ระวัง! ค่าเดือน! อันตราย!



โปรดอ่านคำแนะนำอย่างระมัดระวังก่อนเริ่มใช้เครื่องมือ



สวมแว่นตาป้องกันทุกครั้งที่ใช้ผลิตภัณฑ์นี้



อันตรายจากไฟฟ้าช็อต



ระวังไม่ให้มืออยู่ใกล้เครื่องตัดและส่วนที่เคลื่อนไหวยื่นๆ นิ้วของท่านอาจติดในเครื่องตัด และได้รับบาดเจ็บหรือนิ้วขาดได้



ถอดชุดแบตเตอรี่ออกก่อนเริ่มทำการใดๆ กับเครื่องใช้



อุปกรณ์เสริม - ไม่ได้ใหม่กับชุดเครื่องมือมาตรฐาน แต่สามารถเลือกซื้อเป็นอุปกรณ์เสริมได้



อย่าทิ้งเครื่องมือไฟฟ้าร่วมกับขยะในครัวเรือน เครื่องมือไฟฟ้าและอุปกรณ์อิเล็กทรอนิกส์ทั้งหมดอายุใช้งานแล้วจะต้องเก็บแยกกันและส่งกลับไปยังสถานีรีไซเคิลเพื่อสิ่งแวดล้อม ตรวจสอบกับผู้มีส่วนเกี่ยวข้องของคุณหรือร้านค้าปลีกสำหรับคำแนะนำในการรีไซเคิลและจุดเก็บรวบรวม

Tegangan baterai	18 V
Gaya nominal	60 kN
Maks. Diameter.	100 mm
Maks. ketebalan bahan	
Baja	3.0 mm
Baja tahan berkarat	2.5 mm
Bobot sesuai dengan Prosedur EPTA 01/2003 (Li-Ion 2.0 Ah)	2.0 kg

Informasi kebisingan

Nilai terukur yang ditentukan sesuai EN 62841. Biasanya, level kebisingan tertimbang A dari alat adalah:

Tingkat tekanan suara (K Ketidakpastian=3dB(A))	65.8 dB (A)
Tingkat kekuatan suara (K Ketidakpastian=3dB(A))	76.8 dB (A)

Pakaian pelindung telinga!

Informasi vibrasi

Nilai total vibrasi (jumlah vektor triaksial) ditentukan sesuai dengan EN 62841

Nilai a emisi getaran	1.28 m/s ²
K Ketidakpastian=	1.5 m/s ²

PERINGATAN!

Tingkat emisi getaran yang diberikan dalam lembar informasi ini telah diukur sesuai dengan uji terstandar yang diberikan dalam EN 62841 dan dapat digunakan untuk membandingkan satu produk dengan yang lainnya. Dapat digunakan untuk penilaian pendahuluan terhadap paparan.

Tingkat emisi getaran yang dinyatakan mewakili penggunaan utama produk ini. Namun, jika produk digunakan untuk penggunaan yang berbeda, dengan aksesoris yang berbeda, atau pemeliharaan yang kurang memadai, maka emisi getaran mungkin akan berbeda. Hal ini dapat meningkatkan tingkat paparan secara signifikan selama periode kerja total.

Estimasi tingkat paparan terhadap getaran juga harus diperhitungkan pada saat alat dimatikan atau ketika dijalkan tetapi tidak benar-benar bekerja. Hal ini dapat menurunkan tingkat paparan secara signifikan selama periode kerja total.

⚠ PERINGATAN! Baca semua peringatan keselamatan dan semua petunjuk. Jika tidak mematuhi peringatan dan petunjuk, dapat berakibat sengatan listrik, kebakaran, dan/atau cedera parah. **Simpan semua peringatan dan petunjuk sebagai referensi sewaktu-waktu.**

PERINGATAN KEAMANAN ALAT KNOCKOUT

Gunakan alat pelindung. Selalu kenakan kaca mata pelindung saat bekerja menggunakan mesin ini. Dianjurkan memakai pakaian pelindung, seperti masker debu, sarung tangan pelindung, sepatu alas karet yang kokoh, helm, dan pelindung telinga. Jauhkan tangan dan benda-benda longgar pada pakaian dari alat pemotongan dan komponen bergerak lainnya.

Periksa alat pemotongan untuk melihat adanya retakan atau tanda-tanda keausan lainnya sebelum digunakan. Hanya gunakan alat pemotongan dan alat pemotong dalam kondisi teknik yang sempurna. Hanya operasikan perangkat dengan alat

pemotongan yang sudah terpasang.

Periksa jika lebar nominal die sesuai dengan lebar nominal punch.

Gunakan alat hanya dengan die dan punch knockout yang dinilai untuk kekuatan output puncak alat ini. Penggunaan lainnya dapat menyebabkan cedera atau kerusakan alat.

Jaga alat pemotong agar tetap tajam dan bersih. Alat pemotong yang dipelihara dengan tepat dengan ujung pemotong yang tajam, cenderung tidak macet dan lebih mudah untuk dikendalikan.

Jangan digunakan di atau dekat panel listrik beraliran aktif. Hanya bekerja pada panel listrik tanpa aliran listrik. Perangkat tidak mati secara otomatis setelah mencapai posisi akhir. Setelah proses menekan, lepaskan tombol ON dan tekan tombol pelepas hidrolik.

Jika timbul masalah selama proses pemutusan, segera lepaskan tombol ON dan tekan tombol pembuka kunci pada sistem hidrolik. Katup akan terbuka dan piston akan kembali ke posisi semula. Suku cadang yang rusak harus segera diperbaiki di bengkel resmi.

Kepatuhan dengan interval kerja dan layanan tertentu

adalah wajib.

Lepaskan paket baterai sebelum memulai pekerjaan apa pun pada alat.

KONDISI PENGGUNAAN KHUSUS

Alat KO elektro-hidrolik yang dioperasikan dengan baterai dimaksudkan hanya untuk tujuan memotong baja dan baja tahan karat dengan die dan punch yang tersedia.

BATERAI

Pek baterai yang belum digunakan dalam satu jangka masa perlu dicas semula sebelum digunakan. Suhu yang melebihi 50°C (122°F) akan mengurangi kinerja paket baterai. Hindari paparan berkepanjangan terhadap panas atau sinar matahari (risiko panas berlebihan).

Kontak pada pengisi daya dan paket baterai harus dijaga kebersihannya.

Untuk masa pemakaian optimal, paket baterai harus diisi dayanya hingga penuh setelah digunakan.

Untuk memaksimalkan masa pemakaian baterai, lepaskan paket baterai dari pengisi daya setelah terisi sepenuhnya.

Untuk penyimpanan paket baterai lebih dari 30 hari: Simpan paket baterai jika suhu berada di bawah 27°C dan jauhkan dari kelembapan.

Simpan paket baterai dalam kondisi terisi dayanya 30% - 50%.

Jika penyimpanan paket baterai mencapai enam bulan, isi daya baterai seperti biasa.

Jangan membuang unit baterai bekas dalam sampah rumah tangga atau membakarnya. Distributor Milwaukee menawarkan untuk mengambil baterai lama guna melindungi lingkungan kita.

Jangan menyimpan paket baterai bersama benda logam (risiko arus pendek).

Hanya gunakan pengisi daya System M 18 untuk mengisi daya paket baterai System M 18. Jangan menggunakan unit baterai dari sistem lain.

Jangan sekali-kali membuka unit baterai dan pengisi daya serta hanya simpan di tempat kering. Jaga tetap kering setiap saat.

Asam baterai dapat merembes dari baterai yang rusak akibat beban atau suhu yang ekstrem. Jika asam baterai mengenai Anda, segera cuci dengan sabun dan air. Jika mengenai mata, bilas sebanyak-banyaknya selama setidaknya 10 menit dan segera dapatkan penanganan medis.

Tidak ada komponen logam yang diperbolehkan memasuki kompartemen baterai pada pengisi daya (risiko arus pendek).

PENGGANGKUTAN BATERAI LITIUUM

Baterai litium-ion tunduk pada persyaratan Legisiasi Barang Berbahaya

Pengangkutan baterai ini harus dilakukan sesuai regulasi dan peraturan daerah, nasional, dan internasional.

Pengguna dapat membawa baterai di jalan tanpa peraturan lebih lanjut.

Pengangkutan komersial baterai Litium-Ion oleh pihak ketiga tunduk pada peraturan Barang Berbahaya. Persiapan pengangkutan dan pengangkutan harus dilakukan oleh orang yang terlatih dan prosesnya harus didampingi oleh pakar yang terkait.

Ketika mengangkat baterai:

Pastikan bahwa terminal kontak baterai terlindungi dan terisolasi untuk mencegah korsleting. Pastikan wadah baterai sudah dikencangkan agar tidak terpengaruh oleh pergerakan di dalam pengemasannya. Jangan mengangkat baterai yang retak atau bocor. Tanyakan kepada perusahaan pengiriman untuk memperoleh pemberitahuan lebih lanjut.

PEMELIHARAAN

Slot ventilasi mesin harus tetap bersih setiap saat.

Servis harus dilakukan setidaknya setiap tahun atau setelah 5.000 proses pemotongan.

Ganti aksesoris pemotongan yang sudah aus.

Pekerjaan servis dan perbaikan hanya dapat dilakukan oleh pusat servis resmi.

Alat berisi cairan hidrolik. Cairan hidrolik dapat membahayakan air tanah. Pengurasan yang tidak terkendali atau pembuangan yang tidak tepat dapat dihukum menurut undang-undang.

Gunakan hanya aksesoris Milwaukee dan suku cadang Milwaukee. Jika komponen yang belum dijelaskan perlu diganti, silakan hubungi agen servis Milwaukee.

Jika diperlukan, gambar pecahan komponen dapat dipesan. Sebutkan no. artikel serta tipe mesin yang dicetak pada label dan pesan gambarnya di agen servis terdekat Anda.

SIMBOL



PERHATIAN! PERINGATAN! BAHAYA!



Baca petunjuk dengan cermat sebelum memulai menggunakan mesin.



Selalu pakai kacamata goggle saat menggunakan produk ini.



Bahaya sengatan listrik



Jauhkan tangan dari alat pemotongan dan komponen bergerak lainnya. Jari-jari dapat terjebak dalam mekanisme pemotongan dan dapat diamputasi atau cedera.



Lepaskan paket baterai sebelum memulai pekerjaan apa pun pada alat.



Aksesoris - Tidak disertakan dalam perlengkapan standar, tersedia sebagai aksesoris.



Jangan membuang perkakas listrik bersama dengan material limbah rumah tangga. Perkakas listrik dan peralatan elektronik yang telah mencapai akhir masa pakainya harus dikumpulkan secara terpisah dan dikembalikan ke fasilitas daur ulang yang selaras dengan lingkungan. Tanyakan kepada otoritas atau penyalur setempat mengenai daur ulang dan titik pengumpulan.

