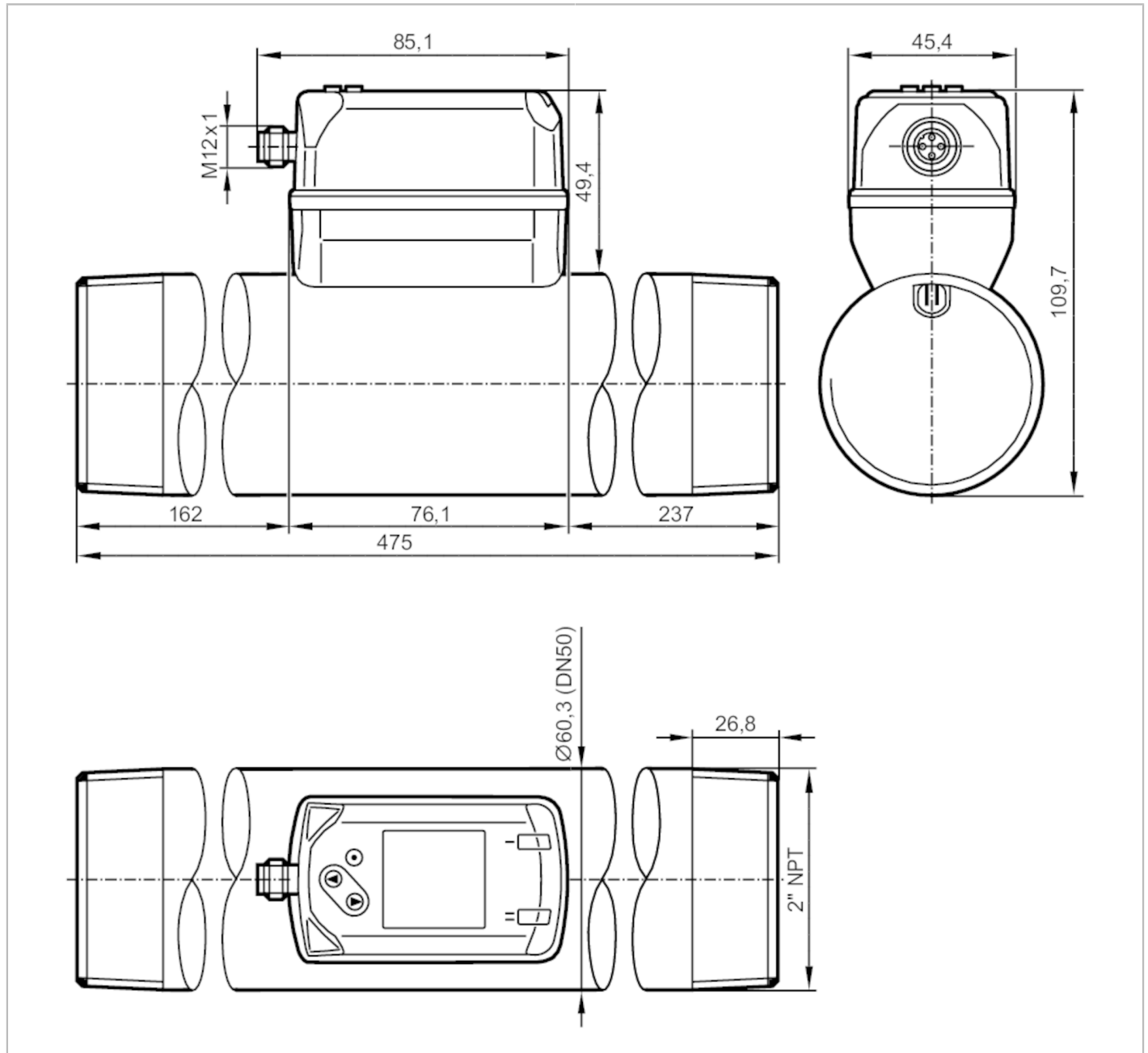


SD2501



Compteur d'air comprimé

SDN21DGXFRKG/US-100



Caractéristiques du produit

Nombre des entrées et sorties	Nombre des sorties numériques: 2; Nombre des sorties analogiques: 1		
Etendue de mesure	80...24720 scfh	1,5...412 scfm	1...275,6 ft/s
Raccord process	taraudage 2" NPT filetage extérieur DN50		

Application

Application	pour les applications industrielles		
Fluides	air comprimé		
Température du fluide [°C]	-10...60		
Pression d'éclatement min. [psi]	928		

SD2501



Compteur d'air comprimé

SDN21DGXFRKG/US-100

Tenue en pression	[psi]	232
PMSA pour des applications selon NEC	[bar]	9,5

Données électriques

Tension d'alimentation	[V]	18...30 DC; (selon TBTS/TBTP)
Consommation	[mA]	< 80
Classe de protection		III
Protection inversion de polarité		oui
Retard à la disponibilité	[s]	1

Entrées/sorties

Nombre des entrées et sorties	Nombre des sorties numériques: 2; Nombre des sorties analogiques: 1
-------------------------------	---

Entrées

Entrées	remise à zéro du compteur
---------	---------------------------

Sorties

Sortie signal	signal de commutation; signal analogique; signal d'impulsion; IO-Link; (configurable)		
Technologie	PNP/NPN		
Nombre des sorties numériques	2		
Fonction de sortie	normalement ouvert / fermé; (paramétrage)		
Chute de tension max. sortie de commutation DC	[V]	2,5	
Courant de sortie (au maintien) de la sortie de commutation DC	[mA]	150; (par sortie)	
Nombre des sorties analogiques	1		
Sortie analogique (courant)	[mA]	4...20; (possibilité de mise à l'échelle)	
Charge maxi	[Ω]	500	
Sortie d'impulsions	compteur totalisateur de la consommation		
Protection courts-circuits	oui		
Version protection courts-circuits	pulsé		
Protection surcharges	oui		

Etendue de mesure / plage de réglage

Etendue de mesure	80...24720 scfh	1,5...412 scfm	1...275,6 ft/s
Plage d'affichage	0...29660 scfh	0...494,5 scfm	0...330,8 ft/s
Résolution	20 scfh	0,5 scfm	0,2 ft/s
Point de consigne haut SP	210...24710 scfh	3,5...411,8 scfm	2,4...275,5 ft/s
Point de consigne bas rP	90...24590 scfh	1,5...409,8 scfm	1...274,1 ft/s
Valeur minimum de la sortie analogique ASP	0...19780 scfh	0...329,6 scfm	0...220,5 ft/s
Valeur maximum de la sortie analogique AEP	4940...24720 scfh	82,4...412 scfm	55,1...275,6 ft/s
Suppression de faibles débits LFC	70...250 scfh	1,2...4,1 scfm	0,8...2,8 ft/s
En pas de	1 scfh	0,1 scfm	0,1 ft/s

SD2501



Compteur d'air comprimé

SDN21DGXFRKG/US-100

Contrôle de pression		
Etendue de mesure	[psi]	-15...232
Plage d'affichage	[psi]	-15...290
Résolution	[psi]	1
Point de consigne haut SP	[psi]	-13...232
Point de consigne bas rP	[psi]	-15...231
Sortie analogique/valeur min	[psi]	-15...186
Sortie analogique/valeur max	[psi]	32...232
En pas de	[psi]	1
Surveillance du débit		
Etendue de mesure	0...100000000 m ³	0...353146667,2 scf
Plage d'affichage	0...100000000 m ³	0...353146667,2 scf
Point de consigne haut SP	0,001...10000000 m ³	0,05...353146667,2 scf
Valeur de l'impulsion	0,001...10000000 m ³	0,05...353146667,2 scf
En pas de	0,0001 m ³	0,005 scf
Durée d'impulsions	[s]	0,002...2
Surveillance de la température		
Etendue de mesure	-10...60 °C	14...140 °F
Plage d'affichage	-24...74 °C	-11,2...165,2 °F
Résolution	0,2 °C	0,5 °F
Point de consigne haut SP	-9,7...60 °C	14,6...140 °F
Point de consigne bas rP	-10...59,7 °C	14...139,4 °F
Sortie analogique/valeur min	-10...46 °C	14...114,8 °F
Sortie analogique/valeur max	4...60 °C	39,2...140 °F
En pas de	0,1 °C	0,1 °F
Exactitude / déviations		
Coefficient de température	[1/K]	± 0,07 % MW
Précision (dans la plage de mesure)		classe 141: ± (2 % MW + 0,5 % MEW); classe 344: ± (6 % MW + 0,6 % MEW) ; qualité d'air selon ISO 8573-1:2010; pour température du fluide 73 °F
Répétabilité		± (0,4 % MW + 0,1 % MEW)
Contrôle de pression		
Répétabilité	[% de la valeur finale]	± 0,2
Exactitude type	[% de la valeur finale]	< ± 0,5; (BFSL = Best Fit Straight Line (réglage de la valeur minimale))
Meilleur CT du gain	[% MEW / 10 K]	± 0,3
Meilleur CT du point zéro	[% MEW / 10 K]	± 0,1
Surveillance de la température		
Précision	[K]	± 0,5; (en cas d'écoulement dans les limites de mesure du débit permises)
Temps de réponse		
Temps de réponse	[s]	0,1; (dAP = 0)
Amortissement valeur process dAP	[s]	0...5



Compteur d'air comprimé

SDN21DGXFRKG/US-100

Contrôle de pression		
Temps de réponse	[s]	0,05
Surveillance de la température		
Temps de réponse dynamique T05 / T09	[s]	T09 = 0,5
Logiciel / programmation		
Possibilités de paramétrage	hystérésis / fenêtre; normalement ouvert / fermé; sortie courant/impulsion; afficheur orientable / désactivable; Unité d'affichage; totalisateur	
Interfaces		
Interface de communication	IO-Link	
Type de transmission	COM2 (38,4 kBaud)	
Révision IO-Link	1.1	
Standard SDCI	IEC 61131-9 CDV	
Profils	Common - I&D	Identification and Diagnosis
	Function	Measurement data, standard resolution
Mode SIO	oui	
Type de port maître requis	A	
Données process analogiques	8	
Données process TOR	2	
Temps de cycle de process min.	[ms]	7,2
DeviceID supportés	Mode de fonctionnement	DeviceID
	default	871
Conditions d'utilisation		
Température ambiante	[°F]	32...140
Température de stockage	[°F]	-4...185
Humidité relative de l'air max.	[%]	90
Indice de protection	IP 65; IP 67	
Tests / homologations		
CEM	DIN EN 60947-5-9	
Tenue aux vibrations	DIN EN 68000-2-6	5 g (10...2000 Hz)
MTTF	[Années]	183
Homologation UL	N° d'agrément UL	I012
	Numéro de fichier UL	E174189
Directive relative aux équipements sous pression	règles de l'art; utilisable pour les gaz inertes du groupe de fluides 2	
Données mécaniques		
Poids	[g]	2681,5
Boîtier	rectangulaire	
Dimensions	[mm]	475 x 60,3 x 109,7
Matières	PBT+PC-GF30; PPS GF40; inox (1.4301/304); inox (1.4305/303); acier (1.5523) galvanisé; CW614N (laiton / 2.0401); FKM	
Matières en contact avec le fluide	inox (1.4301/304); inox (1.4305/303); FKM; céramique vitrifié; PPS GF40; Al2O3 (céramique); acrylate	
Raccord process	taraudage 2" NPT filetage extérieur DN50	

SD2501



Compteur d'air comprimé

SDN21DGXFRKG/US-100

Afficheurs / éléments de service

Indication	affichage couleur 1,44", 128 x 128 pixels 2 x LED, jaune
------------	---

Remarques

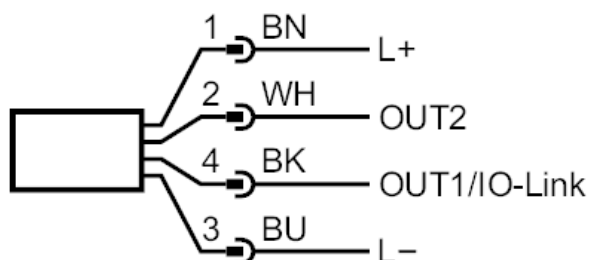
Remarques	MW = Valeur mesurée MEW = valeur finale de l'étendue de mesure Etendue de mesure, gamme d'affichage et plage de réglage se réfèrent au le débit d'un volume normalisé selon DIN ISO 2533. Pour des informations sur l'installation et l'exploitation voir la notice d'utilisation.
Unité d'emballage	1 pièces

Raccordement électrique

Connecteur: 1 x M12; codage: A



Raccordement



- OUT1/IO-Link: sortie de commutation débit
sortie de commutation température
sortie de commutation pression
Sortie d'impulsions compteur totalisateur
sortie signal Compteurs afficheurs avec présélection
- OUT2/InD: sortie de commutation débit
sortie de commutation température
sortie de commutation pression
sortie analogique débit
sortie analogique température
sortie analogique pression
sortie signal Compteurs afficheurs avec présélection
Sortie d'impulsions compteur totalisateur
entrée remise à zéro du compteur