



MZ2Q-CFLPSKQ0

MZ2Q-C

SENSOREN VOOR C-SLOTCILINDERS

SICK
Sensor Intelligence.



Bestelinformatie

Type	Artikelnr.
MZ2Q-CFLPSKQ0	1043697

Meer apparaatuitvoeringen en accessoires → www.sick.com/MZ2Q-C



Gedetailleerde technische specificaties

Kenmerken

Cilindervorm	C-slot
Fabrikant voorkeurslot	Festo
Detectiebereik	0 mm ... 50 mm
Lengte behuizing	19,5 mm
Schakeloutput	2 x PNP
Uitgangsfunctie	Maakcontact
Elektrische uitvoering	DC 4-draads
Teach-in	✓
Isolatieklasse	IP67 ¹⁾
Functies IO-Link	Standaardfuncties
Instelling	
Teach-in bedieningspaneel of ET	Schakelpunten 1 en 2 teachen
IO-Link	Teachtoets blokkeren Schakelpunten 1 en 2 teachen Tolerantieband met de schakelpunten in 5 trappen

¹⁾ Conform EN 60529.

Mechanisch/Elektrisch

Detectiebereik	0 mm ... 50 mm
Voedingsspanning	12 V DC ... 30 V DC
Stroomopname	15 mA ¹⁾
Spanningsdaling	≤ 2,2 V
Continuustroom I_a	≤ 100 mA

¹⁾ Onbelast.

²⁾ U_b en T_a constant.

Beschermingsklasse	III
Voor Festo-cilinders	✓
Hysteresis typisch	1 mT
Reproduceerbaarheid	≤ 0,1 mT ²⁾
IO-Link	✓
Ompoolbeveiligd	✓
Beveiliging tegen kortsluiting	✓
Inschakelstroomonderdrukking	✓
Omgevingstemperatuur bedrijf	-20 °C ... +75 °C
Bestendigheid tegen schokken en trillingen	30 g, 11 ms / 10 ... 55 Hz, 1 mm
EMC	Conform EN 60947-5-2
Aansluittype	Kabel met stekker M12, 4-pins, met kartelkoppeling, 0,3 m
Aansluittype detail	
Kabeldiameter	Ø 2,6 mm
Buigradius	Bij vaste installatie > 5 x kabeldiameter In bewegende toestand > 10 x kabeldiameter
Kabelaansluiting	Axiaal
Materiaal	
Behuizing	Kunststof
Kabel	PUR
UL-file-nr.	NRKH.E181493 & NRKH7.E181493

1) Onbelast.

2) Ub en Ta constant.

Communicatie-interface

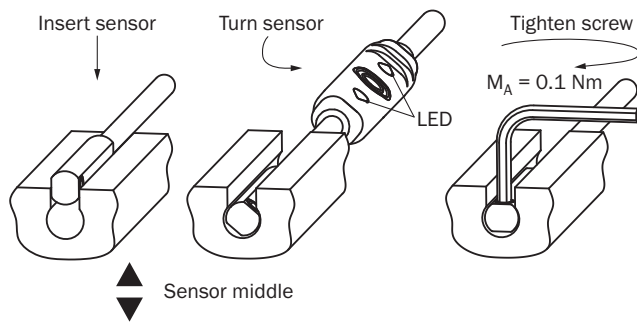
Communicatie-interface	IO-Link V1.1
Communicatie-interface detail	COM2 (38,4 kBaud)
Cyclustijd	2,3 ms
Procesdatalengte	2 Bit
Procesdatastructuur	Bit 0 = schakelsignaal Q _{L1} Bit 1 = schakelsignaal Q _{L2} Bit 2 ... 7 = leeg

Classificaties

ECl@ss 5.0	27270104
ECl@ss 5.1.4	27270104
ECl@ss 6.0	27270104
ECl@ss 6.2	27270104
ECl@ss 7.0	27270104
ECl@ss 8.0	27270104
ECl@ss 8.1	27270104
ECl@ss 9.0	27270104
ECl@ss 10.0	27270104
ECl@ss 11.0	27270104

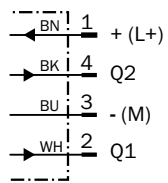
ETIM 5.0	EC002544
ETIM 6.0	EC002544
ETIM 7.0	EC002544
UNSPSC 16.0901	39122230

Inbouwaanwijzing



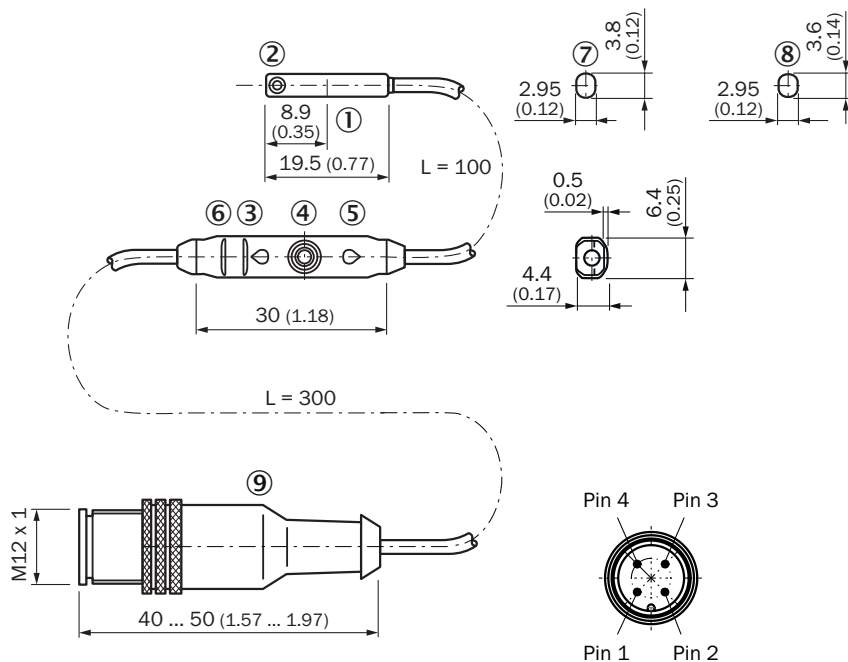
Aansluitschema

Cd-032



Maattekening (Afmetingen in mm (inch))


Kabel met stekker M12



- ① Midden sensorelement
- ② Bevestigingsschroef SW 1,3
- ③ Indicatie-LED
- ④ Teach-in knop
- ⑤ Indicatie-LED
- ⑥ Ribben voor kabelbinder
- ⑦ Voor SMC/ Bimba cilinders (MZ2Q-CSxxxx)
- ⑧ Voor Festo-cilinders (MZ2Q-CFxxxx)
- ⑨ Aansluiting

Aanbevolen accessoires

Meer apparaatuitvoeringen en accessoires → www.sick.com/MZ2Q-C

	Korte beschrijving	Type	Artikelnr.
Houder voor cilinderschakelaars			
	1 stuk, Bevestigingshouder aan ronde cilinder met zuigerdiameter 12 mm, omgevings-temperatuur van 0 °C tot 50 °C, Kunststof, Aluminium	BEF-KHZ-RC-12	2077673
	1 stuk, Bevestigingshouder aan ronde cilinder met zuigerdiameter 16 mm, omgevings-temperatuur van 0 °C tot 50 °C, Kunststof, Aluminium	BEF-KHZ-RC-16	2077672
	1 stuk, Bevestigingshouder aan ronde cilinder met zuigerdiameter 20 mm, omgevings-temperatuur van 0 °C tot 50 °C, Kunststof, Aluminium	BEF-KHZ-RC-20	2077671
	1 stuk, Bevestigingshouder aan ronde cilinder met zuigerdiameter 25 mm, omgevings-temperatuur van 0 °C tot 50 °C, Kunststof, Aluminium	BEF-KHZ-RC-25	2077670
	1 stuk, Bevestigingshouder aan ronde cilinder met zuigerdiameter 32 mm, omgevings-temperatuur van 0 °C tot 50 °C, Kunststof, Aluminium	BEF-KHZ-RC-32	2077669
	1 stuk, Bevestigingshouder aan ronde cilinder met zuigerdiameter 40 mm, omgevings-temperatuur van 0 °C tot 50 °C, Kunststof, Aluminium	BEF-KHZ-RC-40	2077668

	Korte beschrijving	Type	Artikelnr.
	1 stuk, Bevestigingshouder aan ronde cilinder met zuigerdiameter 50 mm, omgevingstemperatuur van 0 °C tot 50 °C, Kunststof, Aluminium	BEF-KHZ-RC-50	2077667
	1 stuk, Bevestigingshouder aan ronde cilinder met zuigerdiameter 63 mm, omgevingstemperatuur van 0 °C tot 50 °C, Kunststof, Aluminium	BEF-KHZ-RC-63	2077666
	1 stuk, Bevestigingshouder aan ronde cilinder met zuigerdiameter van 1 mm ... 130 mm, omgevingstemperatuur van -30 °C tot 80 °C, Roestvast staal, Aluminium	BEF-KHZ-RC1-130	2077686
	1 stuk, Bevestigingshouder aan ronde cilinder met zuigerdiameter van 1 mm ... 25 mm, omgevingstemperatuur van -30 °C tot 80 °C, Roestvast staal, Aluminium	BEF-KHZ-RC1-25	2077685
Veldbusmodules			
	EtherCAT/IP IO-Link Master, IO-Link V1., Port Class A1, voedingsspanning via 7/8-inch kabel 24 V / 8 A, veldbusverbinding met M12-kabel	IOLG2EC-03208R01 (IO-Link Master)	6053254
	PROFINET IO-Link Master, IO-Link V1.1, Port Class A, voedingsspanning via 7/8-inch kabel 24 V / 8 A, veldbusverbinding met M12-kabel	IOLG2PN-03208R01 (IO-Link Master)	6053253
Stekkers en kabels			
	Kop A: Contactdoos, M12, 4-pins, recht, Met A-codering Kop B: open kabeluiteinde Kabel: Sensor-actuatorkabel, PVC, Niet geïsoleerd, 2 m	YF2A14-020VB3XLEAX	2096234
	Kop A: Contactdoos, M12, 4-pins, recht, Met A-codering Kop B: open kabeluiteinde Kabel: Sensor-actuatorkabel, PVC, Niet geïsoleerd, 5 m	YF2A14-050VB3XLEAX	2096235
	Kop A: Contactdoos, M12, 4-pins, haaks, Met A-codering Kop B: open kabeluiteinde Kabel: Sensor-actuatorkabel, PVC, Niet geïsoleerd, 2 m	YG2A14-020VB3XLEAX	2095895
	Kop A: Contactdoos, M12, 4-pins, haaks, Met A-codering Kop B: open kabeluiteinde Kabel: Sensor-actuatorkabel, PVC, Niet geïsoleerd, 5 m	YG2A14-050VB3XLEAX	2095897
	Kop A: Contactdoos, M12, 4-pins, haaks, Met A-codering Kop B: open kabeluiteinde Kabel: Sensor-actuatorkabel, PVC, Niet geïsoleerd, 2 m Uitsluitend geschikt voor PNP-sensoren	YI2A14-020VB3XLEAX	2096222
	Kop A: Contactdoos, M12, 4-pins, haaks, Met A-codering Kop B: open kabeluiteinde Kabel: Sensor-actuatorkabel, PVC, Niet geïsoleerd, 5 m Uitsluitend geschikt voor PNP-sensoren	YI2A14-050VB3XLEAX	2096223
	Kop A: Contactdoos, M12, 4-pins, recht Kop B: - Kabel: Niet geïsoleerd	DOS-1204-G	6007302
	Kop A: Contactdoos, M12, 4-pins, haaks Kop B: - Kabel: Niet geïsoleerd	DOS-1204-W	6007303
	Kop A: Stekker, M12, 4-pins, recht Kop B: - Kabel: Niet geïsoleerd	STE-1204-G	6009932
	Kop A: Stekker, M12, 4-pins, haaks Kop B: - Kabel: Niet geïsoleerd	STE-1204-W	6022084

Aanbevolen services

Meer services → www.sick.com/MZ2Q-C

	Type	Artikelnr.
Function Block Factory		
<ul style="list-style-type: none">• Beschrijving: De Function Block Factory ondersteunt gangbare programmeerbare logische besturingen (PLC) van verschillende fabrikanten, zoals bijv. van Siemens, Beckhoff, Rockwell Automation en B&R. Aanvullende informatie over FBF vindt u hier .	Function Block Factory	Op aanvraag

SICK IN ÉÉN OOGOPSLAG

SICK is één van de toonaangevende fabrikanten van intelligente sensoren en sensoroplossingen voor industriële toepassingen. Ons unieke aanbod van producten en services is de perfecte basis voor een veilige en efficiënte besturing van processen, voor de bescherming van mensen tegen ongevallen en het voorkomen van milieuverontreiniging.

Wij hebben uitgebreide ervaring in diverse uiteenlopende domeinen en kennen grondig de branchespecifieke processen en eisen. Zo kunnen wij met intelligente sensoren precies de oplossingen leveren die onze klanten nodig hebben. In onze testcentra in Europa, Azië en Noord-Amerika worden systeemoplossingen voor onze klanten getest en geoptimaliseerd. Dat alles maakt van ons een betrouwbare leverancier en R&D-partner.

Onze uitgebreide services vervolledigen ons aanbod. Met onze SICK LifeTime Services ondersteunen we u tijdens de gehele levenscyclus van de machine en zorgen we voor veiligheid en productiviteit.

Dat is voor ons “Sensor Intelligence”.

WERELDWIJD BIJ U IN DE BUURT:

Contactpersonen en andere vestigingen → www.sick.com