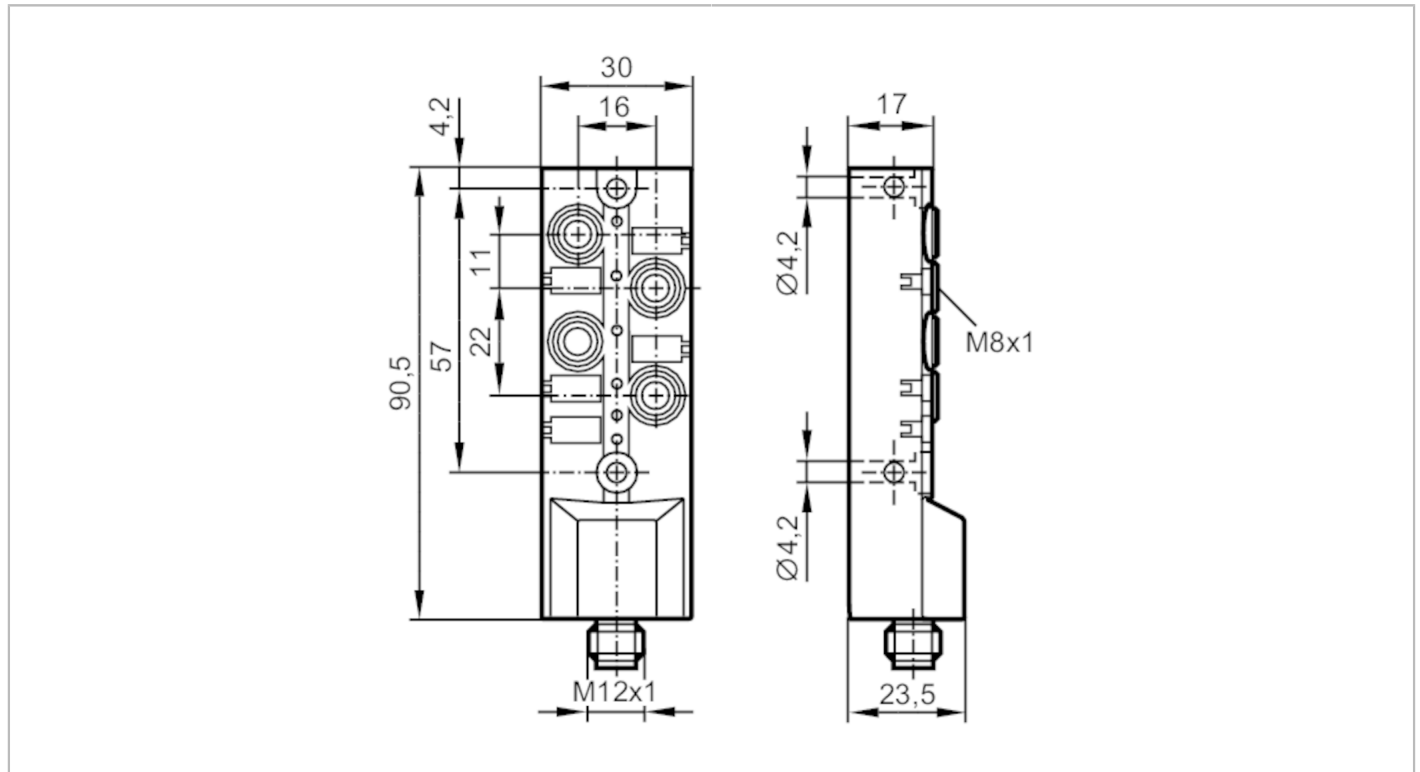




## Module CompactLine AS-Interface

CompactM8 4DI



Application	
Application	montage sur le terrain
Données électriques	
Tension d'alimentation [V]	26,5...31,6 DC
Consommation max. via AS-i [mA]	230
Entrées/sorties	
Nombre des entrées et sorties	Nombre des entrées TOR: 4
Entrées	
Nombre des entrées TOR	4
Technologie des entrées TOR	PNP; (type 2 selon CEI 61131-2)
Alimentation capteurs, entrées	AS-i
Alimentation en tension [V]	18...30; (DC)
Courant max. total des entrées [mA]	180
Niveau du signal logique haut [V]	> 11
Protection courts-circuits des entrées TOR	oui
Conditions d'utilisation	
Température ambiante [°C]	-25...60
Température de stockage [°C]	-25...60
Humidité relative de l'air max. [%]	90; (sans condensation)



## Module CompactLine AS-Interface

CompactM8 4DI

Altitude max. au-dessus du niveau de la mer [m]	2000
Indice de protection	IP 65; IP 67; IP 68

## Tests / homologations

CEM	EN 62026-2	
	EN 50581	
MTTF [Années]	256	
Homologation UL	alimentation en tension	Class 2

## Classification AS-i

Version AS-i	2.11; 3.0				
Mode d'adressage étendu	oui				
Profil maître AS-i	M2; M3; M4				
Profil AS-i	S-0.A.E				
Configuration E/S AS-i [hex]	0				
Code ID AS-i [hex]	A.E				
Certificat AS-i	100801				
Affectation des bits de données	bit de données	D0	D1	D2	D3
	entrée	I-1	I-2	I-3	I-4
Affectation des bits de paramètres	Bit de paramètre	Désignation			
	P0	non utilisé			
	P1	affichage défaut périphérie	: 1	activé / 0	désactivé
	P2	non utilisé			
	P3	non utilisé			

## Données mécaniques

Poids [g]	110,5
Boîtier	rectangulaire
Type de montage	Fixation par l'arrière
Dimensions [mm]	90,5 x 30 x 23,5
Matières	PBT

## Afficheurs / éléments de service

Indication	état de commutation	LED, jaune I1...I4
	fonctionnement	LED, vert AS-i
	erreurs	LED, rouge

## Raccordement électrique

Raccordement au module	M12
------------------------	-----

## Accessoires

Fourniture	étiquette plastique
	Bouchons protecteurs: 2
Accessoires en option	Bouchon: M8, E73005
	Prise vampire: 1 m, câble rond, E70583
	Prise vampire: M12, E70096
	Adaptateur pour rail DIN:, E73006



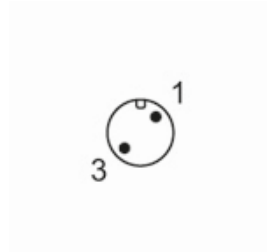
## Module CompactLine AS-Interface

CompactM8 4DI

Remarques	
Remarques	Aucune des connexions suivantes ne doit être raccordée à un potentiel externe : I-, I+, I1, I2, I3, I4
	Les connexions sont raccordées galvaniquement au câble AS-i.
Unité d'emballage	1 pièces

### Raccordement électrique - AS-i

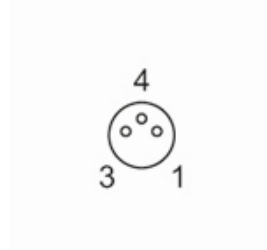
Connecteur: 1 x M12; codage: A



- |   |        |
|---|--------|
| 1 | AS-i + |
| 3 | AS-i - |

### Raccordement électrique - Entrées

Connecteur: 4 x M8; codage: A



- |   | Entrées                      |
|---|------------------------------|
| 1 | Alimentation des capteurs L+ |
| 3 | Alimentation des capteurs L- |
| 4 | entrée de données            |