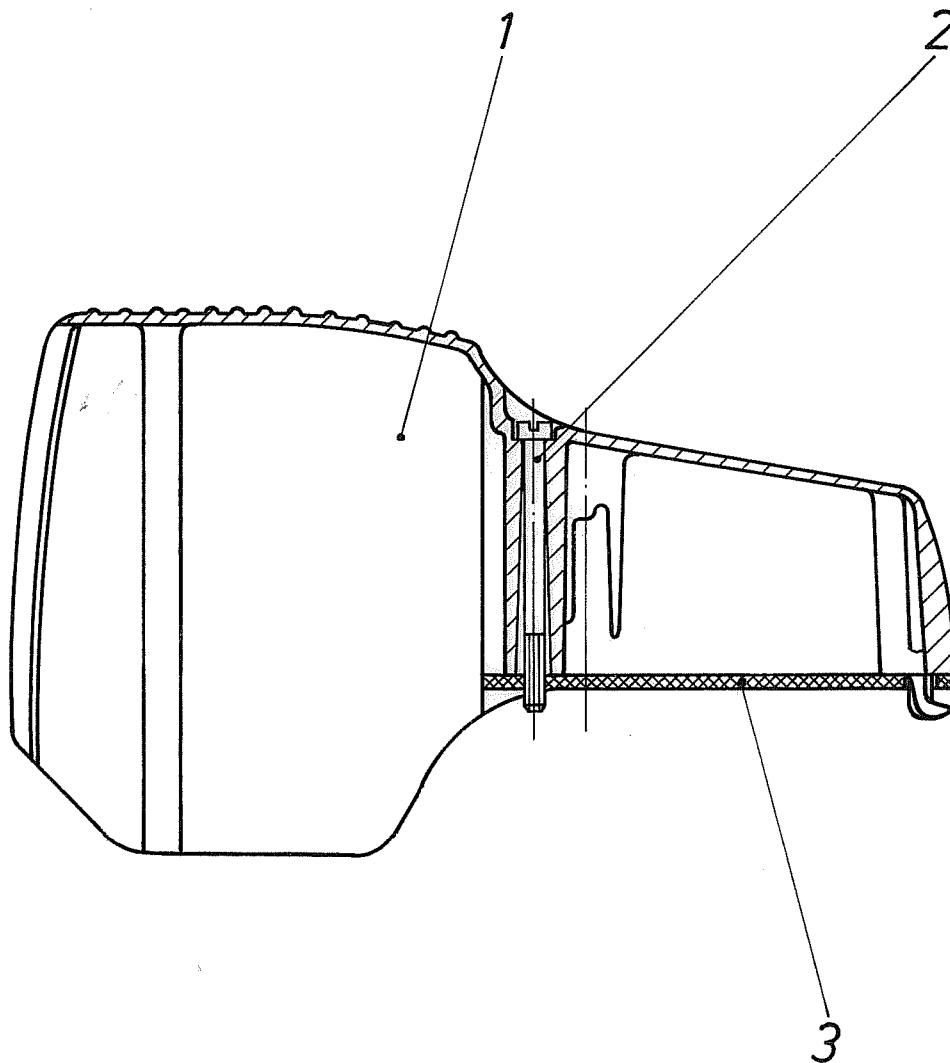



Diese Zeichnung ist unser Eigentum und darf ohne unsere ausdrückliche Genehmigung, auch auszugsweise, weder vervielfältigt noch ihr Inhalt dritten Personen mitgeteilt oder zugänglich gemacht werden.



neu gezeichnet  
**Original Nr. 2**

|   |          |           |       |      |  |   |               |                             |       |          |
|---|----------|-----------|-------|------|--|---|---------------|-----------------------------|-------|----------|
| (d)   |          |           |       |      | <b>Zeichnungs-Filmstelle</b>                     | Ersatz für :                                  |               |                             |       |          |
| (c)   |          |           |       |      |  | Ersetzt durch :                               |               |                             |       |          |
| (b)   |          |           |       |      | Film-Nr.   | Reg.-Nr.                                      | Lfd.-Nr.      | Passend zu :                |       |          |
| (a)   |          |           |       |      |  |   |               | Typ-Bezeichnung : <i>F1</i> |       |          |
| Nr.   | Änderung | Mitt.-Nr. | Datum | Name |  |   |               |                             |       |          |
| Werkstoff :   |          |           |       |      | Gewicht  | Maße ohne Toleranzangabe nach DIN 7168 mittel |               |                             |       |          |
|   |          |           |       |      |  | Datum   | Name          | Paßmaß                      | Abmaß |          |
|  <b>HANS BERNSTEIN</b><br>Spezialfabrik für Schaltkontakte<br>Porta Westfalica |          |           |       |      | Gezeichnet                                       | <i>9. 12. 81</i>                              |               | <i>M. Kerschke</i>          |       |          |
|   |          |           |       |      | Geprüft  |   |               |                             |       |          |
|   |          |           |       |      | Normgeprüft                                      |   |               |                             |       |          |
| Maßstab   |          |           |       |      | Oberflächenz. und Zuordnung der Rauhtiefen in µm |   |               |                             |       |          |
|   |          |           |       |      | ohne   | ~   | ▽             | ▽▽                          | ▽▽▽   | ▽▽▽▽     |
| Benennung :   |          |           |       |      | ≤ 1000   | ≤ 400   | ≤ 63          | ≤ 25                        | ≤ 10  | ≤ 4      |
|   |          |           |       |      | <b>1:2</b>                                       | <i>UN Haube kompl. m.Fz.</i>                  |               |                             |       | Hauptgr. |
|   |          |           |       |      | <b>390 . 601</b>                                 |   | <b>. 0719</b> |                             |       |          |