

Fiche technique du produit

Spécifications



Harmony 9001K - manipulateur - Ø30 - à imp. - 5 pos. avec accroc. - sans contact

9001K34

⚠ La production de ce produit a été arrêtée le: 30 juin 2023

⚠ Fin de service imminente: 31 déc. 2050

⚠ Arrêt de fabrication consulter si stock

Statut commercial: Arrêt de fabrication consulter si stock

Principales

Gamme de produit	Harmony 9001K
Type de produit ou équipement	Tête de manipulateur
Nom de l'appareil	9001K
Vente par quantité indivisible	1
Type de commande	ressort de rappel avec verrouillage
Profil de fonctionnement	tige opérationnelle de 80 mm de long

Complémentaires

Matériau de la collerette	Métal
Diamètre de fixation	30 mm
Poids Net	0,372 kg
Position de fonctionnement	Toutes positions
Forme de la tête de l'unité de signalisation	Octogonal
Type et composition des contacts	Sans bloc de contact
Présentation du produit	Élément de base
Information du sens de fonctionnement	Omnidirectionnel
Type de commande	Ressort de rappel avec verrouillage
Dimension	30 mm
Rappel	Vers le centre

Environnement

Traitement de protection	TC
Température ambiante pour le stockage	-40...70 °C
Température de l'air ambiant en fonctionnement	-25...70 °C
Catégorie de surtension	II conforming to CEI 61140
Degré de protection NEMA	NEMA 1 NEMA 12 NEMA 13 NEMA 2 NEMA 3 NEMA 3R NEMA 4

Normes	CEI 60947-5-1 UL 508 CEI 60947-5-4 JIS C8201-5-1 JIS C 852 CEI 60947-1 CSA C22.2 No 14 JIS C8201-1
Certifications du produit	NEMA UL 508
Tenue aux vibrations	7 gn (f= 2...500 Hz) conforming to CEI 60068-2-6
Tenue aux chocs mécaniques	50 gn se conformer à CEI 60068-2-27

Emballage

Type d'emballage 1	PCE
Nombre d'unité par paquet	1
Hauteur de l'emballage 1	4,064 cm
Largeur de l'emballage 1	5,08 cm
Longueur de l'emballage 1	13,208 cm
Poids de l'emballage (Kg)	244,94 g

Garantie contractuelle

Garantie (en mois)	18
---------------------------	----

Schneider Electric vise à atteindre le statut de Net Zero d'ici 2050 grâce à des partenariats avec la chaîne logistique, des matériaux à faible impact et une circularité via notre campagne en cours "Use Better, Use Longer, Use Again" pour prolonger la durée de vie des produits et leur recyclabilité.

[Environmental Data expliquées >](#)

Empreinte environnementale

Profil environnemental

[Profil environnemental du Produit](#)

Use Better

Matières et Substances

Emballage avec carton recyclé

Non

Emballage sans plastique

Non

[Directive RoHS UE](#)

Conformité pro-active (Produit en dehors du scope légal RoHS UE)

Numéro SCIP

Ae0c4eb9-0bfb-40a4-851f-5c619fbe777d

Régulation REACH

[Déclaration REACH](#)

Use Longer

Prolongation de vie

Réparation

Non

Use Again

Réemballer et réusiner


Profil de circularité

[Informations de fin de vie](#)

Reprise

Non

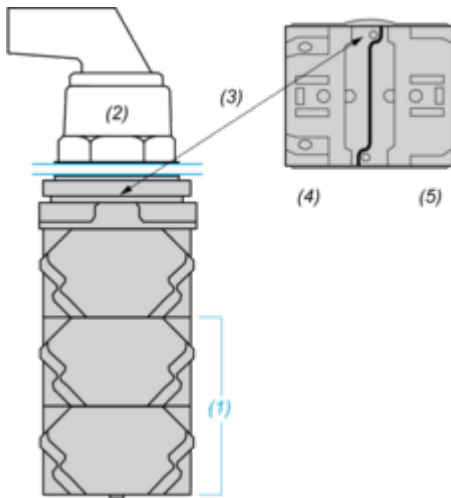
Label DEEE

 Sur le marché de l'Union Européenne, le produit doit être mis au rebut selon un protocole spécifique de collecte des déchets et ne jamais être jeté dans une poubelle d'ordures ménagères.

Montage et périmètre de sécurité

Position de montage du bloc de contacts

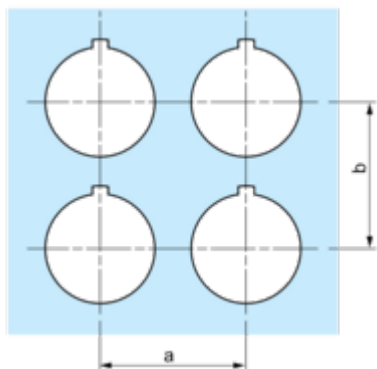
Vues du dessus et de l'arrière



- (1) Il est possible de monter jusqu'à 3 niveaux de blocs de contacts (6 blocs maximum)
- (2) Opérateur
- (3) Encoche de position
- (4) Côté 1
- (5) Côté 2

Découpe du panneau

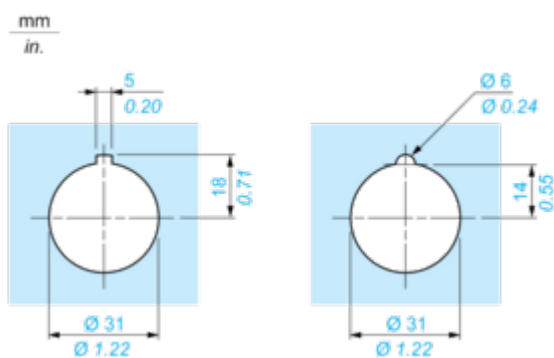
Dégagement



Plaque de légendes	a mini.		b mini.	
	mm	po.	mm	po.
9001KN2••	57.2	2.25	44.5	1.75
9001KN3••	57.2	2.25	50.8	2.00

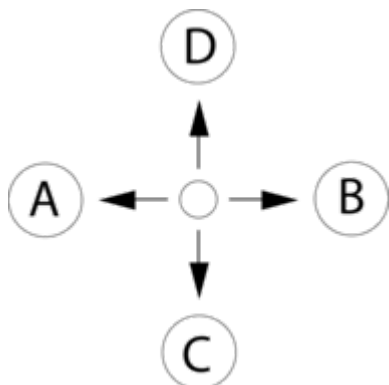
Détails des différentes découpes

2 solutions



Description technique

Positions de manette



Offer Marketing Illustration

Product benefits / Features

Features
Harmony 9001K



- 

Improved security thanks to finger-safe contact blocks and light modules
- 

Single screw Contact Block Fastening
- 

Robustness to withstand the harshest environments
- 

Automatic self-grounding operators without additional wiring
- 

Large metal set of accessories to customize your product

Offer Marketing Illustration

Product benefits / Features

Technical Benefits

Harmony 9001K

