



ITALIANO

Scheda tecnica

Codice RS: 862-5705

Stampante 3D IdeaWerk Pro RS Pro



Dettagli sul prodotto

Ambiente di routine:

Umidità relativa: 30%~90%

Gamme di temperatura: 5°C~35°C

Parametri tecnici:

1. Parametri elettrici

Ingresso potenza: c.a 100-240 V, 1,5 A 50-60 Hz

Tensione di uscita: c.c. 19 V/ 9,5 A

Potenza nominale (max): 180 W

2. Parametri di stampa

Dimensioni della piastra di base: 150 (L) x 150 (A) mm

Dimensioni della stampante: 150 (L) x 150 (P) x 140 (A) mm

Spessore dello strato: 0,2 ~ 0,3 mm

Velocità di stampa: 30 - 150 mm³/h

3. Parametri dei materiali di consumo:

Filamento per stampante: PLA/ABS/flessibile/legno/HIPS/PC/PA/PVA

Diametro del filamento: 1,75mm

Temperatura per la stampa in PLA: 220 - 230°C

Temperatura per la stampa in ABS: 230 - 240°C

Colore del filamento: Multipli (quello naturale viene fornito insieme alla stampante)

4. Parametri software

Software di stampa: DoraWare-P

File di stampa: STL/WTK/GCODE

Sistema compatibile: Windows XP/Vista/Win7/Win8/Win8.1

5. Parametri della struttura

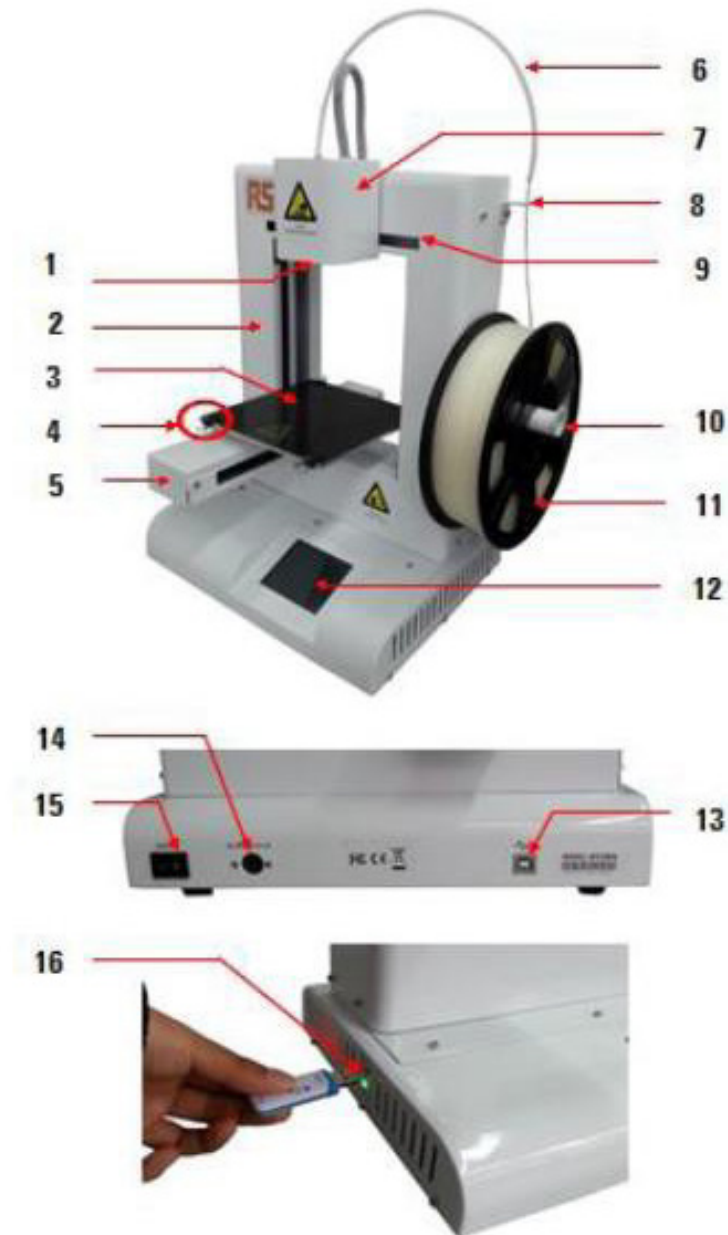
Dimensioni di spedizione: 496 (L) x 376 (P) x 356 (A) mm

Dimensioni della stampante: 298 (L) x 221 (P) x 403 (A) mm

Peso lordo: 12,7kg

Peso netto: 7,68kg

Presentazione del prodotto:



1. Ugello

5. Asse Y

9. Asse X

13. Interfaccia USB

2. Asse Z

6. Tubo di Teflon

10. Porta bobina

14. Ingresso potenza

3. Piastra di base

7. Estrusore

11. Bobina del filamento

15. Interruttore di
alimentazione

4. Clip

8. Guida del filamento

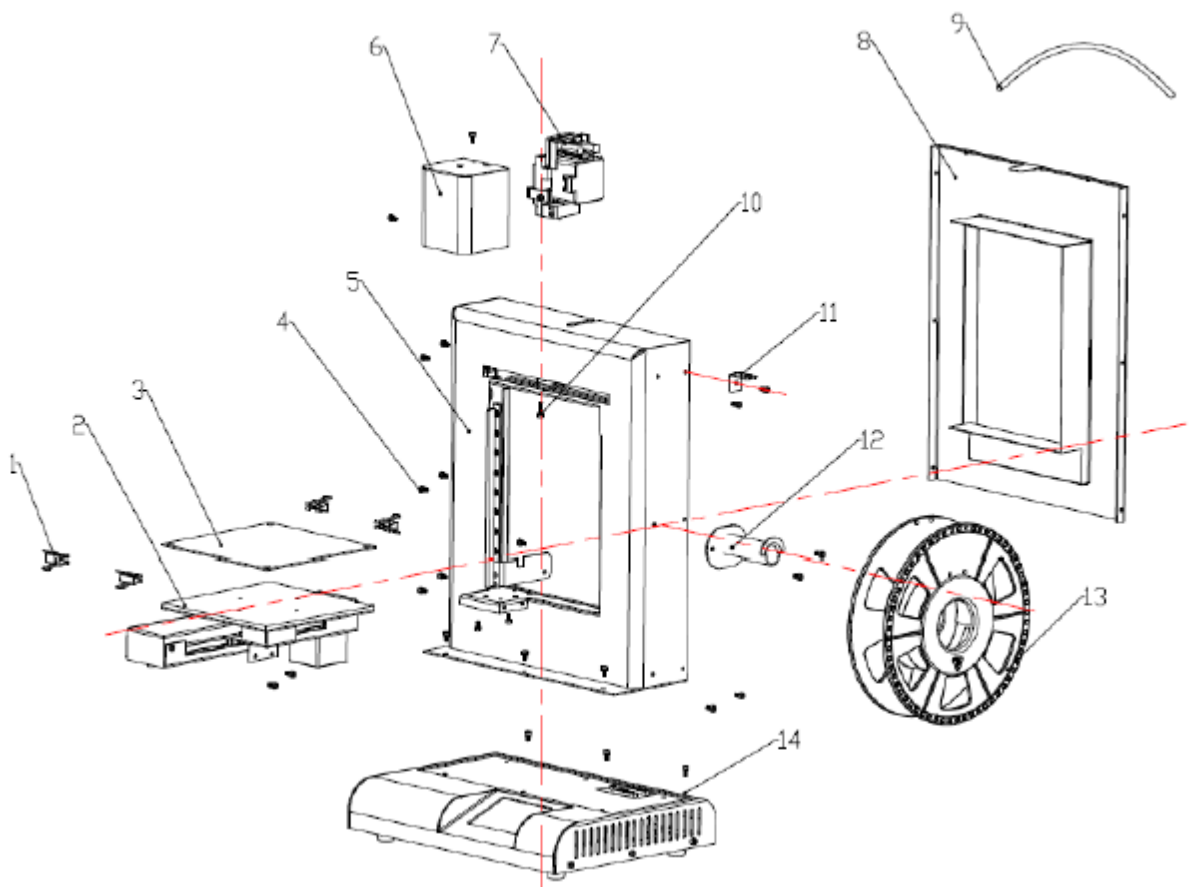
12. Touchscreen

16. Slot USB

Caratteristiche:

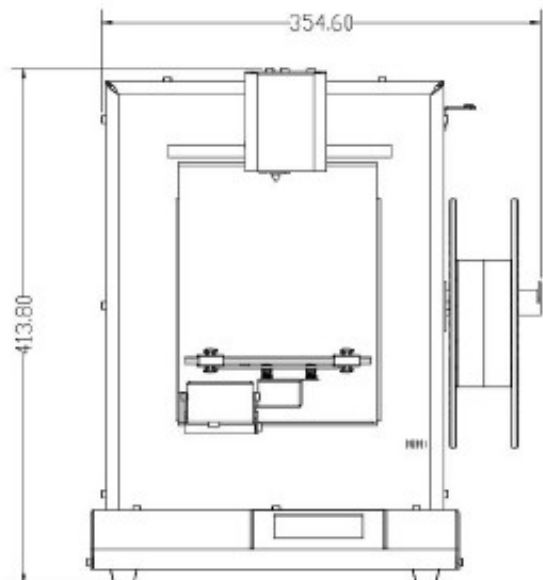
1. IdeaWerk Pro RS non produce tossicità, inquinamento chimico o odori. Non richiede l'installazione in un ambiente professionale né interventi di manutenzione.
2. Con IdeaWerk Pro RS è facile stampare sia dal computer o da unità flash USB.
3. IdeaWerk Pro RS ha un design modulare che ne facilita la manutenzione.
4. Il software Doraware-P include qualsiasi tipo di modello di supporto consentendo la stampa di svariati modelli.
5. Il rumore durante la stampa è minimo, IdeaWerk RS è perfetta per l'uso in ufficio, a casa o in aula.
6. Il software Doraware-P è facile da usare e semplice. Non richiede particolari abilità tecniche.
7. Grazie alle prestazioni stabili e a una qualità affidabile, il modello IdeaWerk Pro RS stampa con successo il 95% dei modelli.
8. Elevata precisione.

Elenco delle parti:

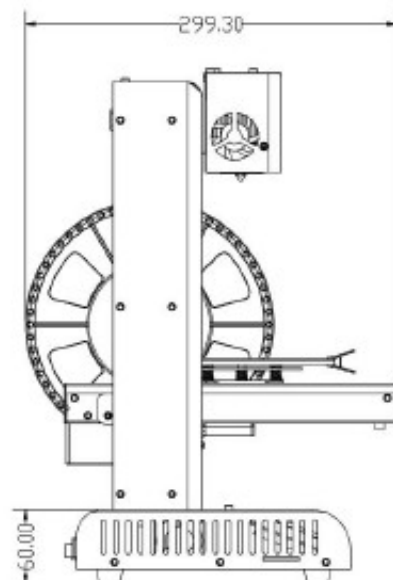


N.	Nome	Specifiche	Quantità
1	Fermaglio	B3609(19 mm)	4
2	Modulo asse X	M200A-BOM-03	1
3	Piastra di base	150 x 150 x 1,6 mm	1
4	Dado Allen (nichelato)	M3 x 6	29
5	Modulo principale	WT80A-BOM-02	1
6	Coperchio dell'estrusore	WT280A(MAC)-03-04	1
7	Estrusore	WT80A-BOM-02-01	1
8	Coperchio del modulo principale	WT280A(MAC)-01-05	1
9	Tubo di Teflon	Diametro interno ϕ3 x diametro esterno ϕ4 mm	1
10	Dado Allen (nichelato)	M3 x 12	1
11	Guida del filamento	WT-MINI(MAC) - 01 -10	1
12	Porta bobina	WT-MINI(MAC) - 03 - 09	1
13	Bobina del filamento 0,75 kg	ϕ200 x 51 x 55 mm (diametro esterno x diametro interno x spessore)	1
14	Base del modulo principale	WT280A-BOM-02	1

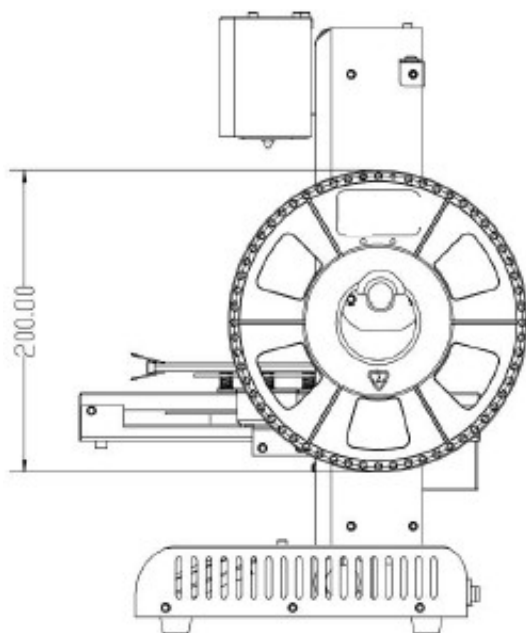
Dimensioni:



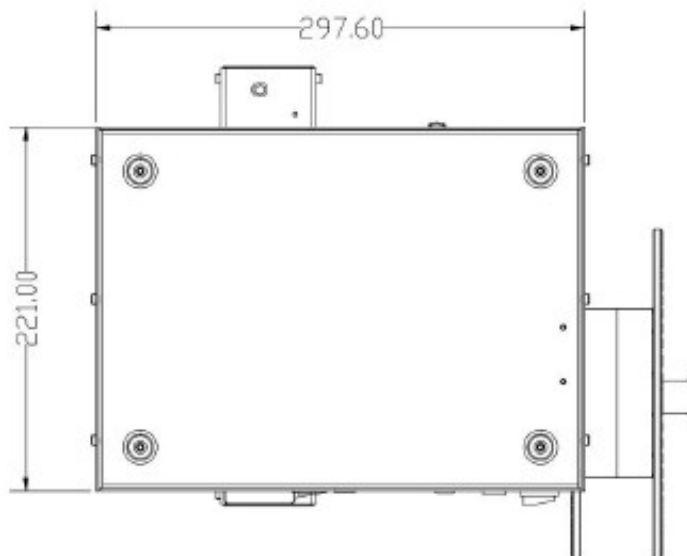
Dimensioni: lato anteriore



Dimensioni: lato sinistro



Dimensioni: lato destro



Dimensioni: lato inferiore