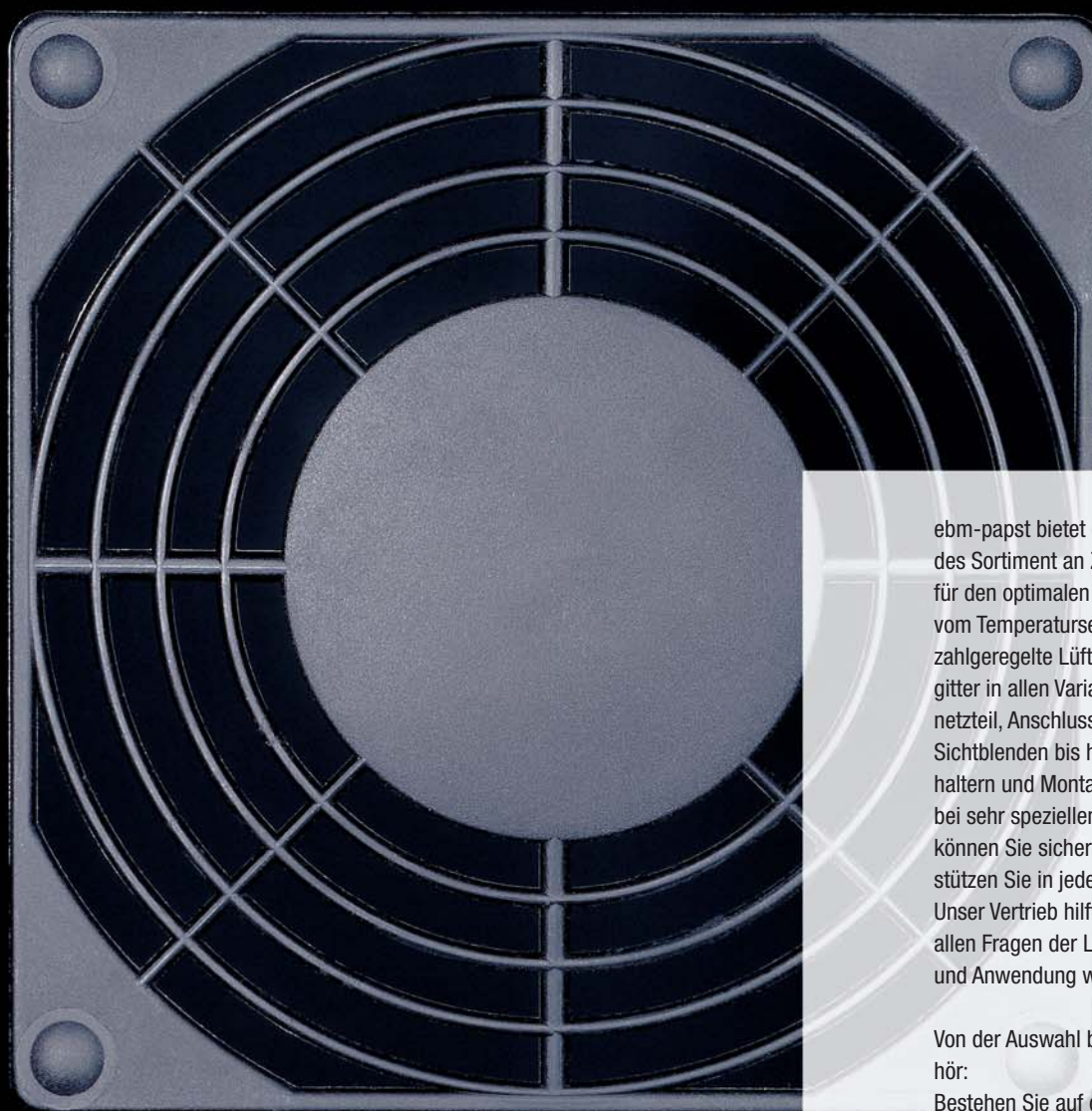


Schutzgitter	146
Filter-Schutzgitter	151
Anschlusskabel	153
Zubehörteile	154



ebm-papst bietet ein umfassendes Sortiment an Zubehörteilen für den optimalen Lüfterbetrieb: vom Temperatursensor für drehzahlgeregelte Lüfter über Schutzgitter in allen Varianten, Schaltnetzteil, Anschlusskabel, Filter, Sichtblenden bis hin zu Distanzhaltern und Montageteilen. Selbst bei sehr speziellen Hilfsmitteln können Sie sicher sein: Wir unterstützen Sie in jeder Hinsicht. Unser Vertrieb hilft Ihnen gerne in allen Fragen der Lüftermontage und Anwendung weiter.

Von der Auswahl bis zum Zubehör: Bestehen Sie auf den leistungsfähigen Anwenderservice von ebm-papst.

Schutzgitter



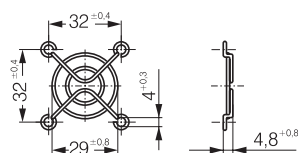
- Schutzgitter gemäß EN 294, aus rostgeschütztem Stahldraht für Gerätelüfter.
- Weitere Schutzgitter, die nicht der EN 294 entsprechen, sind auf Anfrage lieferbar.

Lüfter-Serie	Schutzgitter
400	LZ29-1
500	LZ31
600	LZ28-1
3000	LZ23-1
8000	LZ32-4 / LZ22-2
9000	LZ30-4 / LZ 30
4000	LZ30-4 / LZ 30
5100	LZ25

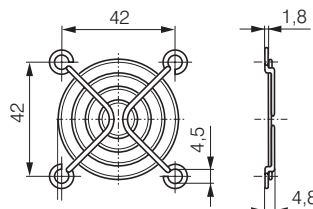
Lüfter-Serie	Schutzgitter
5600	LZ25
5200	LZ35
5900	LZ35
7000	LZ36
6200	LZ37
6300	LZ 37
6400	LZ38

Lüfter-Serie	Schutzgitter	
DV 6200	LZ37	Saugseite
DV 6200	LZ39	Druckseite
DV 6400	LZ38	Saugseite
DV 6400	LZ39	Druckseite

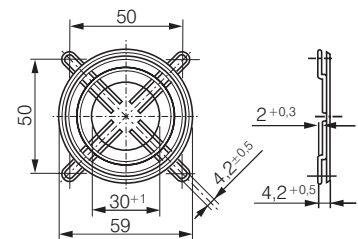
LZ29-1 Lüfterbaugröße 40 x 40



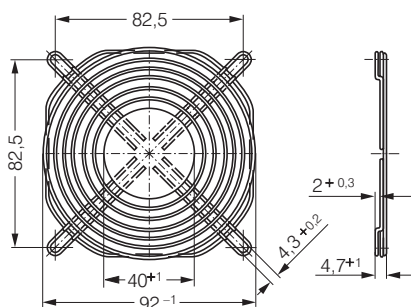
LZ31 Lüfterbaugröße 50 x 50



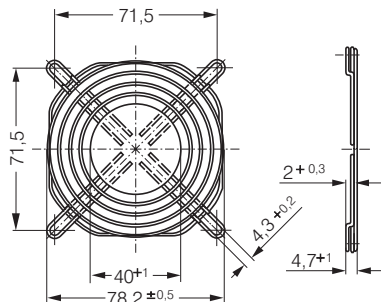
LZ28-1 Lüfterbaugröße 60 x 60



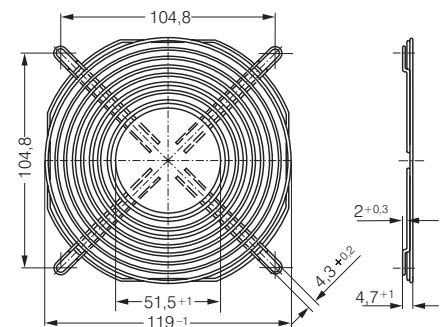
LZ23-1 Lüfterbaugröße 92 x 92



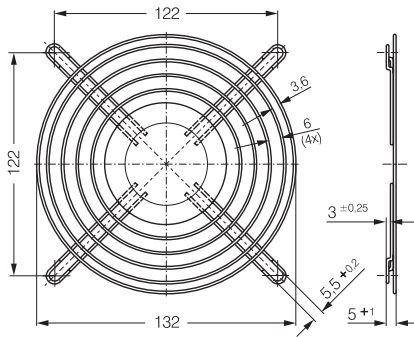
LZ32-4 Lüfterbaugröße 80 x 80



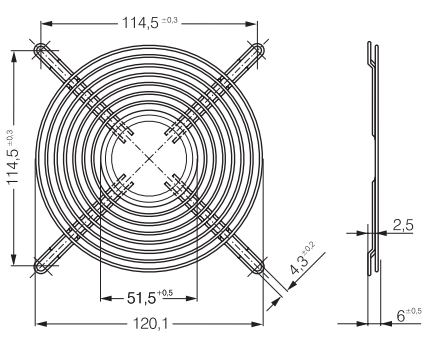
LZ30-4 Lüfterbaugröße 119 x 119



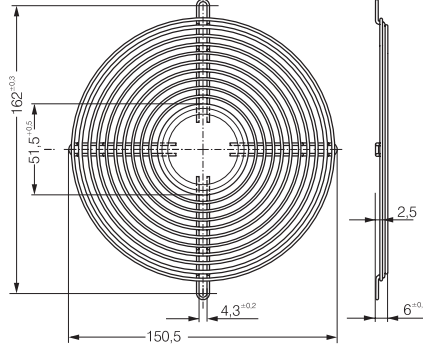
LZ25 Lüfterbaugröße 135 x 135



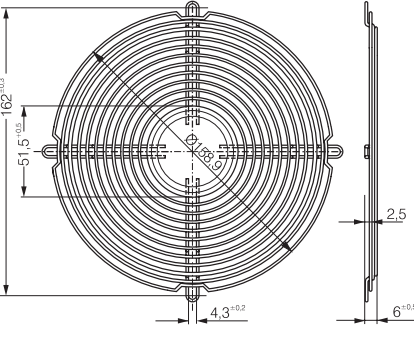
LZ35 Lüfterbaugröße 127 x 127



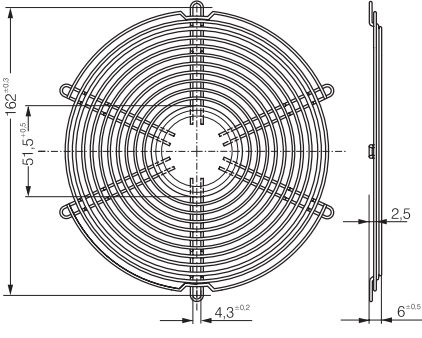
LZ36 Lüfterbaugröße 150 x 172



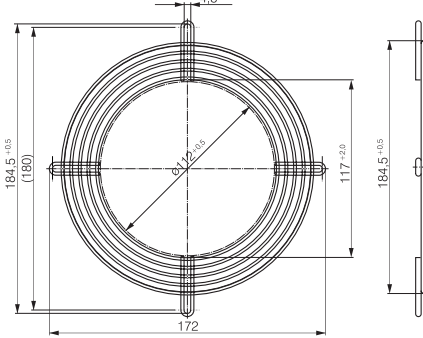
LZ37 Lüfterbaugröße 172 Ø x 51



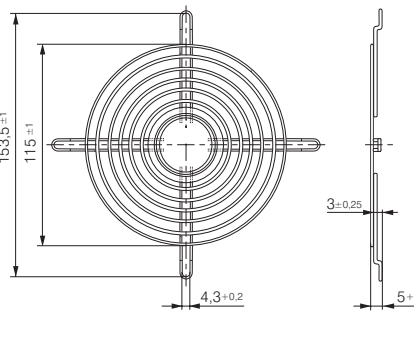
LZ38 Lüfterbaugröße 172 Ø x 51



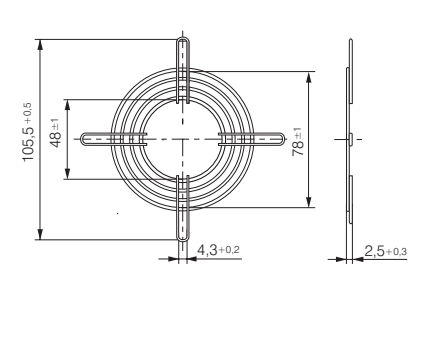
LZ39 Lüfterbaugröße 172 Ø x 51



LZ30 Lüfterbaugröße 119 x 119

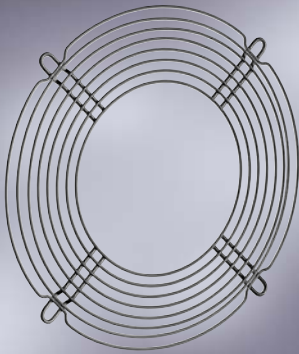


LZ22-2 Lüfterbaugröße 80 x 80



ACmaxx Schutzgitter

– Schutzgitter gemäß EN 294, aus rostgeschütztem Stahldraht für Gerätelüfter.

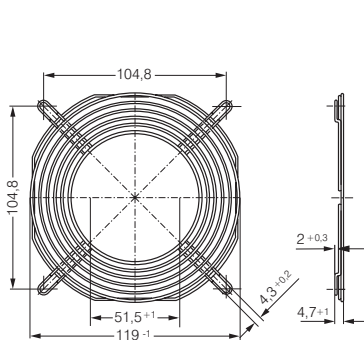


Lüfter-Serie	Schutzgitter	
AC 8300	LZ32-4	Saugseite
AC 8300 H	*	Druckseite
AC 3200 J	LZ23-1	Saugseite
AC 3200 J	*	Druckseite
AC 4400 FN	LZ30-4	Saugseite
AC 4400 FN	LZ30-9	Druckseite
AC 4300	LZ30-4	Saugseite
AC 4300	LZ30-9	Druckseite

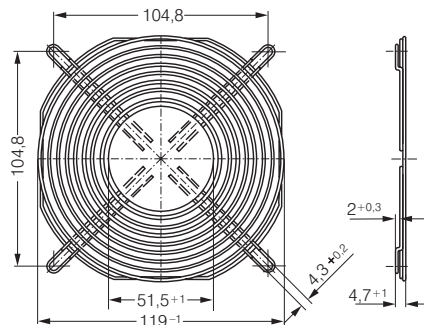
Lüfter-Serie	Schutzgitter	
AC 6200 N	LZ37	Saugseite
AC 6200 N	LZ37-2	druckseite
AC 6100 N	LZ37	Saugseite
AC 6100 N	*	Druckseite

*Druckseitige Gitter auf Anfrage

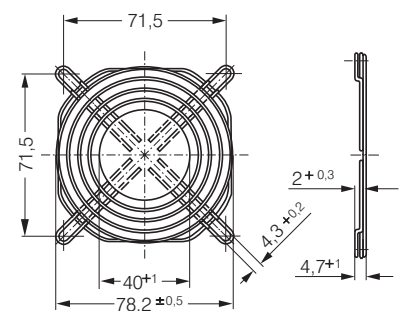
LZ30-9 Lüfterbaugröße 119 X 119



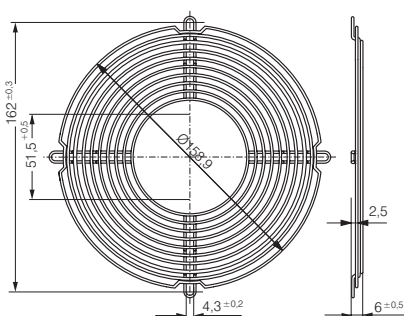
LZ30-4 Lüfterbaugröße 119 x 119



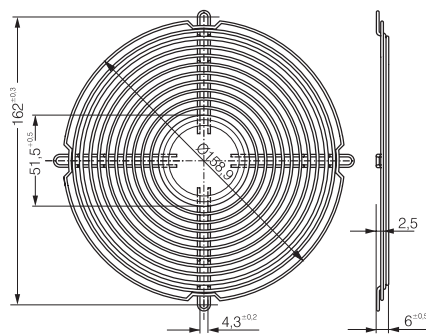
LZ32-4 Lüfterbaugröße 80 x 80



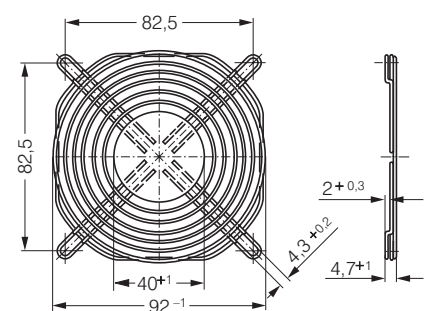
LZ37-2 Lüfterbaugröße 172 Ø X 51



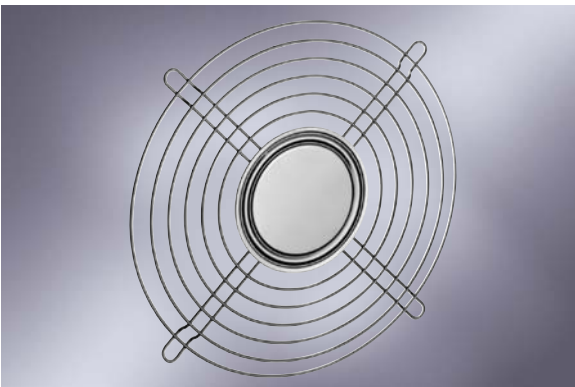
LZ37 Lüfterbaugröße 172 Ø x 51



LZ23-1 Lüfterbaugröße 92 x 92

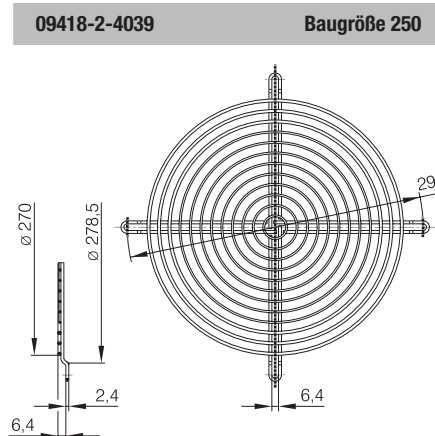
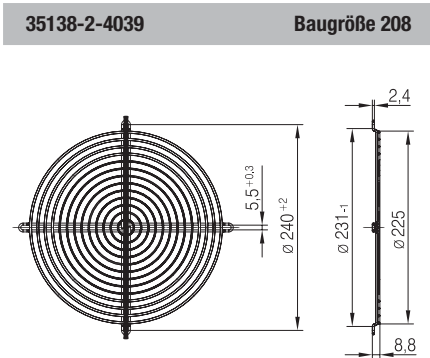
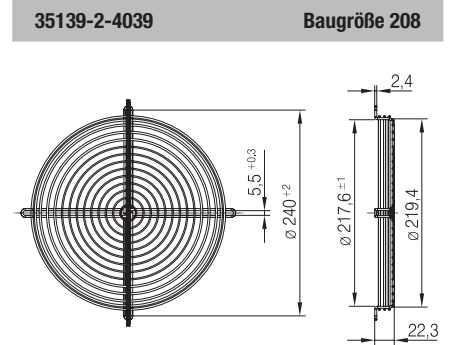
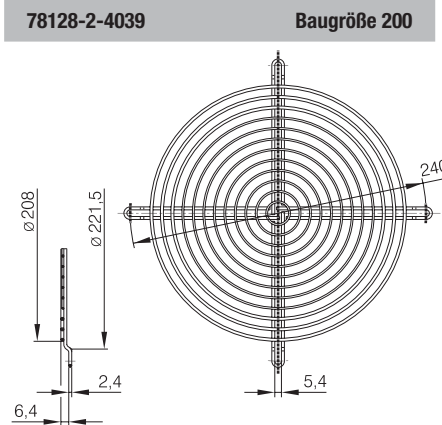
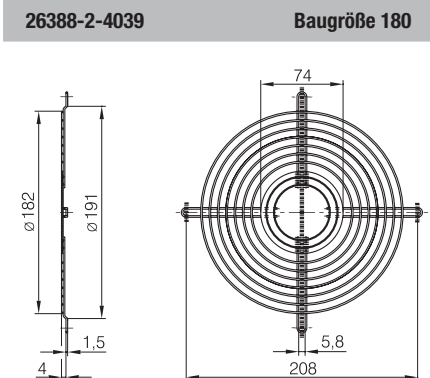


Schutzgitter



- Baugröße 180: Stahldraht, galvanisch verzinkt und blau chromatiert.
- Baugröße 200 / 208 / 250: Stahldraht, kunststoffbeschichtet, silbermetallisch glänzend.

Lüfter-Serie	Schutzgitter	Lüfter-Serie	Schutzgitter
W1G 180	26388-2-4039	W4S 200	78128-2-4039
W1G 200	78128-2-4039	W2E 208	35139-2-4039
W1G 208	35139-2-4039		35138-2-4039
	35138-2-4039	W2D 208	35139-2-4039
W1G 250	09418-2-4039		35138-2-4039
W2E 200	78128-2-4039	W2E 250	09418-2-4039



Schutzgitter



- Schutzgitter gemäß EN 294, aus glasfaserverstärktem Kunststoff.
- Kunststoffgitter dürfen nicht für folgende Modelle eingesetzt werden:
8200 JH3 / JH4
3200 JH3 / JH4
4100 NH5 - NH8

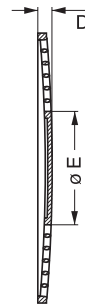
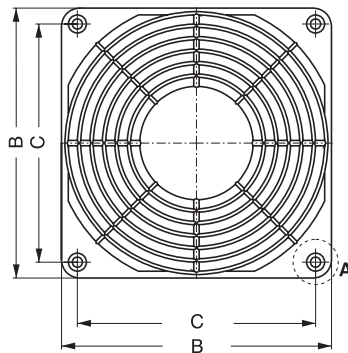
Schutzgitter	Befestigung	B	C	D	E	Schutzgitter	Befestigung	B	C	D	E
LZ32-2	A1	80 ^{-0,5}	71,5 ^{±0,2}	7,0	34	LZ30-5	A2	119 ^{-0,5}	105 ^{±0,2}	6,5	50
LZ32-3	A3	80 ^{-0,5}	71,5 ^{±0,2}	7,0	34	LZ30-6	A4	119 ^{-0,5}	105 ^{±0,2}	6,5	50
LZ23-2	A1	92,5 ^{-0,5}	82,5 ^{±0,2}	6,5	46	LZ33-1	A2	127 ^{-0,5}	113,5 ^{±0,2}	6,5	50
LZ23-3	A3	92,5 ^{-0,5}	82,5 ^{±0,2}	6,5	46	LZ33-2	A4	127 ^{-0,5}	113,5 ^{±0,2}	6,5	50

LZ32-2 / LZ32-3 Lüfterbaugröße 80 x 80

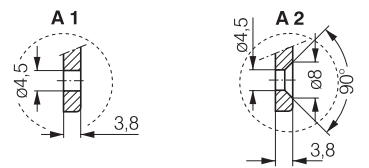
LZ23-2 / LZ23-3 Lüfterbaugröße 92 x 92

LZ30-5 / LZ30-6 Lüfterbaugröße 119 x 119

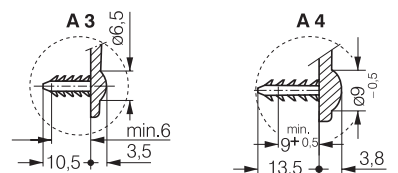
LZ33-1 / LZ33-2 Lüfterbaugröße 127 x 127



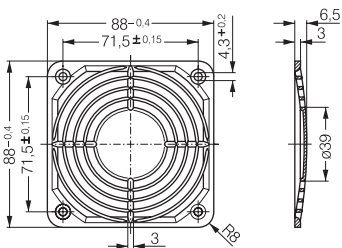
Schraubbefestigung



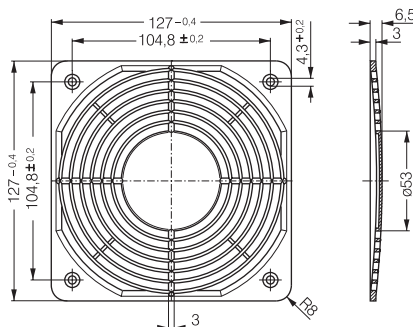
Spreizbefestigung



LZ32P Lüfterbaugröße 80 x 80



LZ30P Lüfterbaugröße 119 x 119



Filter-Schutzgitter



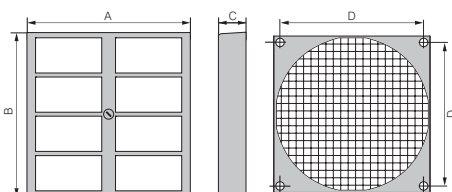
- Filter-Schutzgitter passend zum Aufsetzen auf Axial-Lüfterserien der Baugröße 60 mm, 80 mm, 92 mm, 119 mm, \varnothing 172 mm. Alle Filtereinheiten passen direkt auf die vorhandenen Montagebohrungen der Lüfter.
- Filter-Schutzgitter bestehend aus 3 Teilen: äußere Gitterabdeckung, innere Befestigungsplatte und austauschbare Filtermatte.
- Gitterabdeckung aus Polycarbonat (PC) gespritzt, mit mattierter Oberfläche.
- Einfaches und schnelles Wechseln der Filtermatte durch einen Schnellverschluss an der Gitterabdeckung.
- Befestigungsplatte aus Drahtgeflecht, mit schwarzer Pulverbeschichtung.
- Bei laufendem Lüfter auswechseln der Filtermatte möglich, Schutz durch geschweißtes Drahtgeflecht.
- Filtermatte aus weißen, synthetisch verbundenen Fasern.

Schutzfilter	Lüfterbaugröße	A	B	C	D	Ersatzfilter*
FF60	60 x 60 mm	65	65	13,5	50,0	RF 60
FF80	80 x 80 mm	85	85	14,0	71,5	RF 80
FF92	92 x 92 mm	125	105	17,5	82,5	RF 92
FF119	119 x 119 mm	162	136	18,5	104,5	RF 119
FF172	\varnothing 172 mm	226	190	19,5	162,0	RF 172

* Ersatzfilter nur in VPE 5 Stück.

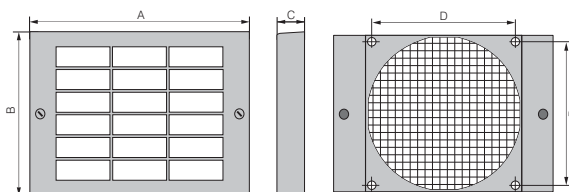
FF60 / FF80

Lüfterbaugröße: 60 x 60 mm
80 x 80 mm



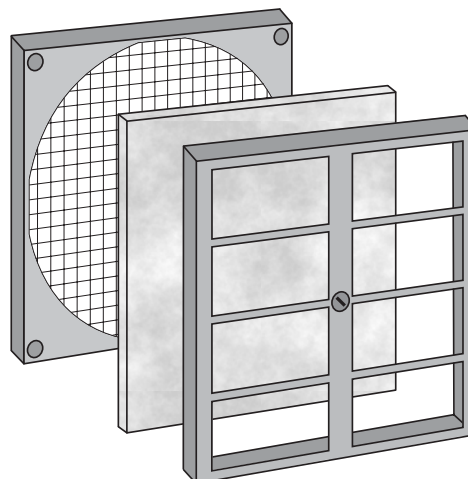
FF92 / FF 119 / FF 172

Lüfterbaugröße: 92 x 92 mm
119 x 119 mm
 \varnothing 172 mm

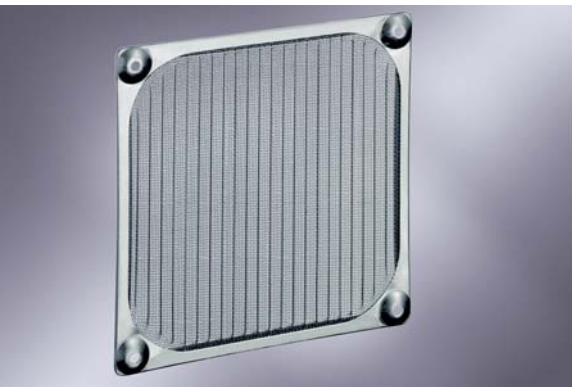


Filterleistung

Das Filter-Schutzgitter erreicht eine Staubfilterung von 75 % bis zu einer Größe von 5-10 Mikronen und hält Temperaturen von bis zu 100 °C stand. Filterklasse G3 nach DIN EN 779. Flammhemmend nach DIN 53438, Klasse F1. Bei einem montierten, sauberen Filter kann von einer Volumenstromreduzierung von 20 - 30 % ausgegangen werden.

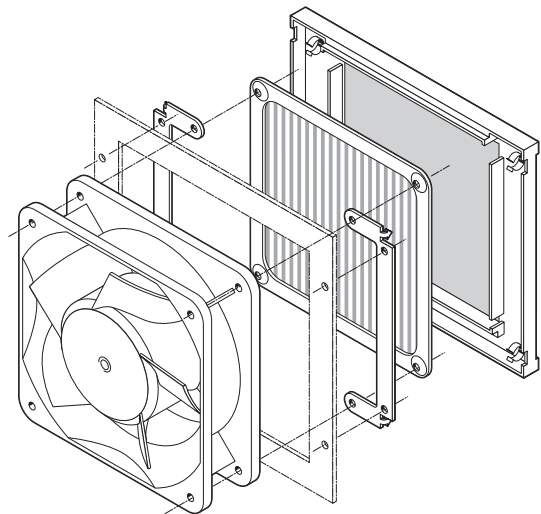


Filter-Schutzgitter

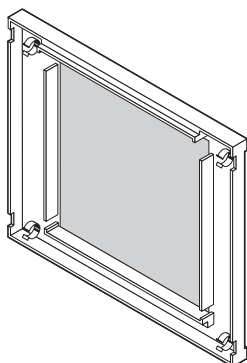


- Filter-Schutzgitter bestehen aus Befestigungslasche, Grobfilter und Blende.
- Blende LZ40 N aus schwarzem, glasfaserverstärktem Kunststoff mit eingestecktem Drahtgeflecht LZ60.
- Grobfilter LZ60 aus Nirosta Drahtgeflecht.
- Befestigungslasche LZ40-1 zur Montage.

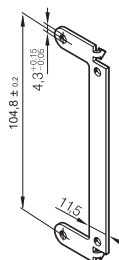
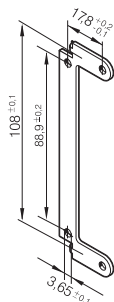
Lüfter-Serie DC	Lüfter-Serie AC
4400 F	AC 4300
4400 FN	9900
4300	4000 N
4300 N	4000 Z
4400	
4200	
4100 N	



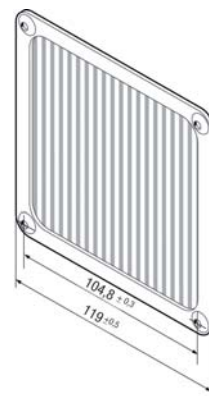
LZ40N Blende



LZ40-1 Befestigungslasche



LZ60 Grobfilter



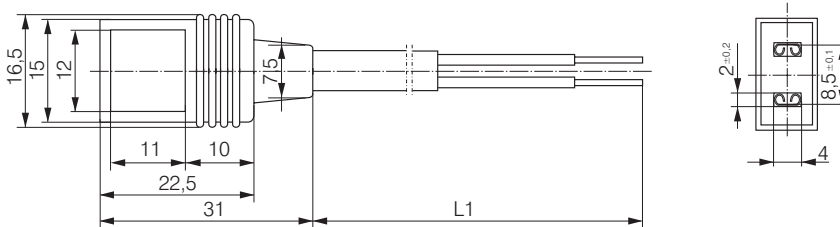
Anschlusskabel



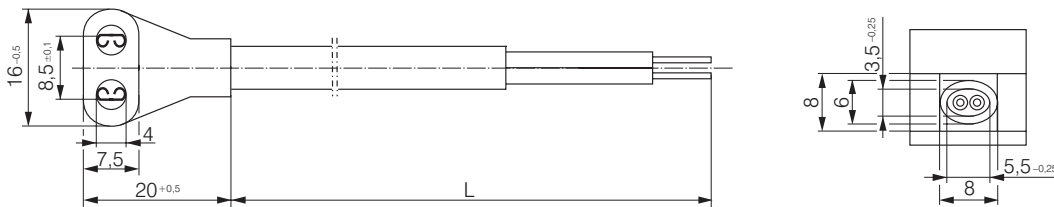
- Anschlusskabel mit angespritztem Stecker in verschiedenen Längen.
- Litzenende mit Adercrimphülse, Aderendhülse oder verzinkt.
- Gerader oder abgewinkelter Stecker.
- Für alle Lüfertypen mit Flachstecker 2,8 / 3,0 x 0,5.

Steckermodell	L1 (mm)	Stecker	Litzenende	Litzenfarbe	Verwendung
LZ120	610	G	C	schwarz/schwarz	AC
LZ120-4	2 000	G	A	schwarz/schwarz	AC
LZ120-5	380	W	B	rot/schwarz	DC
LZ120-6	610	W	B	rot/schwarz	DC
LZ120-11	2 000	G	A	rot/schwarz	DC
LZ120-16	800	G	B	schwarz/schwarz	AC
LZ120-18	4 000	G	A	schwarz/schwarz	AC
LZ126	1 000	G	C	schwarz/schwarz	AC
LZ127	1 600	G	B	schwarz/schwarz	AC
LZ130-1	610	G	C	schwarz/schwarz	AC
LZ140	610	G	B	schwarz/schwarz	AC

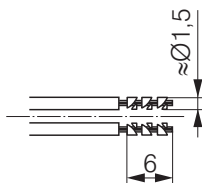
Anschlusskabel Gerader Stecker (G)



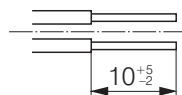
Anschlusskabel Winkelstecker (W)



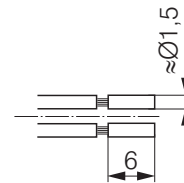
Adercrimphülse Litzenende A



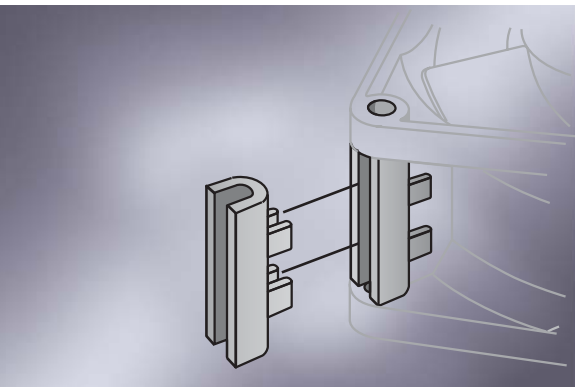
Verzinkt Litzenende B



Aderendhülse Litzenende C



Zubehörteile

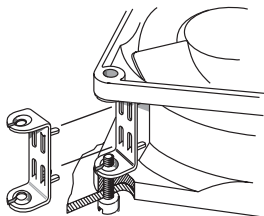


ebm-papst liefert neben den hier gezeigten Zubehör- und Montageteilen eine Vielzahl weiterer, teilweise sehr spezieller Hilfsmittel für den Lüfterbetrieb. Das Vertriebssteam des Unternehmens steht Ihnen gerne mit kompetenter Unterstützung bei allen Fragen zur Lüftermontage und Anwendung zur Seite.

Lüfter-Serie	Zubehör
8300	LZ212 / LZ260
8400 N	LZ261
3300	LZ212 / LZ260
3400 N	LZ261
9000	LZ210
4000	LZ210
4300	LZ212 / LZ260
8300	LZ212

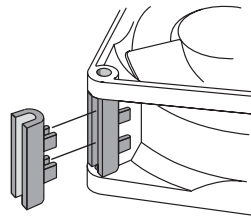
Lüfter-Serie	Zubehör
5100	LZ210
5600	LZ210
5200	LZ210
5900	LZ210
7000	LZ210
VARIOFAN	LZ370

LZ212



Bügelfeder Mutter aus rostgeschütztem Federstahl. Zur Befestigung von Lüftern mit einer Gewindeschraube 3,5 DIN EN ISO 1478 (7970).

LZ260/LZ261



Distanzhalter aus glasfaserverstärktem Kunststoff. Zur Montage mit Schrauben über beide Lüfter-Befestigungsflansche.

LZ210



Bügelfeder Mutter aus gehärtetem Stahl. Zur Lüftermontage mittels Gewindeschraube 6-32 UNC bzw. 3,5 DIN 7970.

LZ370

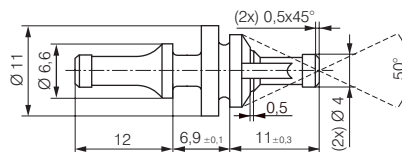


Benötigte Grenzwerte:

R_{25}	= 100 K Ω \pm 5% @25°C
B-Wert	= 4190 \pm 2%
P_{max}	= 0,25 W

Temperatursensor für drehzahlgeregelten Lüfterbetrieb. Temperaturbereich 30...50 °C.

LZ550



Gummi-Montagestopfen für Lüfter mit Bohrungs- \varnothing 4,3 \pm 0,2 mm und Flanschdicke 3 ... 5,5 mm. Für Trägerblech mit Bohrungs- \varnothing 6,5 \pm 0,15 mm und Blechdicke 1 ... 2 mm.