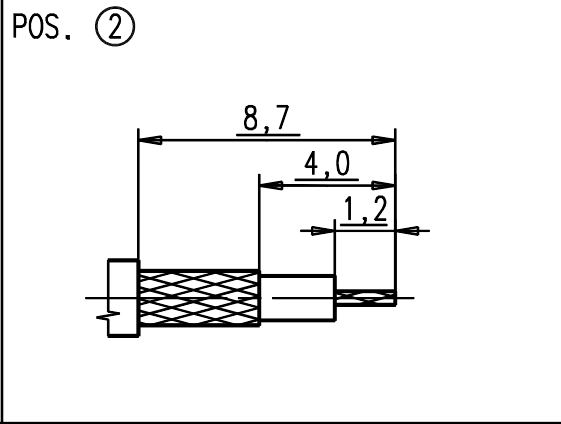
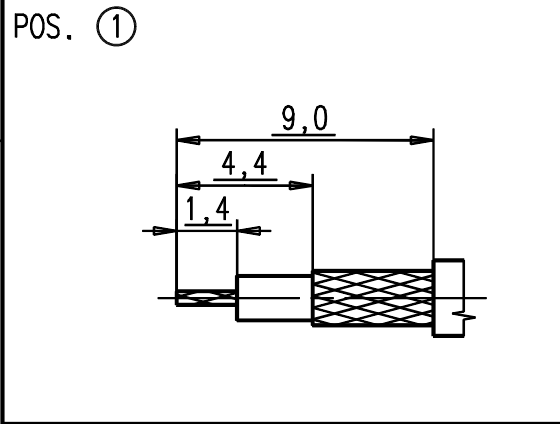


Pos.	Stk./ pcs	Bezeichnung/ Description	Typ-Nr./ Type-No.	Bemerkung/ Remark
①	1	Kabelwinkelstecker Cable mount angle plug	4012.91.1420.021 (1073721)	
②	1	Kabelwinkelbuchse Cable mount angle jack	4007.91.2120.021 (1072406)	Laenge / Length
③	1	Kabel Cable	RG-174 (1132103)	500,8±8
④	1	Schrumpfschlauch Heat shrink	RNF-100-3/16-0 (1128149)	20±2
⑤	1	Schrumpfschlauch Heat shrink	RNF-100-3/16-0 (1128149)	20±2
⑥				
⑦				

Anzahl der Kabel / No. of cable Stueck / Pcs.

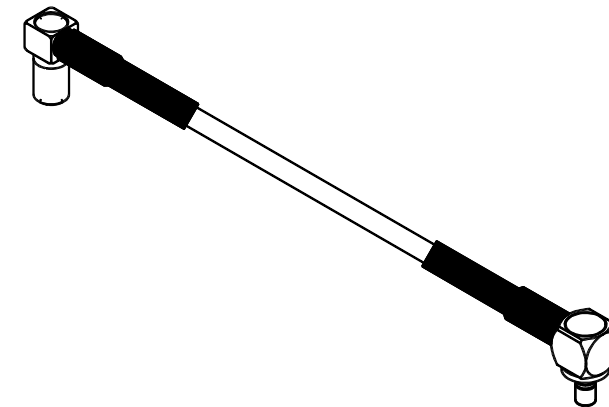
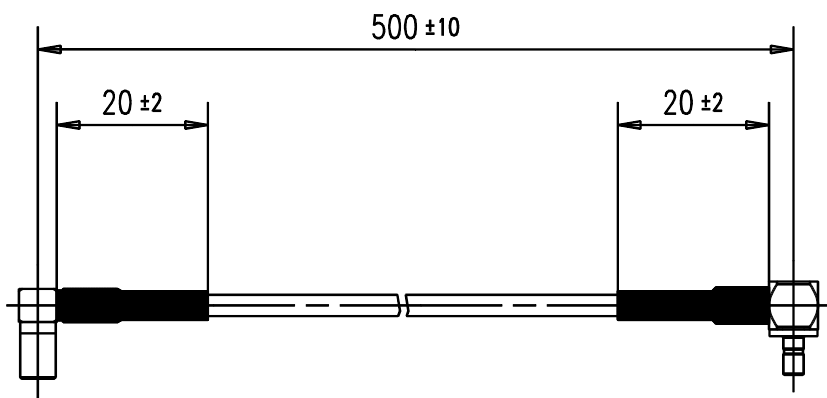
Kabelzuschnitt / Stripping dimension Kabelzuschnitt / Stripping dimension



Pos. 1
Aussen/outer : crimp \odot SW 3,25
Innen/inner : loeten/solder

Pos. 2
Aussen/outer : crimp \odot SW 3,25
Innen/inner : loeten/solder

Pruefspannung: 500Veff/50Hz
Test-voltage : 500Veff/50Hz



IMS CONNECTOR SYSTEMS

general tolerance
+ISO 2768
AA-CS-12

scale:

Assembly instruction: Flarion
Stripping dimension:

date	name
generate 14.09.05	Schwoer
checked	
Norm	
46131	

HF-Leitung Flexibel
RF-flexible Cable Assembly

K-2165

Rev.

nr. rev. alteration date name