

## Meßschott-Kupplung

Bild 1: für lötlöse Rohrverschraubung nach DIN 2353, Gegenseite MINIMESS-1620-Anschluß (M 16 x 2)

Bild / fig. 1

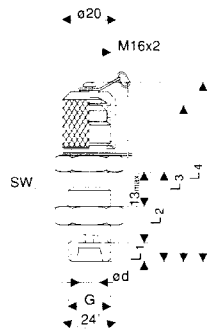
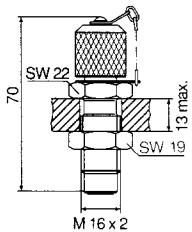


Bild / fig. 2



## Bulkhead coupling

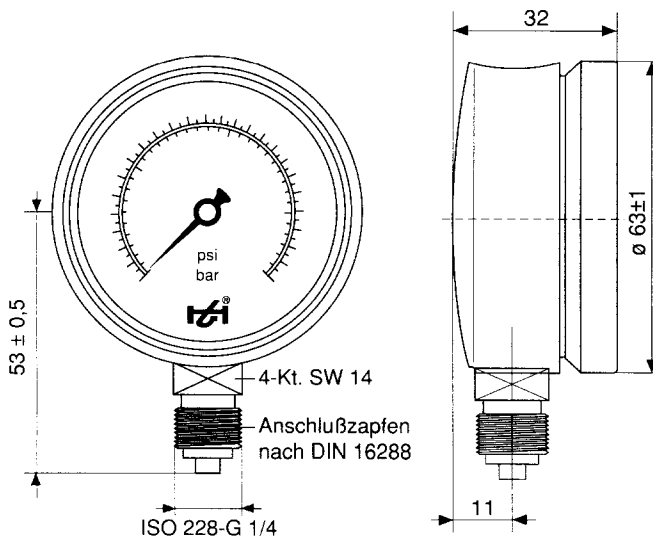
Fig. 1: for solderfree screw-in pipe connection acc. to DIN 2353, other side: MINIMESS 1620 connection (M16 x 2)

Bild fig.	Gewinde thread G	p max	Anschluß connection	L <sub>1</sub> in mm	L <sub>2</sub> in mm	L <sub>3</sub> in mm	L <sub>4</sub> in mm	∅d in mm	SW in mm	Bestell-Nummer Part-Number
1	M 12 x 1,5	315 bar (4500 psi)	L 6	7	33,5	58	66,5	6	17	2103-04-22.00
	M 14 x 1,5		L 8	7	33,5	58	66,5	8	19	2103-04-23.00
	M 16 x 1,5		L 10	7	33,5	58	66,5	10	22	2103-04-18.00
	M 18 x 1,5		L 12	7	33,5	58	66,5	12	24	2103-04-11.00
	M 14 x 1,5	630 bar (9000 psi)	S 6	7	33,5	58	66,5	6	19	2103-04-24.00
	M 16 x 1,5		S 8	7	33,5	58	66,5	8	22	2103-04-25.00
	M 18 x 1,5		S 10	7,5	35,5	60	68,5	10	24	2103-04-26.00
	M 20 x 1,5		S 12	7,5	35,5	60	68,5	12	27	2103-04-27.00
2	1620	630 bar (9000 psi)	beidseitig M 16 x 2 / both sides M 16 x 2						2103-04-16.00	

Bei Bestellung mit Vibrationssicherung (Perbunan): Austausch beider Endziffern von 00 in 98  
Safety device against vibration (Buna N): When ordering, please exchange the end number 00 for 98

## Betriebsmanometer

- Gehäuse  $\varnothing$  63 mm / Gehäusefarbe schwarz
- Gehäuse-Material: Messing
- Genauigkeitsklasse 1,6 % vom Endwert
- Anschlußgewinde ISO 228-G 1/4
- Anzeigebereich in bar und psi
- Dämpfung des Meßsystems durch Silikonfüllung

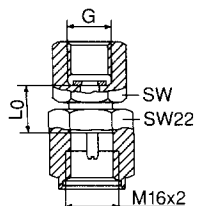


## Industrial type pressure gauge

- Housing  $\varnothing$  63 mm / Colour of housing: black
- Material: brass
- Accuracy: 1,6 % of full scale
- Thread: ISO 228-G 1/4
- Indication range in bar and psi
- Damping of measuring system by filling with silicone

Anzeigebereich Indication range	Bestell-Nummer Part.-Number
0 - 1 bar (0- 14,5 psi)	9801-01-00.03
0 - 10 bar (0- 145 psi)	9801-01-00.10
0 - 16 bar (0- 230 psi)	9801-01-00.16
0 - 25 bar (0- 360 psi)	9801-01-00.25
0 - 40 bar (0- 580 psi)	9801-01-00.40
0 - 60 bar (0- 870 psi)	9801-01-00.60
0 - 100 bar (0-1450 psi)	9801-01-01.00
0 - 160 bar (0-2300 psi)	9801-01-01.60
0 - 250 bar (0-3600 psi)	9801-01-02.50
0 - 400 bar (0-5800 psi)	9801-01-04.00
0 - 600 bar (0-8700 psi)	9801-01-06.00

## Manometerdirektanschluß

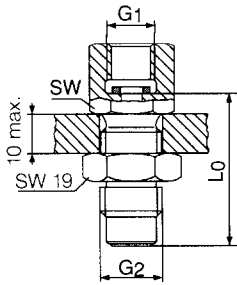


## Direct gauge adaptor

Innengewinde internal thread G	p max	L <sub>0</sub> in mm	SW in mm	Bestell-Nummer Part-Number
ISO 228-G 1/4	630 bar (9000 psi)	14	19	2103-07-01.62
ISO 228-G 1/2		17	27	2103-07-02.62

## Manometeranschluß für Schottwand

## Pressure gauge connection for bulkhead pipe fitting

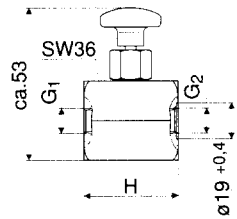


Innengewinde <i>internal thread</i> G1	Außengewinde <i>external thread</i> G2	L <sub>0</sub> in mm (ca.)	SW in mm	Bestell-Nummer <i>Part-Number</i>
ISO 228-G 1/4	1620 / M 16 x 2	38,5	19	2103-05-01.00 *
ISO 228-G 1/2		39,5	27	2103-05-02.00 *

\* Anmerkung: Ohne Rückschlagventil / *Note: Without check valve*

## Manometer-Sperrdrossel

## Pressure gauge restrictor valve

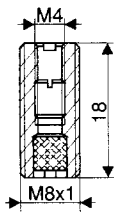


Gewinde <i>thread</i> G1	Gewinde <i>thread</i> G2	p max	Ausführung <i>layout</i>	Bestell-Nummer <i>Part-Number</i>
ISO 228-G 1/4	ISO 228-G 1/4	630 bar (9000 psi)	gerader Ein-/Ausgang <i>input/output straight</i>	5104-03-00.00
ISO 228-G 1/2	ISO 228-G 1/4			5104-02-00.00

unter Druck verstellbar bis max. 150 bar / *adjustable under pressure up to 150 bar (2000 psi)*

## Dämpfungspatrone

## Snubber



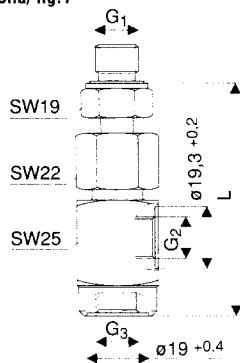
Bohrung: Düse <i>Boring: nozzle</i>	Werkstoff <i>Material</i>	Bestell-Nummer <i>Part-Number</i>
ø 0,5 mm	2.0401	2100-24-01.00

Drosselelement zur Dämpfung fluidischer Schwingungen / *Snubber for effectively damping of fluidity vibrations*

## Druckschalter-Anschluß

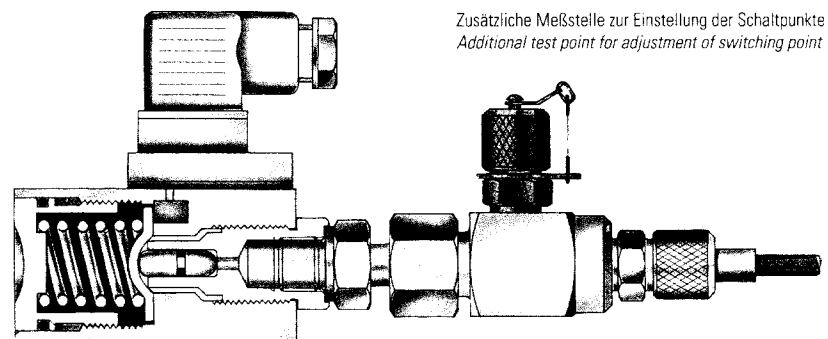
## Pressure switch connection

Bild/ fig.1

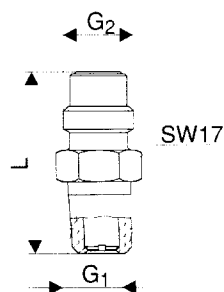


Beispiel: Druckschalteranschluß mit Anschlußteil (Bild 1)

Example: Pressure switch connection provided with connecting part (Fig. 1)



Bild/ fig.2



Hinweis: Die Druckschalter-Anschlüsse sind mit Drosselementen zur Schwingungsdämpfung ausgerüstet.  
*Note: Pressure switch connections are equipped with damping elements*

Bild <i>Fig.</i>	Gewinde <i>thread</i> G1	Form <i>Seite</i> page 6	Gewinde <i>thread</i> G2	Gewinde <i>thread</i> G3	L in mm	Bestell-Nummer <i>Part-Number</i>
1	ISO 228-G 1/4	F	ISO 228-G 1/4	ISO 228-G 1/4	68	5119-01-00.00
2	ISO 7/1 R 1/4	H	M 16 x 2	—	38	2103-25-41.00
	1/4 NPT		M 16 x 2	—	40	2103-25-44.00