

SLE6・SLE10

防塵
Dust Proof



小型ロッカースイッチ Miniature Power Rocker Switches

C-US UL CSA VDE SEMKO

RoHS 指令対応 RoHS Compliant

■特長

1. 海外規格認定品です。C-US UL、CSA、VDE、SEMKO
2. パネルへの取付けは、スナップイン方式です。
3. コンパクトタイプのため、省スペース設計に適しています。
4. 機器の電源用として最適です。
5. 防塵構造
6. 遮断距離3mm以上

■Features

1. C-US UL, CSA, VDE and SEMKO approved products
2. Snap-in panel mounting
3. Compact size is suited for space-saving design.
4. Best suited for power supply of equipment.
5. Dust-proof type
6. Breaking distance is 3 mm or over.

■仕様

定 格	SLE6	最大	AC125V 6A・AC250V 4A	(抵抗負荷)
		最小	AC/DC5V 10mA	(抵抗負荷)
	SLE10	最大	AC125V 10A・AC250V 5A	(抵抗負荷)
		最小	AC/DC5V 10mA	(抵抗負荷)
初期接触抵抗	20mΩ 以下		(DC2~4V 1A)	
耐 電 圧	AC1500V 1分間		(端子-端子間)	
絶 縁 抵 抗	100MΩ 以上		(端子-端子間) (DC500V)	
電 気 的 寿 命	10,000回			
作 動 力	2.45~12.7N			
使用温度範囲	-25~+85°C			
保存温度範囲	-40~+85°C			

■Specifications

Rating	SLE6	Max.	6A 125VAC・4A 250AC	(Resistive load.)
		Min.	10mA 5VAC/DC	(Resistive load.)
	SLE10	Max.	10A 125VAC・5A 250VAC	(Resistive load.)
		Min.	10mA 5VAC/DC	(Resistive load.)
Initial contact resistance	20mΩ max.		(1A 2~4VDC)	
Dielectric strength	1,500VAC 1 minute (Between terminals)			
Insulation resistance	100MΩ min. (Between terminals) (500VDC)			
Electrical life	10,000 cycles			
Operating force	2.45~12.7N			
Operating temperature range	-25~+85°C			
Storage temperature range	-40~+85°C			

■形名の説明/Part Numbering

SLE 6 A 2 - 5 - 50

シリーズ記号 Series code 電流容量 Current スイッチ特性 Switching function 端子形状 Terminal style ロッカー表示 Rocker design ゴムカバー取付 Rubber cover installation

6	6A
10	10A

A	ON - OFF
D	ON - ON

なし None	はんだ端子 Solder Terminal
2	タブ端子#187 TAB (t=0.5)
5	タブ端子#187 TAB (t=0.8)
4	R/A 端子 Right Angle Terminal

なし None	表示なし Unfigured
5	
6	
7	
8	
9	

■登録規格/Approvals

UL File No.E43275
CSA File No.LR38341
VDE License No.120752
SEMKO File No.1312452

■端子形状/Terminal Styles

端子形状 Terminal styles	はんだ端子 Solder Terminal	タブ端子 TAB#187		ライトアングル端子 Right Angle Terminal
番号 styles	なし None	2	5	4
寸法図 Dimensions				

■ロッカーの表示色 Marking Color

フレーム色・ロッカー色 Frame color/Rocker color	表示色 Marking color
黒 Black	白 White

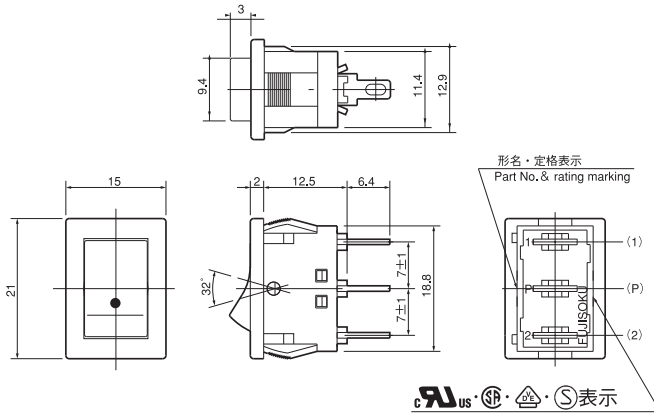
フレーム色・ロッカー色は、黒色以外にもグレー・アイボリーがございます。特注にて承りますので、お問い合わせください。
The black color is standard for the frame and the rocker.
The gray and the ivory colors are also available as custom-made items.

SLE6・SLE10

SLE6A
SLE6D
SLE10A
SLE10D



はんだ端子
Solder Terminal



形名・定格表示
Part No. & rating marking

スイッチ特性「A」タイプは、(2)番端子がありません。
The switching function Type "A" is without terminal number (2).

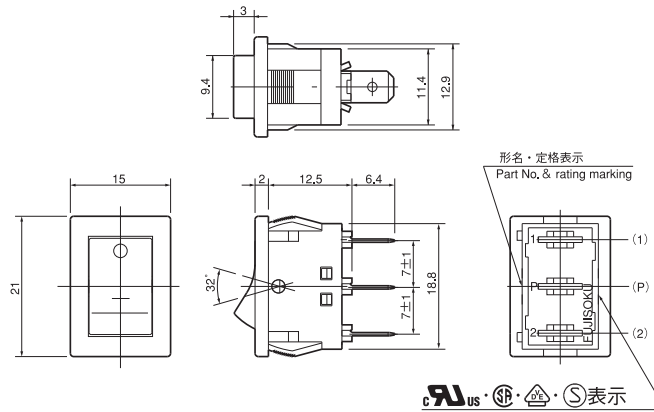
スイッチ特性 Switching function	形名・定格表示側から見て Viewed from part No. & rating marking side	
形名 Part No.		
SLE6A-	ON	OFF
SLE10A-	ON	OFF
接続端子 Connecting terminals	P-1	-
SLE6D-	ON	ON
SLE10D-	ON	ON
接続端子 Connecting terminals	P-1	P-2

■印には、ロッカー表示番号が入ります。
■: Show the rocker design number.

SLE6A2
SLE6D2
SLE10A2
SLE10D2



タブ端子# 187
TAB # 187



スイッチ特性「A」タイプは、(2)番端子がありません。
The switching function Type "A" is without terminal number (2).

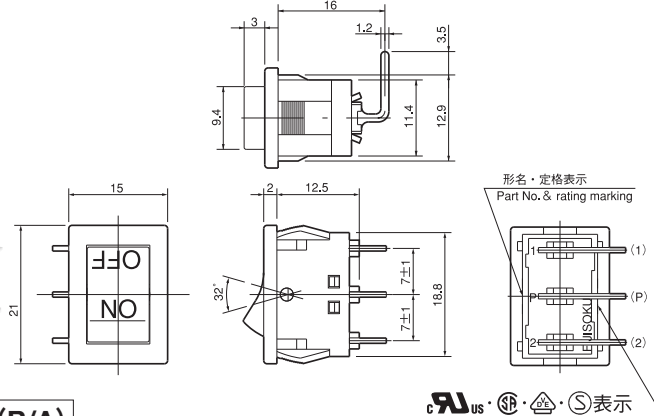
スイッチ特性 Switching function	形名・定格表示側から見て Viewed from part No. & rating marking side	
形名 Part No.		
SLE6A2-	ON	OFF
SLE10A2-	ON	OFF
接続端子 Connecting terminals	P-1	-
SLE6D2-	ON	ON
SLE10D2-	ON	ON
接続端子 Connecting terminals	P-1	P-2

■印には、ロッカー表示番号が入ります。
■: Show the rocker design number.

SLE6A4
SLE6D4
SLE10A4
SLE10D4



ライトアングル端子 (R/A)
Right Angle Terminal



スイッチ特性「A」タイプは、(2)番端子がありません。
The switching function Type "A" is without terminal number (2).

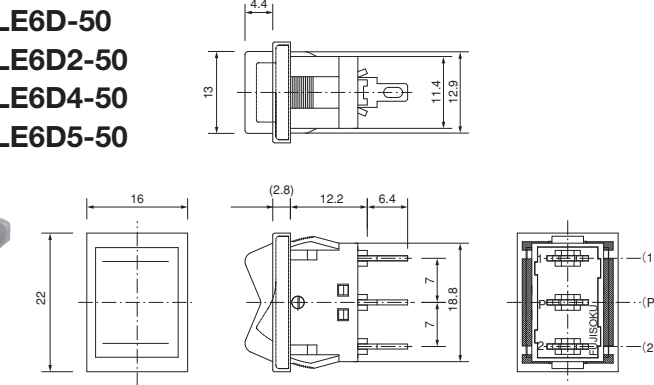
スイッチ特性 Switching function	形名・定格表示側から見て Viewed from part No. & rating marking side	
形名 Part No.		
SLE6A4-	ON	OFF
SLE10A4-	ON	OFF
接続端子 Connecting terminals	P-1	-
SLE6D4-	ON	ON
SLE10D4-	ON	ON
接続端子 Connecting terminals	P-1	P-2

■印には、ロッカー表示番号が入ります。
■: Show the rocker design number.

SLE6A-50 SLE6D-50
SLE6A2-50 SLE6D2-50
SLE6A4-50 SLE6D4-50
SLE6A5-50 SLE6D5-50



ゴムカバー取付
Rubber cover installation

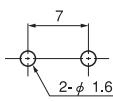
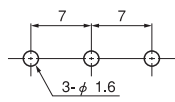


スイッチ特性「A」タイプは、(2)番端子がありません。
The switching function Type "A" is without terminal number (2).

スイッチ特性 Switching function	形名・定格表示側から見て Viewed from part No. & rating marking side	
形名 Part No.		
SLE6A-50 SLE6A2-50 SLE6A4-50 SLE6A5-50	ON	OFF
接続端子 Connecting terminals	P-1	-
SLE6D-50 SLE6D2-50 SLE6D4-50 SLE6D5-50	ON	ON
接続端子 Connecting terminals	P-1	P-2

■プリント基板孔あけ寸法図

PC Hole Layouts

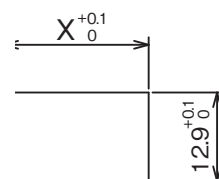
シリーズ名 Series	SLE6A4 SLE10A4	SLE6D4 SLE10D4
寸法図 Dimensions		

■パネル抜孔図

Panel Cut-Out Dimensions

スイッチ単体 Switches

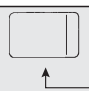
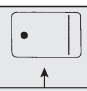
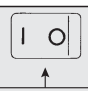

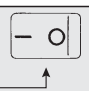

パネル板厚 Panel thickness	X
0.75~1.25	19.2
1.25~3.5	19.4



スイッチガード取付 Switch Guard Installation

パネル板厚 Panel thickness	X
0.75~2.8	19.4

■品種一覧表/Table of Part Numbers

電流容量 Current	端子形状 Terminal styles	スイッチ特性 Switching function	形名・定格表示側 Part No. and rating marking side					
								
6A	はんだ端子 Solder Terminal	ON-OFF	SLE6A	SLE6A-5	SLE6A-6	SLE6A-7	★SLE6A-8	☆SLE6A-9
		ON-ON	SLE6D	★SLE6D-5	☆SLE6D-6	▲SLE6D-7	▲SLE6D-8	▲SLE6D-9
	タブ端子 t=0.5 TAB	ON-OFF	SLE6A2	SLE6A2-5	SLE6A2-6	SLE6A2-7	▲SLE6A2-8	☆SLE6A2-9
		ON-ON	SLE6D2	★SLE6D2-5	▲SLE6D2-6	★SLE6D2-7	▲SLE6D2-8	★SLE6D2-9
	タブ端子 t=0.8 TAB	ON-OFF	▲SLE6A5	★SLE6A5-5	★SLE6A5-6	★SLE6A5-7	▲SLE6A5-8	★SLE6A5-9
		ON-ON	▲SLE6D5	▲SLE6D5-5	▲SLE6D5-6	▲SLE6D5-7	▲SLE6D5-8	★SLE6D5-9
	ライトアングル端子 Right Angle Terminal	ON-OFF	▲SLE6A4	★SLE6A4-5	★SLE6A4-6	★SLE6A4-7	▲SLE6A4-8	▲SLE6A4-9
		ON-ON	★SLE6D4	★SLE6D4-5	★SLE6D4-6	★SLE6D4-7	▲SLE6D4-8	▲SLE6D4-9
10A	はんだ端子 Solder Terminal	ON-OFF	★SLE10A	★SLE10A-5	★SLE10A-6	☆SLE10A-7	▲SLE10A-8	★SLE10A-9
		ON-ON	★SLE10D	★SLE10D-5	▲SLE10D-6	▲SLE10D-7	▲SLE10D-8	▲SLE10D-9
	タブ端子 t=0.5 TAB#187	ON-OFF	★SLE10A2	SLE10A2-5	SLE10A2-6	★SLE10A2-7	▲SLE10A2-8	★SLE10A2-9
		ON-ON	▲SLE10D2	★SLE10D2-5	★SLE10D2-6	▲SLE10D2-7	▲SLE10D2-8	▲SLE10D2-9
	タブ端子 t=0.8 TAB#187	ON-OFF	▲SLE10A5	☆SLE10A5-5	★SLE10A5-6	▲SLE10A5-7	▲SLE10A5-8	★SLE10A5-9
		ON-ON	★SLE10D5	▲SLE10D5-5	▲SLE10D5-6	★SLE10D5-7	▲SLE10D5-8	▲SLE10D5-9
	ライトアングル端子 Right Angle Terminal	ON-OFF	▲SLE10A4	★SLE10A4-5	▲SLE10A4-6	★SLE10A4-7	▲SLE10A4-8	▲SLE10A4-9
		ON-ON	★SLE10D4	▲SLE10D4-5	▲SLE10D4-6	▲SLE10D4-7	▲SLE10D4-8	▲SLE10D4-9

■ゴムカバー取付/Fit on rubber cover

電流容量 Current	端子形状 Terminal styles	スイッチ特性 Switching function	型名 Part No.
6A	はんだ端子 Solder Terminal	ON-OFF	★SLE6A-50
		ON-ON	★SLE6D-50
	タブ端子 t=0.5 TAB	ON-OFF	★SLE6A2-50
		ON-ON	★SLE6D2-50
	タブ端子 t=0.8 TAB	ON-OFF	★SLE6A5-50
		ON-ON	★SLE6D5-50
	ライトアングル端子 Right Angle Terminal	ON-OFF	★SLE6A4-50
		ON-ON	★SLE6D4-50

■スイッチガード/Switch Guard

詳細は308ページをご参照下さい。

For details, refer to page 308.

■取扱注意事項/Handling Precautions

1. はんだ付け仕様/Soldering Specifications

(1)手付け / Manual Soldering

装置 : はんだゴテ

Device : Soldering iron

380°C, Max.; 3 seconds, Max.

※タブ端子ははんだ付けできません。

The tab terminals cannot be soldered

2. パネル取付時の取扱事項/ Precautions for panel mounting

Page.....310

■Aシリーズ/A series

極数 Poles	形名 Part number	スイッチ特性 Switching function	UL (※1)
単極 1 pole	ALE1D-2M4-10-Z	ON -OFF- ON	○
	ALE1D-5M4-10-Z		○
	ALE1E-2M4-10-Z	ON -OFF- ON	○
	ALE1E-5M4-10-Z		○
	ALE1F-2M4-10-Z	ON - (ON)	○
	ALE1F-5M4-10-Z		○
	ALE1G-2M4-10-Z	(ON) -OFF- (ON)	○
	ALE1G-5M4-10-Z		○
	ALE1H-2M4-10-Z	ON -OFF- (ON)	○
	ALE1H-5M4-10-Z		○
2極 2 poles	ALE2D-2M4-10-Z	ON - ON	○
	ALE2D-5M4-10-Z		○
	ALE2N-2M4-10-Z	ON -OFF- ON	○
	ALE2E-2M4-10-Z		○
	ALE2E-5M4-10-Z	ON - (ON)	○
	ALE2P-2M4-10-Z		○
	ALE2F-2M4-10-Z	(ON) -OFF- (ON)	○
	ALE2F-5M4-10-Z		○
	ALE2R-2M4-10-Z	ON -OFF- (ON)	○
	ALE2G-2M4-10-Z		○
	ALE2G-5M4-10-Z	ON -OFF- (ON)	○
	ALE2S-2M4-10-Z		○
	ALE2H-2M4-10-Z	ON -OFF- (ON)	○
	ALE2H-5M4-10-Z		○
	ALE2T-2M4-10-Z	○	

■小形レバー・ロッカースイッチ
Miniature Rocker Switches

極数 Poles	形名 Part number	スイッチ特性 Switching function	UL (※1)	CSA (※2)
単極 1 pole	HLA112A	ON-OFF	○	○
	HLA112A12		○	○
	HLC112A		○	○
	HLC112A12		○	○
	HLS112A		○	○
	HLS112A12		○	○
	STE115A10-Z		○	○
	STE115A12-Z		○	○
2極 2 poles	HLA208K	ON-OFF	○	○
	HLA208K12		○	○
	HLC208K		○	○
	HLC208K12		○	○
	HLS208K		○	○
	HLS208K12		○	○

■小形レバー・ロッカースイッチ Miniature Power Switches

極数 Poles	品種類名 Type	スイッチ特性 Switching function	UL (※1)	CSA (※2)
単極 1 pole	HLA112D	ON-ON	○	○
	HLA112D12		○	○
	HLC112D		○	○
	HLC112D12		○	○
	HLS112D		○	○
	HLS112D12		○	○
	STE115D10-Z		○	○

極数 Poles	品種類名 Type	スイッチ特性 Switching function	UL (※1)	CSA (※2)
2極 2 poles	HLA208N	ON-ON	○	○
	HLA208N12		○	○
	HLC208N		○	○
	HLC208N12		○	○
	HLS208N		○	○
	HLS208N12		○	○

■小形ロッカースイッチ Miniature Rocker Switches

極数 Poles	形名 Part number	スイッチ特性 Switching function	UL (※1)	CSA (※2)	VDE (※4)	SEMCO (※5)	極数 Poles	形名 Part number	スイッチ特性 Switching function	UL (※1)	CSA (※2)	VDE (※4)	SEMCO (※5)		
単極 1 pole	SLE6A	ON-OFF	○	○	○	○	単極 1 pole	SLE10A	ON-OFF	○	○	○	○		
	SLE6A-5		○	○	○	○		SLE10A-5		○	○	○	○		
	SLE6A-6		○	○	○	○		SLE10A-6		○	○	○	○		
	SLE6A-7		○	○	○	○		SLE10A-7		○	○	○	○		
	SLE6A-8		○	○	○	○		SLE10A-8		○	○	○	○		
	SLE6A2		○	○	○	○		SLE10A2		○	○	○	○		
	SLE6A2-5		○	○	○	○		SLE10A2-5		○	○	○	○		
	SLE6A2-6		○	○	○	○		SLE10A2-6		○	○	○	○		
	SLE6A2-7		○	○	○	○		SLE10A2-7		○	○	○	○		
	SLE6A2-8		○	○	○	○		SLE10A2-8		○	○	○	○		
	SLE6A4		○	○	○	○		SLE10A4		○	○	○	○		
	SLE6A4-5		○	○	○	○		SLE10A4-5		○	○	○	○		
	SLE6A4-6		○	○	○	○		SLE10A4-6		○	○	○	○		
	SLE6A4-7		○	○	○	○		SLE10A4-7		○	○	○	○		
	SLE6A4-8		○	○	○	○		SLE10A4-8		○	○	○	○		
	SLE6A5		○	○	○	○		SLE10A5		○	○	○	○		
	SLE6A5-5		○	○	○	○		SLE10A5-5		○	○	○	○		
	SLE6A5-6		○	○	○	○		SLE10A5-6		○	○	○	○		
	SLE6A5-7		○	○	○	○		SLE10A5-7		○	○	○	○		
	SLE6A5-8		○	○	○	○		SLE10A5-8		○	○	○	○		
	SLE6D		ON-ON	○	○	○		○		SLE10D	ON-ON	○	○	○	○
	SLE6D-5			○	○	○		○		SLE10D-5		○	○	○	○
	SLE6D-6			○	○	○		○		SLE10D-6		○	○	○	○
	SLE6D-7			○	○	○		○		SLE10D-7		○	○	○	○
SLE6D-8	○	○		○	○	SLE10D-8	○	○	○	○					
SLE6D2	○	○		○	○	SLE10D2	○	○	○	○					
SLE6D2-5	○	○		○	○	SLE10D2-5	○	○	○	○					
SLE6D2-6	○	○		○	○	SLE10D2-6	○	○	○	○					
SLE6D2-7	○	○		○	○	SLE10D2-7	○	○	○	○					
SLE6D2-8	○	○		○	○	SLE10D2-8	○	○	○	○					
SLE6D4	○	○		○	○	SLE10D4	○	○	○	○					
SLE6D4-5	○	○		○	○	SLE10D4-5	○	○	○	○					
SLE6D4-6	○	○		○	○	SLE10D4-6	○	○	○	○					
SLE6D4-7	○	○		○	○	SLE10D4-7	○	○	○	○					
SLE6D4-8	○	○		○	○	SLE10D4-8	○	○	○	○					
SLE6D5	○	○		○	○	SLE10D5	○	○	○	○					
SLE6D5-5	○	○	○	○	SLE10D5-5	○	○	○	○						
SLE6D5-6	○	○	○	○	SLE10D5-6	○	○	○	○						
SLE6D5-7	○	○	○	○	SLE10D5-7	○	○	○	○						
SLE6D5-8	○	○	○	○	SLE10D5-8	○	○	○	○						

(※1) UL File No. E43275

(※4) VDE File No. 120752

(※2) CSA File No. LR38341

(※5) SEMCO File No. 614385