

Fiche technique du produit

Spécifications



Advantys STB - 115 230vac out 2pt kit

STBDAO8210K

Statut commercial: Commercialisé

Principales

Gamme de produit	Modicon STB solution d'E/S distribuées
Type de produit ou équipement	Kit de sortie numérique standard
Composition du kit	STBXTS1100, connecteur de type à vis 5 bornes Module STBDAO8210 STBXTS2110, 5 connecteurs à ressort de bornier Base STBXBA2000
Compatibilité produit	Embase E/S STBXBA2000 Module d'alimentation STBPDT2100/2105
Compatibilité de gamme	Contrôleur logique/motion - Modicon M262 Modicon M580 Tiers
Application de l'appareil	Application industrielle
Nombre de sortie logique	2
Sortie logique	Logique positive (source)/logique négative (sink)
Tension de sortie logique	115...230 V CA pour triac

Complémentaires

Tension de sortie	19.2...30 V CC
Tension absolue maximale	300 V 10 ms 400 V 20 mn
Nombre de sortie logique	2 triac at 115...230 V CA
Courant de sortie logique	1000 mA à 60 °C 2000 mA at 30 °C
Temps de réponse en sortie	10 ms off to on 10.5 ms on to off
Courant de fuite maximum	2 mA 115 V CA à l'état 0 2,5 mA 230 V CA à l'état 0
Type d'alimentation	Power distribution module
Consommation électrique typique	45 mA à 5 V CC
Raccordement électrique	Borne à vis
Isolement entre voies et bus	1780 Veff pendant 1 minute
Etat de repli	État 0 NIM de base Configurable par l'utilisateur NIM standard
Courant de pointe	20 A 40 ms 30 A 20 mn
Charge minimum	5 mA
Remise à zéro	Réinitialisation manuelle ou automatique défaut COM

Catégorie de surtension	II
Signalisation locale	1 DEL (vert) pour état du module (RDY) 1 DEL par voie (vert) pour état de la voie (OUT1 à OUT2) 1 DEL (rouge) pour erreur module (ERR)
Hauteur	18,4 mm
Largeur	128,3 mm
Profondeur	70 mm
Poids Net	0,125 kg

Environnement

Degré de protection IP	IP20
Marquage	CE
Certifications du produit	UL CSA FM class 1, division 2
Normes	EN/IEC 61131-2
Température de l'air ambiant en fonctionnement	0...60 °C (sans déclassement)
Température ambiante pour le stockage	-40...85 °C sans déclassement
Humidité relative	95 % à 60 °C sans condensation
Altitude de fonctionnement	<= 2000 m
Degré de pollution	2
Tenue aux vibrations	3 gn (f = 58...150 Hz)on 35 x 7.5 mm symmetrical DIN rail 5 gn (f = 58...150 Hz)on 35 x 15 mm symmetrical DIN rail +/-0,35 mm (f = 10...58 Hz)
Tenue aux chocs mécaniques	30 gn pour 11 ms se conformer à CEI 88 référence 2-27

Emballage

Type d'emballage 1	PCE
Nombre d'unité par paquet	1
Hauteur de l'emballage 1	2,700 cm
Largeur de l'emballage 1	8,000 cm
Longueur de l'emballage 1	13,000 cm
Poids de l'emballage (Kg)	142,000 g
Type d'emballage 2	S02
Nb produits dans l'emballage 2	28
Hauteur de l'emballage 2	15,000 cm
Largeur de l'emballage 2	30,000 cm
Longueur de l'emballage 2	40,000 cm
Poids de l'emballage 2	4,360 kg


Garantie contractuelle

Garantie (en mois)	18
--------------------	----


Schneider Electric vise à atteindre le statut de Net Zero d'ici 2050 grâce à des partenariats avec la chaîne logistique, des matériaux à faible impact et une circularité via notre campagne en cours "Use Better, Use Longer, Use Again" pour prolonger la durée de vie des produits et leur recyclabilité.

[Environmental Data expliquées >](#)


Use Better

 Matières et Substances	
Emballage avec carton recyclé	Non
Emballage sans plastique	Non
Numéro SCIP	6830dd70-e4bc-47df-85c7-e41f888576f4
Directive UE RoHS	Conforme Par Exemption
Règlementation REACH	Référence contenant des SVHC au-delà du seuil

Use Longer

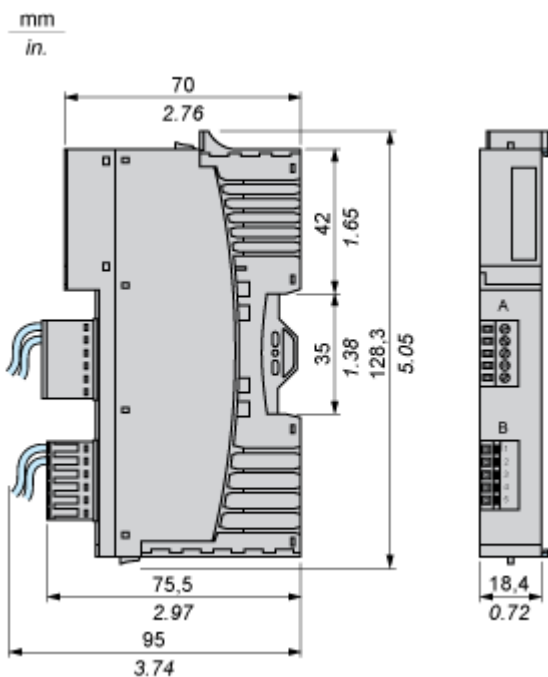
 Prolongation de vie	
Réparation	Non

Use Again

 Réemballer et réusiner	
Reprise	Oui

Encombremments

Dimensions

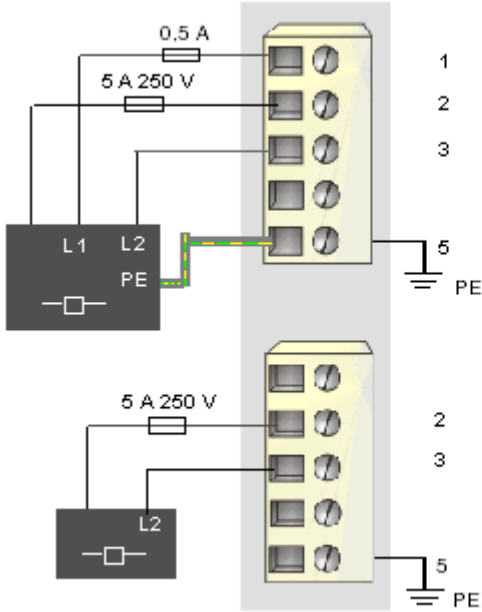


Schémas de raccordement

Schéma de câblage

Exemple

1 actionneur à trois fils et 1 actionneur à deux fils



Broche	Connecteur supérieur	Connecteur inférieur
1	alimentation du bus d'actionneur (L1)	alimentation du bus d'actionneur (L1)
2	sortie vers actionneur 1 (commun avec L1)	sortie vers actionneur 2 (commun avec L1)
3	neutre alimentation terrain ou L2	neutre alimentation terrain ou L2
4	neutre alimentation terrain ou L2	neutre alimentation terrain ou L2
5	terre de protection (PE)	terre de protection (PE)