

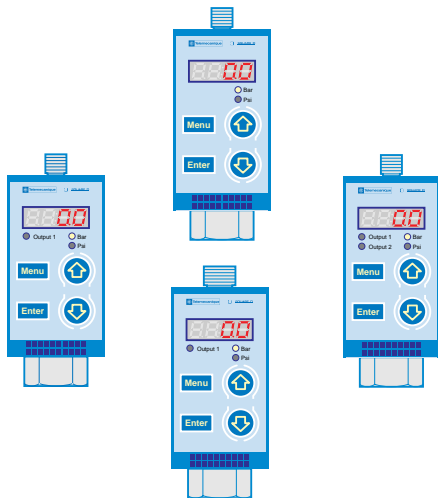
XML-F Telemecanique

Electronic sensor for pressure control

Détecteur électronique pour contrôle de pression

Elektronischer sensor für Drucküberwachung

Detectores electrónicos para control de presión



Instruction sheet

Instruction de service

Gebrauchsanleitung

Manual de instrucciones

04/2000

Merlin Gerin

Modicon

Square D

Telemecanique

Information reserved for local legislation

Informations réservées à certaines législations locales

Information reserviert für locale Gesetzgebungen

Informaciones reservadas a ciertas legislaciones locales

DANGER

HAZARDOUS VOLTAGE.

Disconnect all power before working on equipment.

Electric shock will result in death or serious injury.

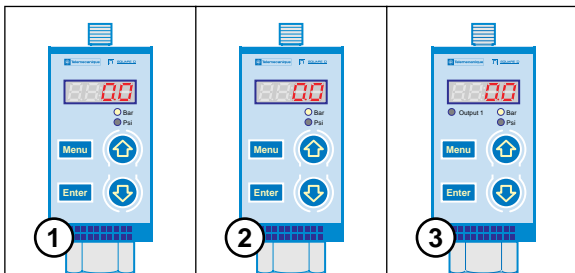
WARNING

HIGH PRESSURE AIR OR FLUID.

- Reduce pressure to zero before disconnecting device from pressure source.
- To avoid damage or seal leakage, do not use this pressure switch where system or surge pressure exceeds pressure switch rating.

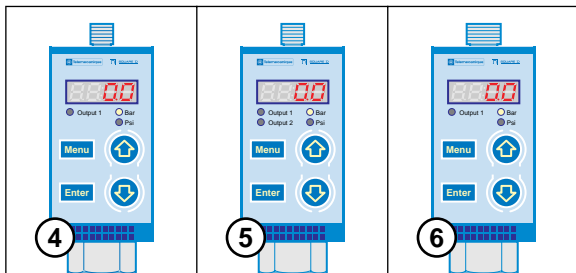
Failure to follow this instruction can result in death, serious injury or equipment damage.

Range
Gamme
Ausführungen
Gama



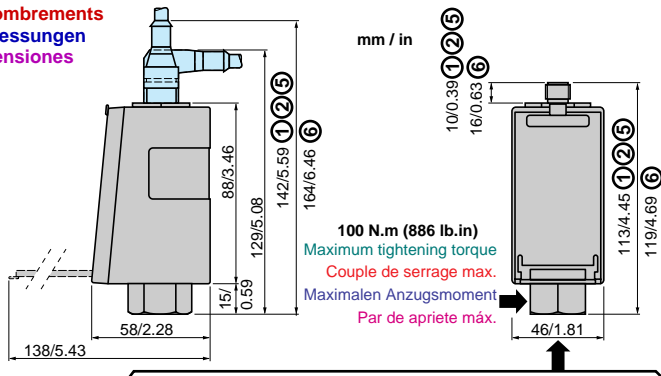
Power supply Alimentation Versorgung Alimentación	XML-F ... D2 01 •	XML-F ... D2 11 •	XML-F ... D2 02 •
24 V (17 ... 33 V)			
Description	Analogue pressure sensor - 1 analogue output 4...20 mA with shunt calibration	Analogue pressure sensor - 1 analogue output 0...10 V with shunt calibration	Universal sensor - 1 analogue output 4...20 mA - 1 digital output 200 mA
Description	Capteur analogique - 1 sortie 4...20 mA avec shunt calibration	Capteur analogique - 1 sortie 0...10 V avec shunt calibration	Détecteur universel - 1 sortie analogique 4...20 mA - 1 sortie T.O.R. 200 mA
Beschreibung	Analog Drucksensor - 1 Analogausgang 4...20 mA mit Kalibriershunt	Analog Drucksensor - 1 Analogausgang 0...10 V mit Kalibriershunt	Universellen Drucksensor - 1 Analogausgang 4...20 mA - 1 Schaltausgang 200 mA
Descripción	Captador analógico - 1 salida 4 ... 20 mA con shunt calibración	Captador analógico - 1 salida 0 ... 10 V con shunt calibración	Detector universal - 1 salida analógica 4 ... 20 mA - 1 salida TON 200 mA

Range
Gamme
Ausführungen
Gama



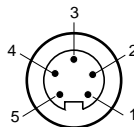
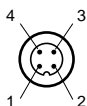
<p>Power supply Alimentation Versorgung Alimentación</p>	<p>XML-F ... D2 12 •</p>	<p>XML-F ... D2 03 •</p>	<p>XML-F ... E2 04 •</p>
	<p>24 V (17 ... 33 V)</p>		<p>120 V AC (102 ... 132 V AC)</p>
<p>Description</p>	<p>Universal sensor - 1 analogue output 0...10 V - 1 digital output 200 mA</p>	<p>Dual stage electronic pressure switch - 2 digital outputs 200 mA</p>	<p>Electronic pressure switch for AC - 1 Relay output 2.5 A</p>
<p>Description</p>	<p>Détecteur universel - 1 sortie analogique 0...10 V - 1 sortie T.O.R. 200 mA</p>	<p>Pressostat électronique - 2 sorties T.O.R. 200 mA</p>	<p>Pressostat électronique - 1 sortie relais 2,5 A</p>
<p>Beschreibung</p>	<p>Universellen Drucksensor - 1 Analogausgang 0...10 V - 1 Schaltausgang 200 mA</p>	<p>Elektronischer Druckschalter - 2 Schaltausgänge 200 mA</p>	<p>Elektronischer Druckschalter - 1 Schaltausgang 2,5 A</p>
<p>Descripción</p>	<p>Detector universal - 1 salida analógica 0 ... 10 V - 1 salida TON 200 mA</p>	<p>Presostato electrónico - 2 salidas TON 200 mA</p>	<p>Presostato electrónico - 1 salida relé 2,5 A</p>

Dimensions
Encombrements
Abmessungen
Dimensiones



XML-F ... 2 ... 5	1/4" Gaz female	1/4" Gaz femelle	G1/4 innen	1/4" Gas hembra
XML-F ... 2 ... 6	1/4" NPT female	1/4" NPT femelle	1/4 NPT innen	1/4" NPT hembra
XML-F ... 2 ... 9	SAE 7/16-20UNF female	SAE 7/16-20UNF femelle	SAE 7/16 20UNF innen	SAE 7/16-20 UNF hembra

Cabling
Câblage
Kabelanschluss
Cableado



XML-F ... D2 ...

XML-F ... E204 ...

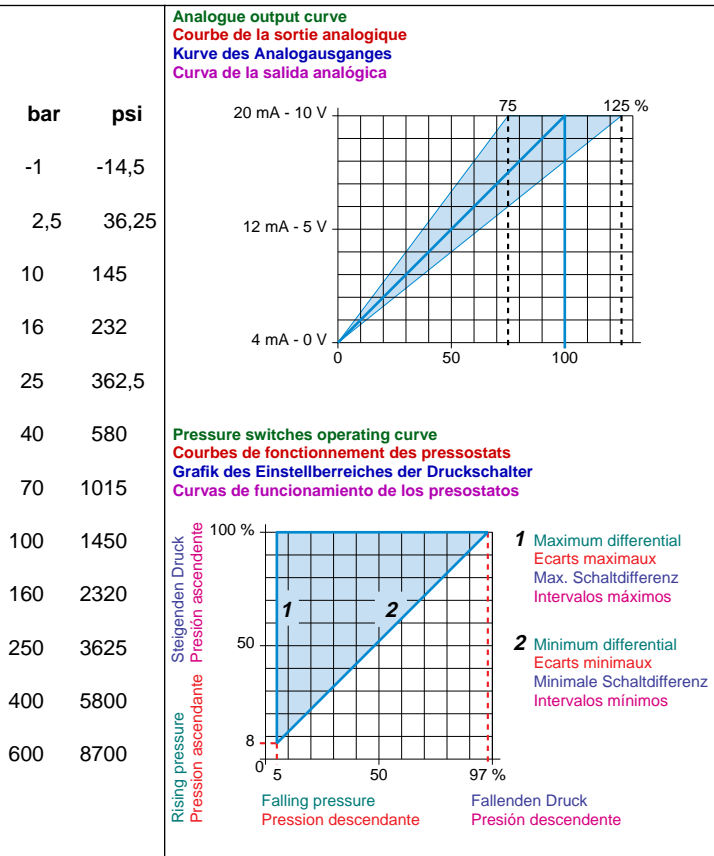
Product No Produit N° Produktnummer Producto N° (p. 4 / 5)	U		4...20 mA 0...10 V -	1 Digital output T.O.R. Schaltausgang TON	2 Digital output T.O.R. Schaltausgang TON	GND 	Shunt calibrat	Relay
①②	+	-	2	-	-	-	4	-
③④	+	-	2	4	-	-	-	-
⑤	+	-	-	4	2	-	-	-
⑥	~ 1	~ 2	-	-	-	3	-	4 / 5

Pressure size list

Liste des calibres

Liste der Druckbereiche

Lista de los calibres



Product configuration

Configuration du produit

Produkteinstellung

Configuración producto

Page

Seite

Pagina

• General menus		14
• Display symbol list (Alphanumeric list)		10
• Output modes		13
• Analogue pressure sensors 4-20 mA or 0-10 V + shunt calibration		
- "PROG" menu, complete configuration of the product	①	16
- "USER" menu, diagnostic	②	18
- "READ" menu, read the configuration of the product only		16
• Universal pressure sensors (4-20 mA or 0-10 V) + digital output		
- "PROG" menu, complete configuration of the product	③	20
- "USER" menu, threshold adjustment and diagnostic	④	22
- "READ" menu, read the configuration of the product only		20
• Dual stages electronic pressure switches		
- "PROG" menu, complete configuration of the product	⑤	24
- "USER" menu, threshold adjustment and diagnostic		26
- "READ" menu, read the configuration of the product only		24
• A.C. electronic pressure switches		
- "PROG" menu, complete configuration of the product	⑥	28
- "USER" menu, threshold adjustment and diagnostic		30
- "READ" menu, read the configuration of the product only		28

• Menus généraux		14
• Légende des termes de l'afficheur (ordre alphanumérique)		10
• Modes de sortie		13
• Capteurs de pression analogiques 4-20 mA ou 0-10 V avec shunt de calibration		
- "PROG" menu de configuration initiale	①	16
- "USER" menu de diagnostique	②	18
- "READ" menu de lecture des paramètres configurés et réglés		16
• Détecteurs de pression universels (4-20 mA ou 0-10 V) + T.O.R.		
- "PROG" menu de configuration initiale	③	20
- "USER" menu de réglage et de diagnostique	④	22
- "READ" menu de lecture des paramètres configurés et réglés		20
• Pessostats électroniques à deux étages		
- "PROG" menu de configuration initiale	⑤	24
- "USER" menu de réglage et de diagnostique		26
- "READ" menu de lecture des paramètres configurés et réglés		24
• Pessostats électroniques pour courant alternatif		
- "PROG" menu de configuration initiale	⑥	28
- "USER" menu de réglage et de diagnostique		30
- "READ" menu de lecture des paramètres configurés et réglés		28

• Hauptmenüs		14
• Erläuterung der Begriffe des Displays (in alphanumerischer Reihenfolge)		10
• Ausgangsmodi		13
• Analog Drucksensoren 4-20 mA oder 0-10V +, Shuntkalibrierung		
- "PROG" Menü, komplette Einstellung des Gerätes	①	16
- "USER" Menü, Diagnose	②	18
- "READ" Menü, nur ablesen der Produkteinstellung		16
• Universellen Drucksensoren (4-20 mA oder 0-10V) + Schaltausgang		
- "PROG" Menü, komplette Einstellung des Gerätes	③	20
- "USER" Menü, Schalteinstellung und Diagnose	④	22
- "READ" Menü, nur ablesen der Produkteinstellung		20
• Elektronische Druckschalter mit 2 Schaltausgänge		
- "PROG" Menü, komplette Einstellung des Gerätes	⑤	24
- "USER" Menü, Schalteinstellung und Diagnose		26
- "READ" Menü, nur ablesen der Produkteinstellung		24
• AC Version, elektronische Druckschalter		
- "PROG" Menü, komplette Einstellung des Gerätes	⑥	28
- "USER" Menü, Schalteinstellung und Diagnose		30
- "READ" Menü, nur ablesen der Produkteinstellung		28

• Menús generales		14
• Leyenda de los términos del display (orden alfanumérico)		10
• Modos de salida		13
• Captadores de presión analógica 4-20 mA o 0-10 V con shunt de calibración		
- "PROG" menú de configuración inicial	①	16
- "USER" menú de diagnóstico	②	18
- "READ" menú de lectura de los parámetros configurados y ajustados		16
• Detectores de presión universal (4-20 mA o 0-10 V) + TON		
- "PROG" menú de configuración inicial	③	20
- "USER" menú de ajuste y de diagnóstico	④	22
- "READ" menú de lectura de los parámetros configurados y ajustados		20
• Presostatos electrónicos de dos etapas		
- "PROG" menú de configuración inicial	⑤	24
- "USER" menú de ajuste y de diagnóstico		26
- "READ" menú de lectura de los parámetros configurados y ajustados		24
• Presostatos electrónicos para corriente alterna		
- "PROG" menú de configuración inicial	⑥	28
- "USER" menú de ajuste y de diagnóstico		30
- "READ" menú de lectura de los parámetros configurados y ajustados		28

Display symbol list (Alphanumeric list)

Légende des termes de l'afficheur (ordre alphanumérique)

Erläuterung der Begriffe des Displays (in alphanumerischer Reihenfolge)

Leyenda de los términos del display (orden alfanumérico)

4-20	Analogue output active	Sortie analogique activé	Analoger Ausgang aktiv	Salida analógica activada
AnLG	Analogue function	Fonction analogique	Analogfunktion	Función analógica
bAr	bar	bar	bar	bar
CAL	Manual shunt calibration	Shunt de calibration manuel	Shunt-Handkalibrieren	Shunt de calibración manual
CLrA	Return to factory configuration	Retour à la configuration usine	Zurück zur Werkseinstellung	Retorno a la configuración predefinida
dA-1	Response time output 1	Temps de réponse sortie 1	Ansprechzeit Ausgang 1	Tiempo de respuesta salida 1
dA-2	Response time output 2	Temps de réponse sortie 2	Ansprechzeit Ausgang 2	Tiempo de respuesta salida 2
dA-A	Response time analogue output	Temps de réponse de la sortie analogique	Ansprechzeit Analogausgang	Tiempo de respuesta de la salida analógica
dA-d	Display reaction time	Sensibilité de l'afficheur	Anzeigenfilter	Sensibilidad del display
diAG	Diagnostic	Diagnostique	Diagnose	Diagnóstico
diSP	Display	Affichage	Anzeige	Visualización
doCL	Safety request : Do you really want to return to factory configuration ?	Attention : Voulez vous revenir à la configuration usine ?	Sicherheitsfrage : Wollen Sie wirklich zur Werkseinstellung zurück ?	Atención: ¿Quiere volver a la configuración predefinida?
donE	Return to factory configuration	Retour à la configuration usine	Zurück zur Werkseinstellung	Retorno a la configuración predefinida
drP1	Reset time delay output 1	Temporisation du point bas sortie 1	OFF-Verzögerung Ausgang 1	Temporización del punto bajo salida 1
drP2	Reset time delay output 2	Temporisation du point bas sortie 2	OFF-Verzögerung Ausgang 2	Temporización del punto bajo salida 2
dSP1	Switching time delay output 1	Temporisation du point haut sortie 1	ON-Verzögerung Ausgang 1	Temporización del punto alto salida 1
dSP2	Switching time delay output 2	Temporisation du point haut sortie 2	ON-Verzögerung Ausgang 2	Temporización del punto alto salida 2
Fct1	Output 1 functions	Configuration de la sortie 1	Funktionen Ausgang 1	Configuración de la salida 1
Fct2	Output 2 functions	Configuration de la sortie 2	Funktionen Ausgang 2	Configuración de la salida 2

Fnc1	Window mode, NC output signal 1	Signal de sortie 1 NC, DEL en mode " window "	Fenstermodus Ausgang 1 Öffner	Señal de salida 1 NC, DEL en modo "window"
Fnc2	Window mode, NC output signal 2	Signal de sortie 2 NC, DEL en mode " window "	Fenstermodus Ausgang 2 Öffner	Señal de salida 2 NC DEL en modo "window"
Fno1	Window mode, NO output signal 1	Signal de sortie 1 NO, DEL en mode " window "	Fenstermodus Ausgang 1 Schliesser	Señal de salida 1 NO DEL en modo "window"
Fno2	Window mode, NO output signal 2	Signal de sortie 2 NO, DEL en mode " window "	Fenstermodus Ausgang 2 Schliesser	Señal de salida 2 NO DEL en modo "window"
FS-A	Analogue output range limit values	Plage de réglage de la sortie analogique	EndwertEinstellung vom Analogausgang	Gama de ajuste de la salida analógica
FSt	Direct display of value w/o time filter	Affichage rapide sans filtrage	Direkte Messwertanzeige ohne Filte	Visualización rápida sin filtrado
Hnc1	Hysteresis mode, N.C. output signal 1	Signal de sortie 1 NC, DEL en mode " Hysteresis "	Hysteresie-Modus Öffner Ausgang 1	Señal de salida 1 NC DEL en modo "Histéresis"
Hnc2	Hysteresis mode, N.C. output signal 2	Signal de sortie 2 NC, DEL en mode " Hysteresis "	Hysteresie-Modus Öffner Ausgang 2	Señal de salida 2 NC DEL en modo "Histéresis"
Hno1	Hysteresis mode, N.O. output signal 1	Signal de sortie 1 NO, DEL en mode " Hysteresis "	Hysteresie-Modus Schliesser Ausgang 1	Señal de salida 1 NO en modo "Histéresis"
Hno2	Hysteresis mode, N.O. output signal 2	Signal de sortie 2 NO, DEL en mode " Hysteresis "	Hysteresie-Modus Schliesser Ausgang 2	Señal de salida 2 NO en modo "Histéresis"
non1	Output 1 non active	Sortie 1 non active	Augang 1 nicht aktiv	Salida 1 no activa
non2	Output 2 non active	Sortie 2 non active	Augang 2 nicht aktiv	Salida 2 no activa
nonA	Analogue output non active	Sortie analogique non active	Analogausgang nicht aktiv	Salida analógica no activa
nor	Direct display of value with filtering at 0.5 %	Affichage moyen avec filtrage à 0,5% du calibre	Direkte Messwertanzeige mit Filter 0,5%	Visualización media con filtrado a 0,5% del calibre
nPn1	Output 1 active on NPN	Sortie 1 active en NPN	Ausgang 1 als NPN aktiv	Salida 1 activa en NPN
nPn2	Output 2 active on NPN	Sortie 2 active en NPN	Ausgang 2 als NPN aktiv	Salida 2 activa en NPN
out1	Digital output 1	Sortie T.O.R. 1	Schaltausgang 1	Salida TON 1
out2	Digital output 2	Sortie T.O.R. 2	Schaltausgang 2	Salida TON 2
outA	Analogue output	Sortie analogique	Analogausgang	Salida analógica
PCLr	Clear maximum peaks	Remise à 0 des peaks	Druckspitzemessung löschen	Puesta a 0 de los tipos

PnP1	Output 1 active on PNP	Sortie 1 active en PNP	Ausgang 1 als PNP aktiv	Salida 1 activa en PNP
PnP2	Output 2 active on PNP	Sortie 2 active en PNP	Ausgang 2 als PNP aktiv	Salida 2 activa en PNP
PrHi	Peaks reading	Lecture des peaks	Druckspitzenanzeige	Lectura de los picos
ProG	Programming menu	Menu de configuration	Programmiermenü	Menü de configuración
Psi	psi	psi	psi	psi
rEAd	<p>Read the existing configuration</p> <p>In rEAd mode, when trying to change the parameters by pressing an arrow, the display show "rEAd" without giving access to the parameter itself.</p>	<p>Menu de lecture de la configuration</p> <p>Dans le menu rEAd, quand vous essayer de changer un paramètre en appuyant sur une touche, l'afficheur indique " rEAd " sans donner accès à ce paramètre</p>	<p>Lese die bestehende Einstellung</p> <p>Wenn im Readmodus die Pfeilentasten betätigt werden zeigt das Gerät " read " an, und gibt kein Zugang zu der Parametereinstellung</p>	<p>Menü de lectura de la configuración</p> <p>En el menú rEAd cuando usted trate de cambiar un parámetro pulsando una tecla, el display indica "rEAd" sin dar acceso a este parámetro.</p>
rP1	Reset point decreasing pressure (1 st stage)	Réglage du point de consigne bas (1 ^{er} étage)	Rückschaltpunkt : fallenden Druck	Ajuste del punto de consigna bajo (1ra etapa)
rP2	Reset point decreasing pressure (2 nd stage)	Réglage du point de consigne bas (2 ^{eme} étage)	Rückschaltpunkt : fallenden Druck	Ajuste del punto de consigna bajo (2da etapa)
SHUn	Shunt calibration activated	Shunt de calibration actif	Kalibriershunt aktiviert	Shunt de calibración activo
SLo	Direct display of value with filtering at 1 %	Affichage lent avec filtrage à 1% du calibre	Direkte Messwertanzeige mit 1% Filter	Visualización lenta con filtrado a 1% del calibre
SP01	Setting digital output 1	Configuration de la sortie 1	Schaltausgang 1	Configuración de la salida 1
SP02	Setting digital output 2	Configuration de la sortie 2	Schaltausgang 2	Configuración de la salida 2
SP1	Switching point increasing pressure (1 st stage)	Réglage du point de consigne haut (1 ^{er} étage)	Einschaltpunkt bei steigendem Druck	Ajuste del punto de consigna alto (1ra etapa)
SP2	Switching point increasing pressure (2 nd stage)	Réglage du point de consigne haut (2 ^{eme} étage)	Einschaltpunkt bei steigendem Druck	Ajuste del punto de consigna alto (2da etapa)
unit	Measurement unit	Unité de mesure	Messeinheit	Unidad de medida
uSEr	User menu	Menu de diagnostique	Benutzermenü	Menü de diagnóstico

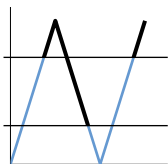
Output modes



Modes de sortie

Ausgangsmodi

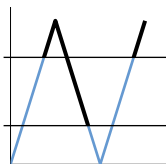
Modos de salida



Hysteresis mode N.C.



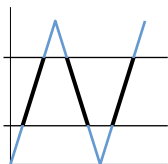
	
LED on	LED off
Contact off	Contact on



Hysteresis mode N.O.



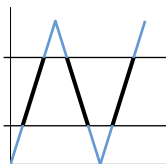
	
LED on	LED off
Contact on	Contact off



Window (field) mode N.C.



	
LED on	LED off
Contact off	Contact on

Window (field) mode N.O.

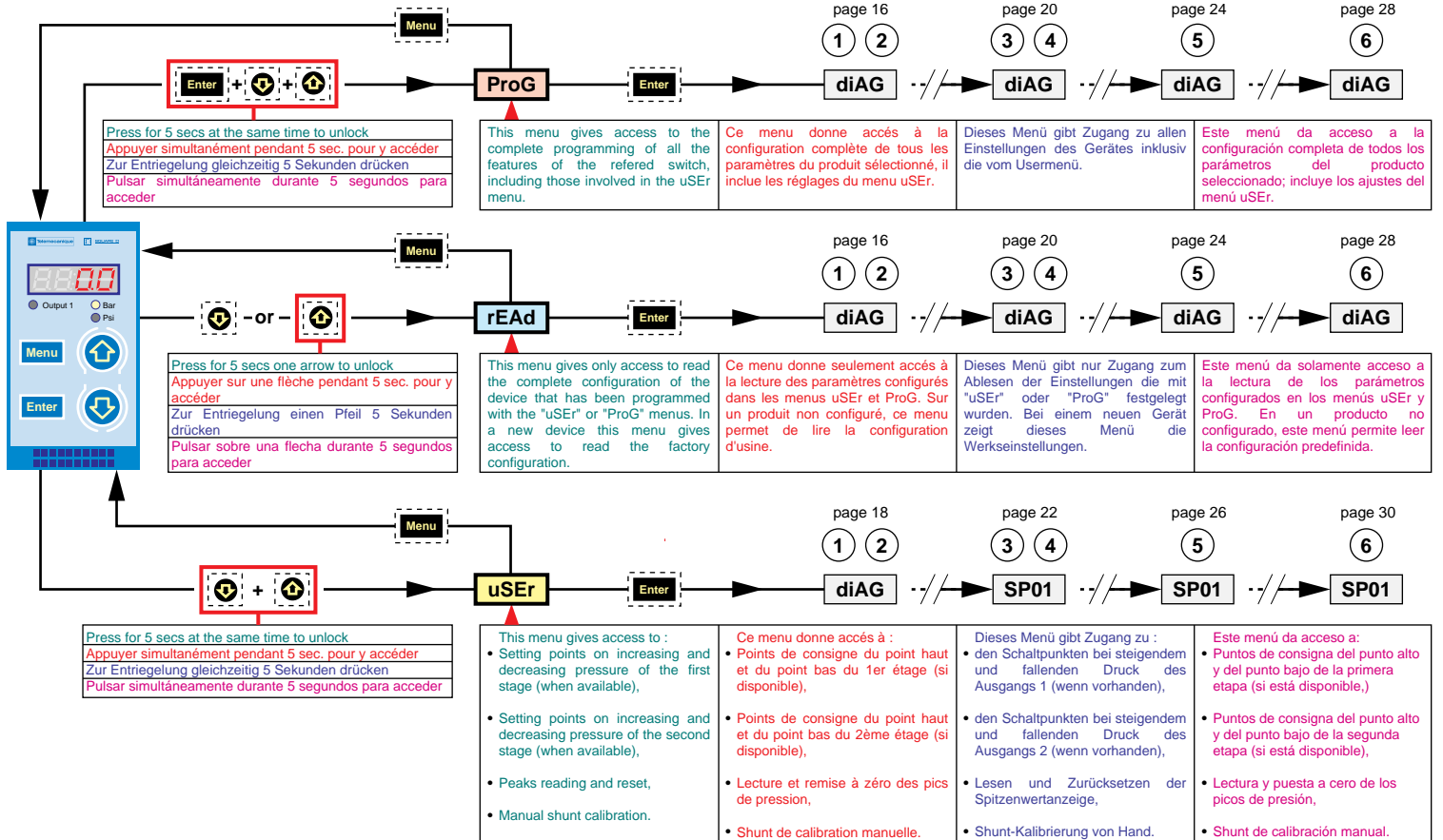


	
LED on	LED off
Contact on	Contact off

General menus
Menus généraux
 Hauptmenüs
 Menüs generales

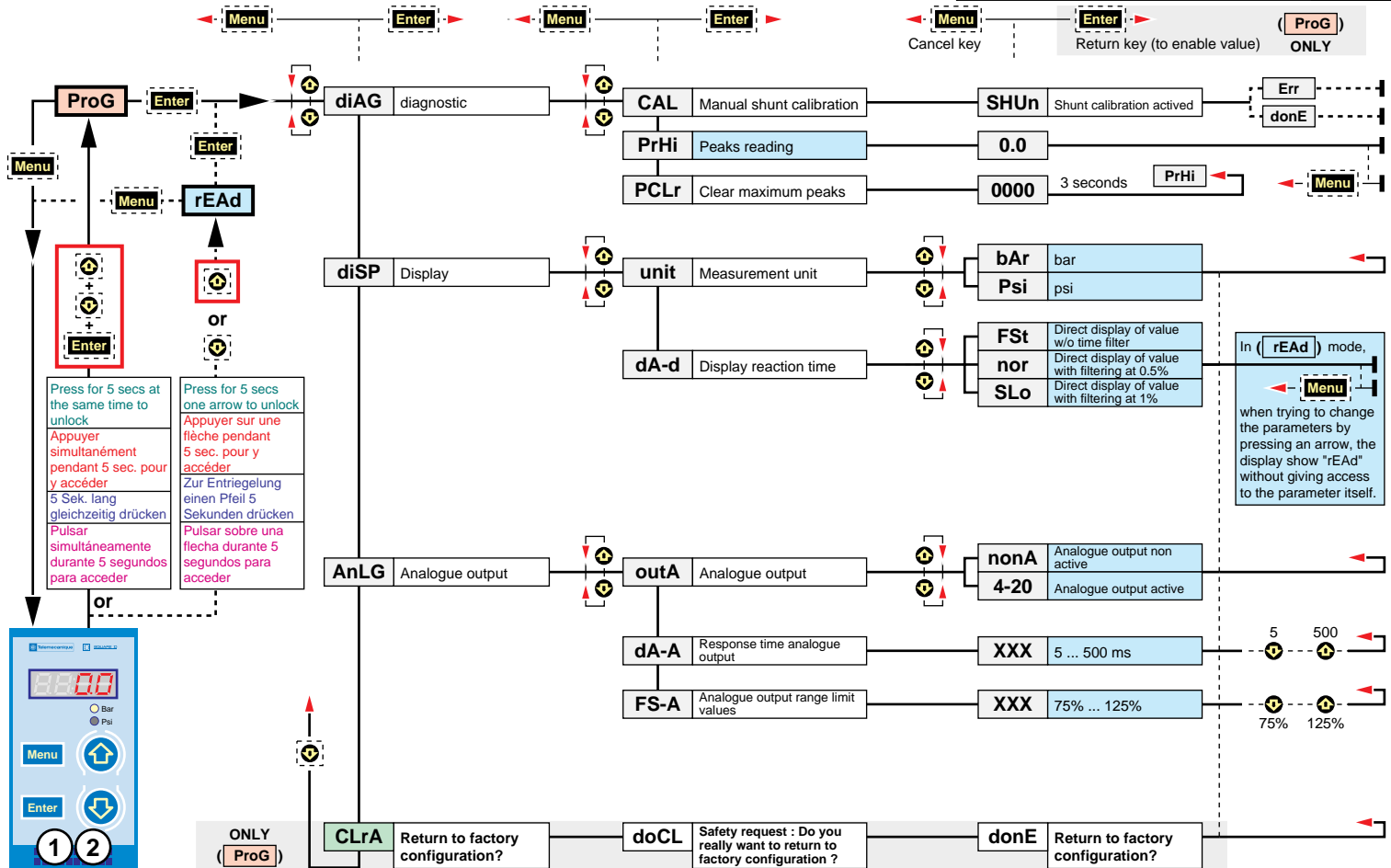
Français : voir Légende des termes de l'afficheur
 Deutsch : Siehe Anzeigebkürzungsliste
 Español : ver leyenda de los términos del display

page 10
 Seite 10
 Página 10



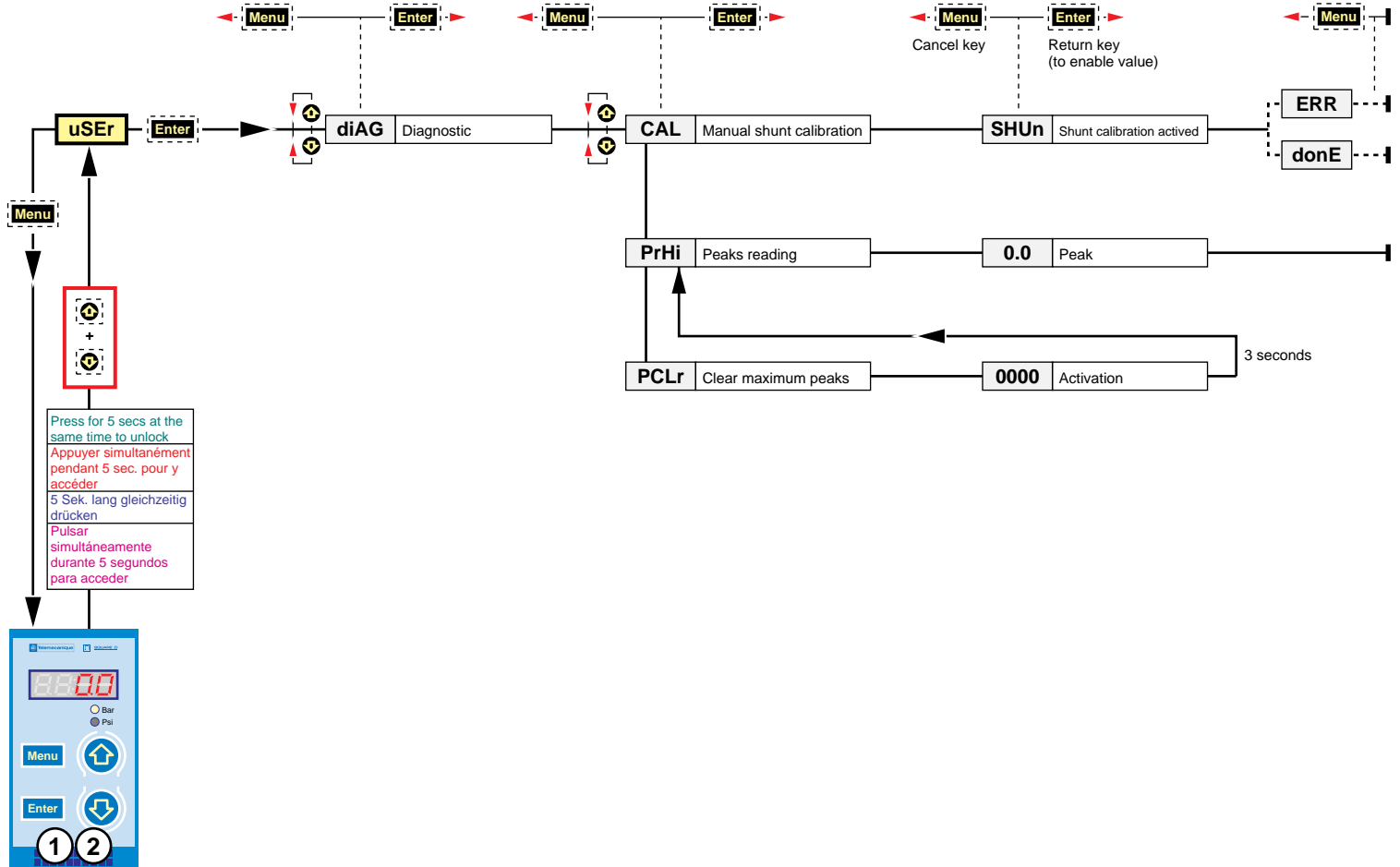
Analogue pressure sensors 4-20 mA or 0-10 V + shunt calibration
 "READ" menu, read the configuration of the product only and "PROG" menu, complete configuration of the product

Français : voir Légende des termes de l'afficheur page 10
 Deutsch : Siehe Anzeigeabkürzungsliste Seite 10
 Español : ver leyenda de los términos del display Página 10



Analogue pressure sensors 4-20 mA or 0-10 V + shunt calibration
 "USER" menu, diagnostic

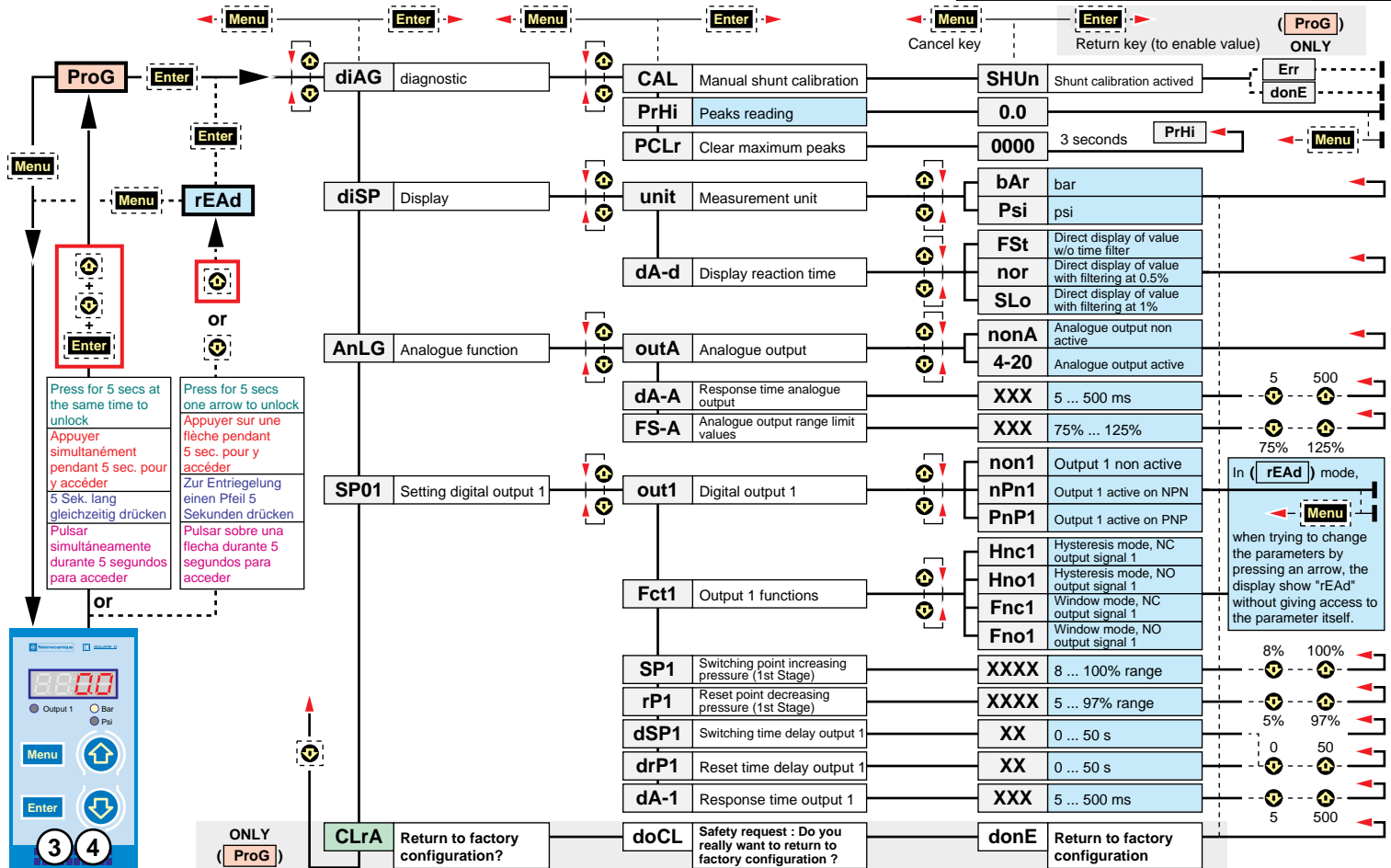
Français : voir Légende des termes de l'afficheur page 10
 Deutsch : Siehe Anzeigeabkürzungsliste Seite 10
 Español : ver leyenda de los términos del display Página 10



Universal pressure sensors (4-20 mA or 0-10 V) + digital output
 "READ" menu, read the configuration of the product only and "PROG" menu, complete configuration of the product

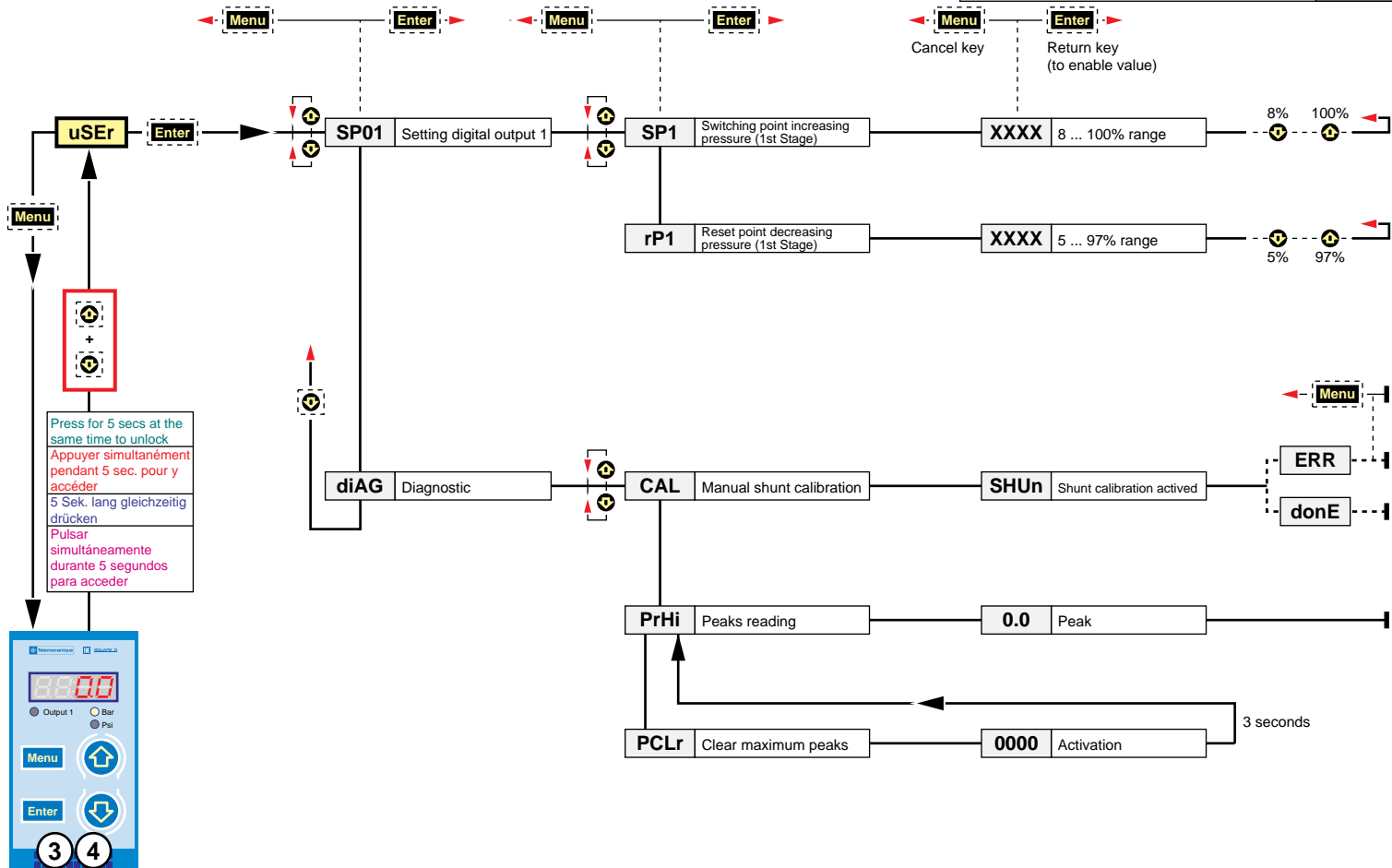
Français : voir Légende des termes de l'afficheur
 Deutsch : Siehe Anzeigebkürzungsliste
 Español : ver leyenda de los términos del display

page 10
 Seite 10
 Página 10



Universal pressure sensors (4-20 mA or 0-10 V) + digital output
 "USER" menu, threshold adjustment and diagnostic

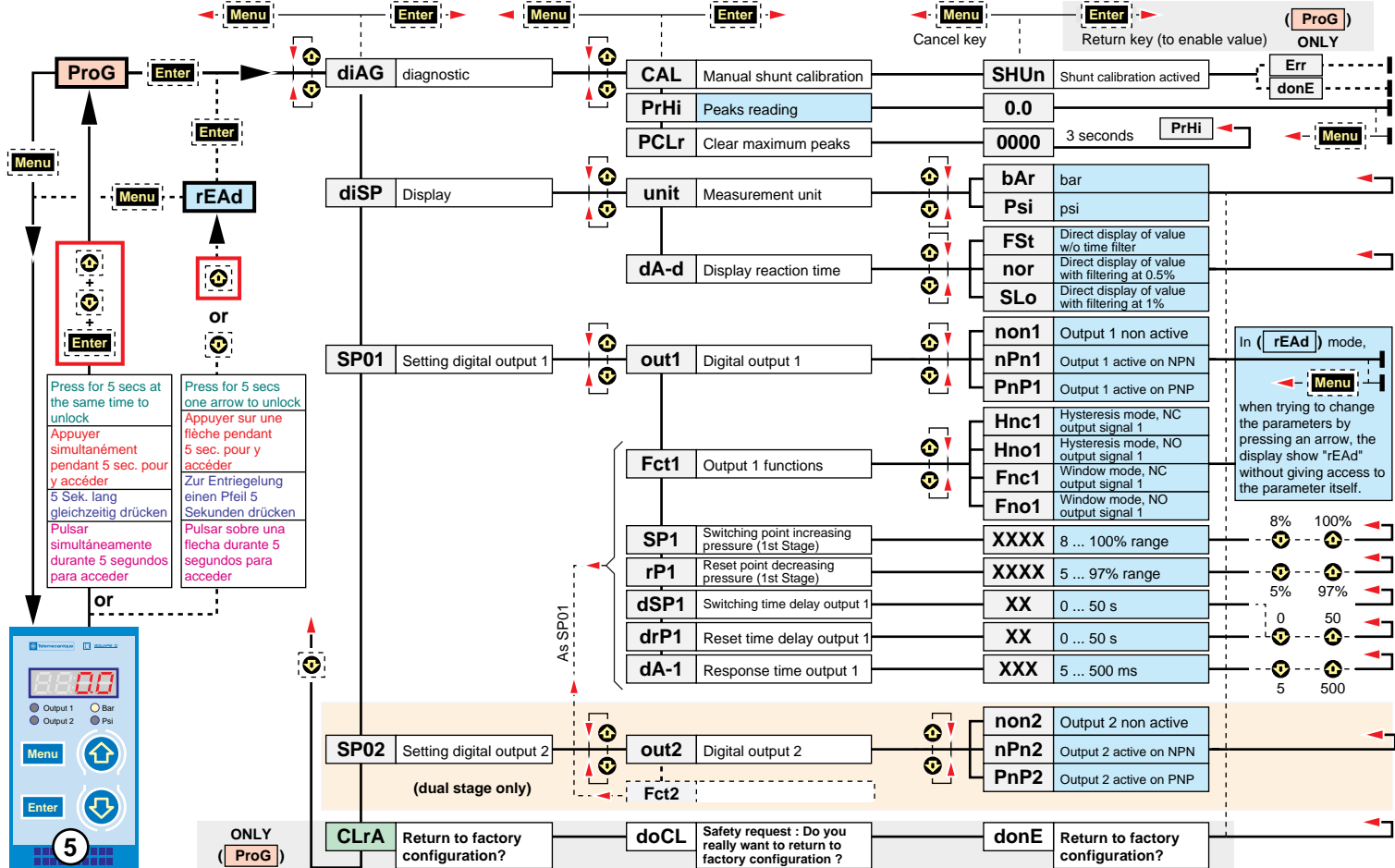
Français : voir Légende des termes de l'afficheur page 10
 Deutsch : Siehe Anzeigeabkürzungsliste Seite 10
 Español : ver leyenda de los términos del display Página 10



Dual stages electronic pressure switches

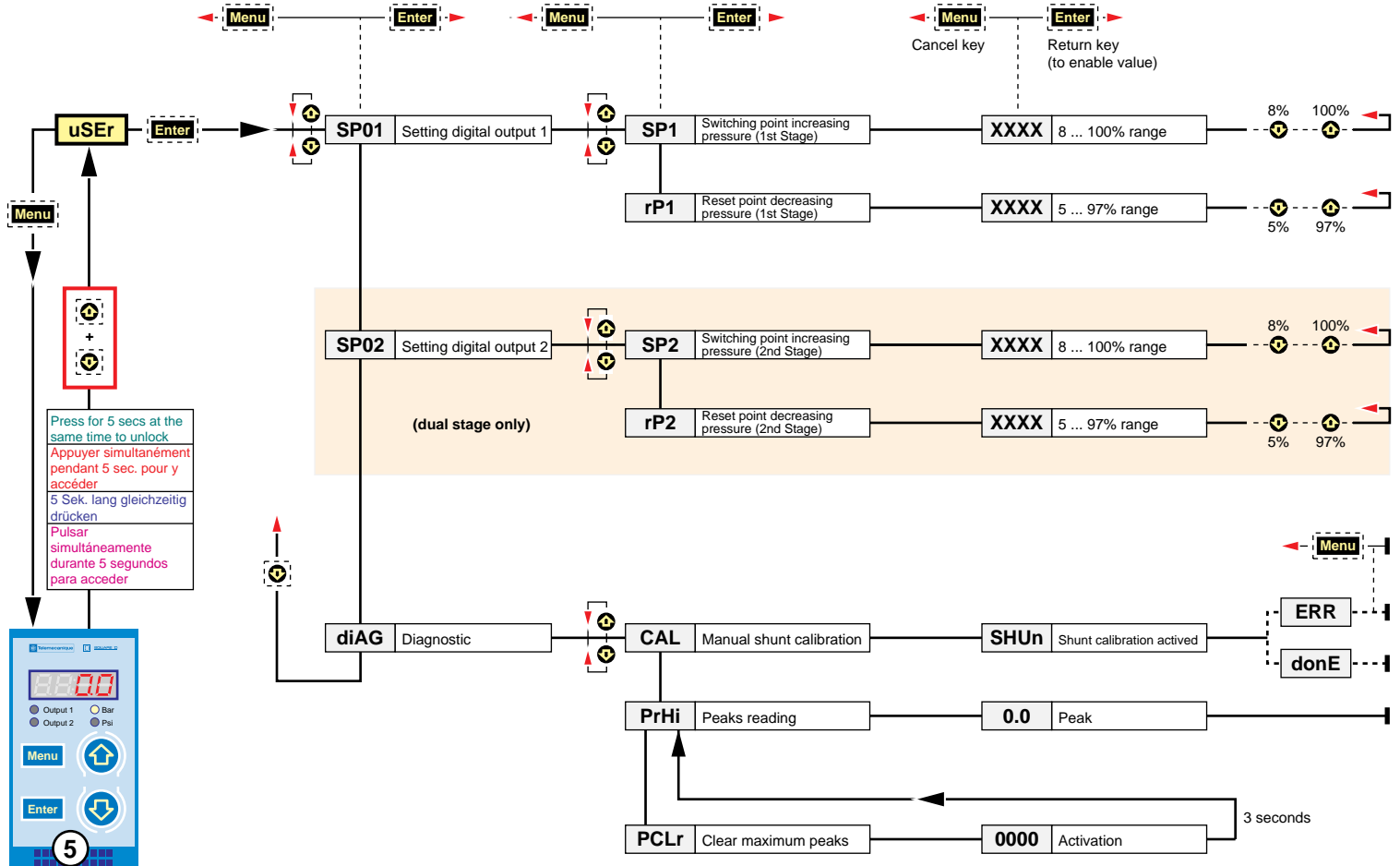
"READ" menu, read the configuration of the product only and "PROG" menu, complete configuration of the product

Français : voir Légende des termes de l'afficheur page 10
 Deutsch : Siehe Anzeigeabkürzungsliste Seite 10
 Español : ver leyenda de los términos del display página 10



Dual stages electronic pressure switches
 "USER" menu, threshold adjustment and diagnostic

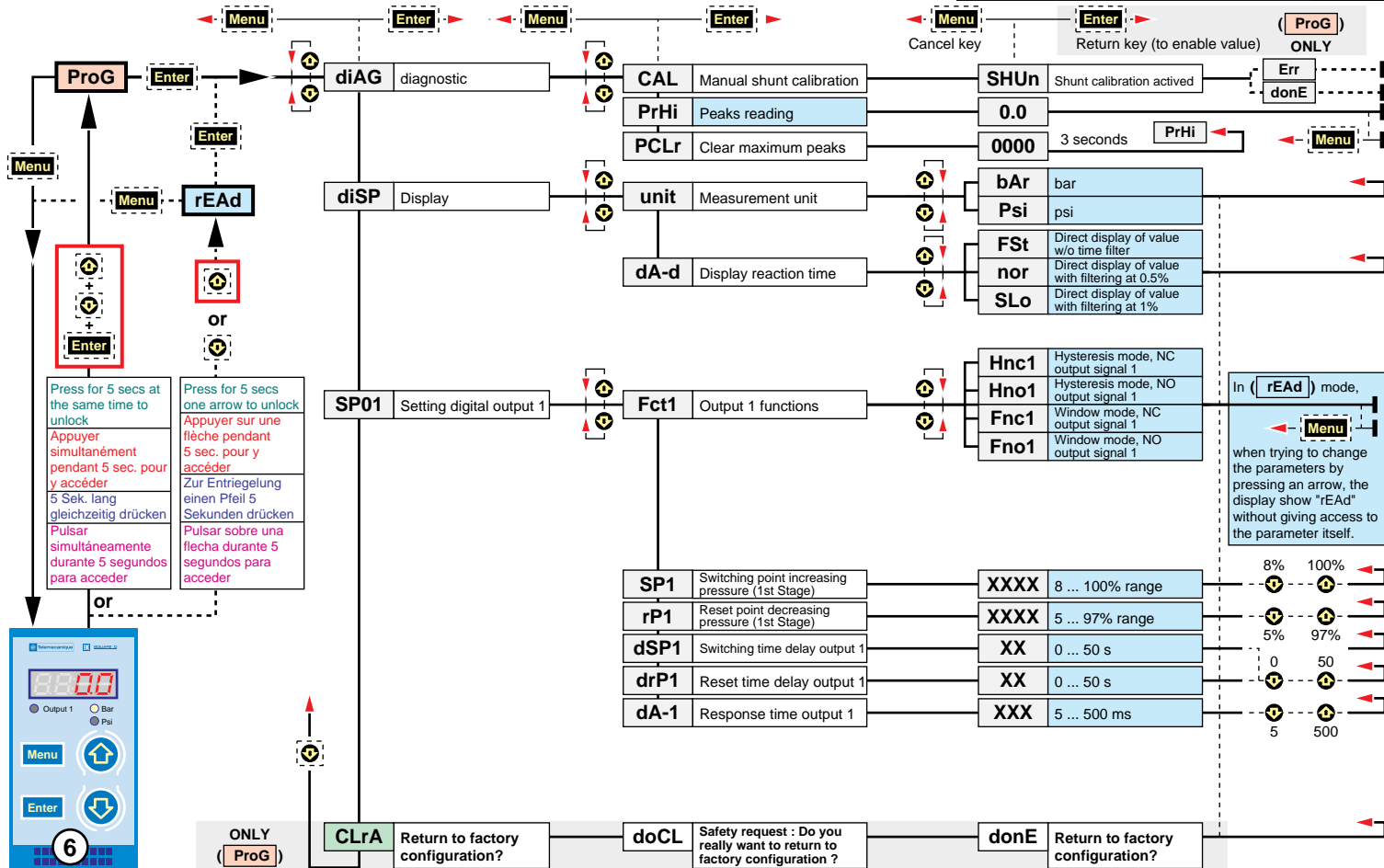
Français : voir Légende des termes de l'afficheur page 10
 Deutsch : Siehe Anzeigeabkürzungsliste Seite 10
 Español : ver leyenda de los términos del display Página 10



A.C. electronic pressure switches

"READ" menu, read the configuration of the product only and "PROG" menu, complete configuration of the product

Français : voir Légende des termes de l'afficheur page 10
 Deutsch : Siehe Anzeigeabkürzungsliste Seite 10
 Español : ver leyenda de los términos del display Página 10



A.C. electronic pressure switches

"USER" menu, threshold adjustment and diagnostic

Français : voir Légende des termes de l'afficheur
 Deutsch : Siehe Anzeigeabkürzungsliste
 Español : ver leyenda de los términos del display

page 10
 Seite 10
 Página 10

