

Fiche technique du produit

Spécifications



Advantys STB - kit d'entrées analogiques standard - 2 E - 15 bits+signe

STBART0200K

Statut commercial: Commercialisé

Principales

Gamme de produit	Modicon STB solution d'E/S distribuées
Type de produit ou équipement	Kit d'entrée analogique standard
Composition du kit	Module STBART0200 STBXTS1100, connecteur de type à vis 6 bornes Base STBXBA1000 STBXTS2100, 6 connecteurs à ressort de bornier
Compatibilité produit	Embase de montage STBXBA1000 Module d'alimentation STBPDT3100/3105
Nombre d'entrées analogiques	2

Complémentaires

Permutation de secours sous tension	Oui pour NIM standard
-------------------------------------	-----------------------

Environnement

Marquage	CE
Humidité relative	95 % à 60 °C sans condensation

Emballage

Type d'emballage 1	PCE
Nombre d'unité par paquet	1
Hauteur de l'emballage 1	3,000 cm
Largeur de l'emballage 1	8,300 cm
Longueur de l'emballage 1	13,300 cm
Poids de l'emballage (Kg)	136,000 g
Type d'emballage 2	S02
Nb produits dans l'emballage 2	42
Hauteur de l'emballage 2	15,000 cm
Largeur de l'emballage 2	30,000 cm
Longueur de l'emballage 2	40,000 cm
Poids de l'emballage 2	6,031 kg

Garantie contractuelle

Garantie (en mois)	18
--------------------	----

Environmental Data

Schneider Electric vise à atteindre le statut de Net Zero d'ici 2050 grâce à des partenariats avec la chaîne logistique, des matériaux à faible impact et une circularité via notre campagne en cours "Use Better, Use Longer, Use Again" pour prolonger la durée de vie des produits et leur recyclabilité.

[Environmental Data expliquées >](#)

Empreinte environnementale

Empreinte carbone du cycle de vie total 14

Profil environnemental [Profil environnemental du Produit](#)

Use Better

Matières et Substances

Emballage avec carton recyclé Non

Emballage sans plastique Non

[Directive RoHS UE](#) Conformité pro-active (Produit en dehors du scope légal RoHS UE)

Numéro SCIP 6830dd70-e4bc-47df-85c7-e41f888576f4

Régulation REACH [Déclaration REACH](#)

Use Again

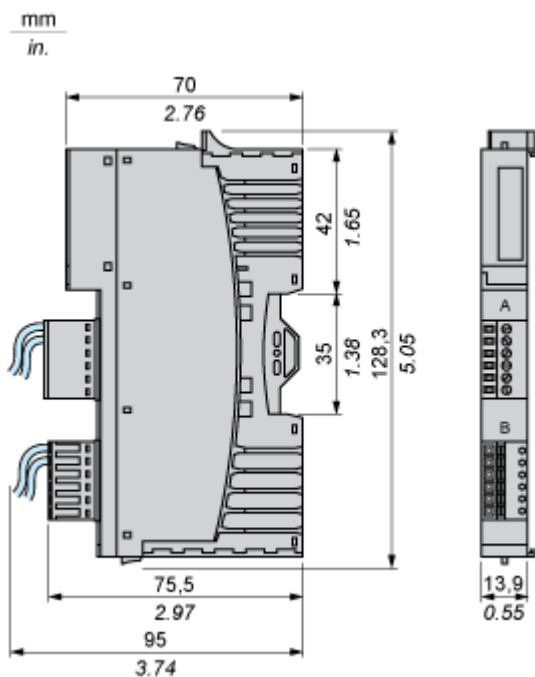
Réemballer et réusiner

Profil de circularité [Informations de fin de vie](#)

Reprise Oui

Encombrements

Dimensions

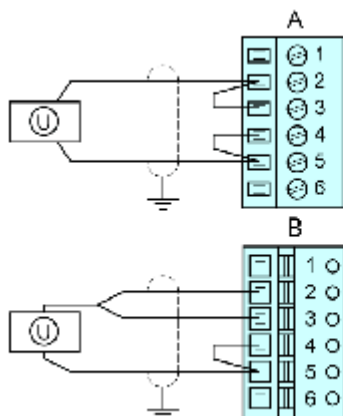


Schémas de raccordement

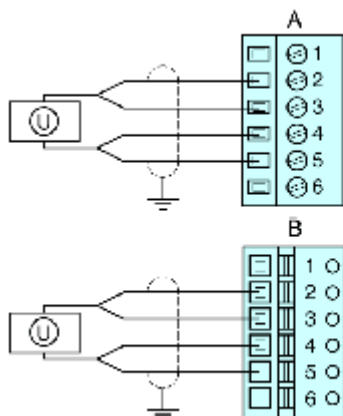
Schémas de câblage

Exemples

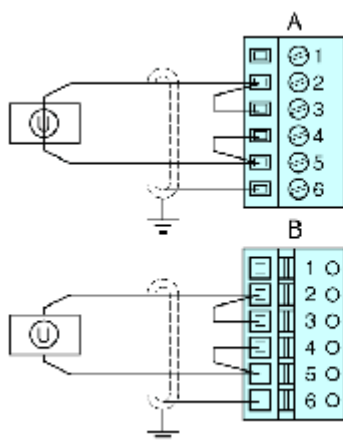
sondes de température à 2 et 3 fils



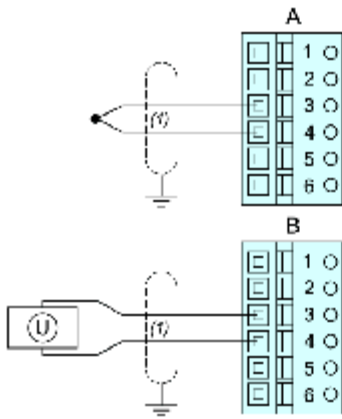
sondes de température à 4 fils



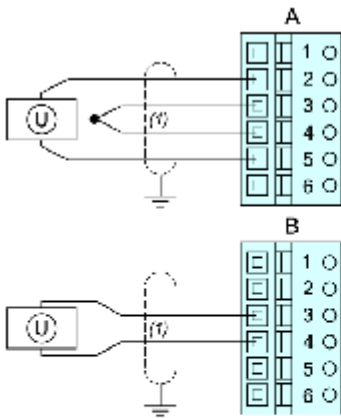
sondes de température à 2 fils en environnements à hautes perturbations



thermocouple à 2 fils et capteur de tension (mV)



thermocouple à 2 fils et capteur de tension (mV) avec compensation de soudure à froid



Broche	Connexions supérieures	Connexions inférieures
1	pas de connexion	pas de connexion
2	toujours utilisés pour RTD +	toujours utilisés pour RTD +
	raccordement RTD + pour compensation soudure froide externe sur capteur TC	
	aucun raccordement pour TC ou mV	aucun raccordement pour TC ou mV
3	raccordement TC+ ou mV+	raccordement TC+ ou mV+
	utilisés ou pontés pour un RTD à deux, trois ou quatre fils	utilisés ou pontés pour un RTD à deux, trois ou quatre fils
4	raccordement TC- ou mV-	raccordement TC- ou mV-

Broche	Connexions supérieures	Connexions inférieures
	utilisés ou pontés pour un RTD à deux, trois ou quatre fils	utilisés ou pontés pour un RTD à deux, trois ou quatre fils
5	toujours utilisés pour RTD-	toujours utilisés pour RTD-
	raccordement RTD - pour compensation soudure froide externe sur capteur TC	
	aucun raccordement pour TC ou mV	
6	câble à double blindage interne	blindage du câble