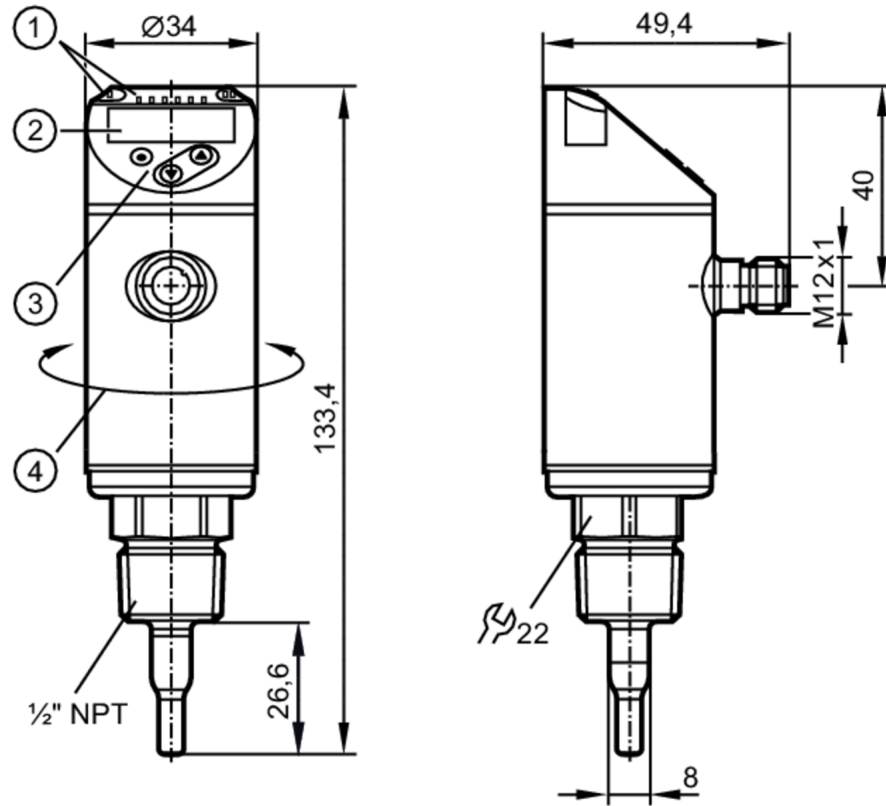


SA6014



Contrôleur de débit

SAN12XDB50KG/US-100



- 1 LEDs Unité d'affichage
- I, II non utilisé
- 2 affichage alphanumérique 4 digits rouge / vert
- 3 boutons de programmation
- 4 partie supérieure du boîtier orientable 345°



Caractéristiques du produit

Nombre des entrées et sorties	Nombre des sorties analogiques: 2
Raccord process	taraudage 1/2" NPT filetage extérieur

Application

Caractéristique spécifique	contacts dorés
Fluides	eau; solutions glycolées; air; huiles
Remarque sur les fluides	huiles de faible viscosité : $\leq 40 \text{ mm}^2/\text{s}$ (104 °F) huiles de haute viscosité: $> 40 \text{ mm}^2/\text{s}$ (104 °F)
Température du fluide [°F]	-4...194
Tenue en pression	100 bar 1450 psi 10 MPa
PMSA pour des applications selon NEC [bar]	100

Données électriques

Tension d'alimentation [V]	18...30 DC
Consommation [mA]	< 100
Classe de protection	III



Contrôleur de débit

SAN12XDB50KG/US-100

Protection inversion de polarité		oui
Retard à la disponibilité	[s]	10
Principe de mesure		calorimétrique
Entrées/sorties		
Nombre des entrées et sorties		Nombre des sorties analogiques: 2
Sorties		
Nombre total de sorties		2
Sortie signal		signal analogique
Nombre des sorties analogiques		2
Sortie analogique (courant)	[mA]	4...20; (possibilité de mise à l'échelle)
Charge maxi	[Ω]	350
Protection courts-circuits		oui
Version protection courts-circuits		pulsé
Protection surcharges		oui
Etendue de mesure / plage de réglage		
Longueur de la sonde L	[mm]	26,6
Mode de fonctionnement		relatif; liquide valeur absolue; gaz valeur absolue; (absolu: Mesure de référence recommandée; Réglage usine: relatif)
Liquides		
Résolution	[ft/s]	0,05
Valeur minimum de la sortie analogique ASP	[ft/s]	0...7,95
Valeur maximum de la sortie analogique AEP	[ft/s]	1,9...9,85
Milieu gazeux		
Résolution	[ft/s]	2
Valeur minimum de la sortie analogique ASP	[ft/s]	0...264
Valeur maximum de la sortie analogique AEP	[ft/s]	64...328
Surveillance de la température		
Etendue de mesure	[°F]	-4...194
Résolution	[°F]	0,5
Sortie analogique/valeur min	[°F]	-4...169
Sortie analogique/valeur max	[°F]	39...212
En pas de	[°F]	0,5
Liquides - mode de fonctionnement absolu		
Plage de réglage	[ft/s]	0...9,85
Meilleure sensibilité	[ft/s]	0,15...9,85
Liquides - mode de fonctionnement relatif		
Plage de réglage	[ft/s]	0...19,5
Meilleure sensibilité	[ft/s]	0,15...9,85

SA6014



Contrôleur de débit

SAN12XDB50KG/US-100

Fluides gazeux - mode de fonctionnement absolu		
Plage de réglage	[ft/s]	6...328
Meilleure sensibilité	[ft/s]	6...328
Fluides gazeux - mode de fonctionnement relatif		
Plage de réglage	[ft/s]	6...656
Meilleure sensibilité	[ft/s]	6...328
Exactitude / déviations		
Dérive de la température	[cm/s x 1/K]	0,01 fps x 1/K (< 68 °F; > 158 °F)
Gradient de température	[K/min]	100
Mode de fonctionnement absolu		
Répétabilité		0,05 m/s; (eau; Vitesse de débit: 0,05...3 m/s)
Mode de fonctionnement relatif		
Précision		± (7 % MW + 2 % MEW); (pour le mode relatif dans la plage de sensibilité la plus élevée dans les conditions générales suivantes; eau: 68...158 °F; longueur à l'aspiration: 5 ft; DN25 (DIN 2448); position de montage selon la notice; Pour d'autres fluides et positions de montage la précision peut être différente.)
Répétabilité		0,05 m/s; (eau; Vitesse de débit: 0,05...3 m/s)
Surveillance de la température		
Dérive de la température		± 0,003 K/°F
Précision	[K]	± 0,3 / ± 1; (eau; Vitesse de débit: 1...9,85 fps / air; Vitesse de débit: > 32,8 fps)
Temps de réponse		
Temps de réponse	[s]	0,5; (T09; eau; glycol: 0,8 s; air: 7 s; huile: 1,8 s; respectivement T09)
Surveillance de la température		
Temps de réponse dynamique T05 / T09	[s]	1,5 (T09); (eau; Vitesse de débit: 1...9,85 fps)
Logiciel / programmation		
Possibilités de paramétrage		sélection des fluides; Amortissement; Fonction Teach; afficheur orientable / désactivable; unité de mesure standard; couleur valeur process
Conditions d'utilisation		
Température ambiante	[°F]	-40...176
Température de stockage	[°F]	-40...212
Indice de protection		IP 65; IP 67
Tests / homologations		
CEM		DIN EN 60947-5-9
Tenue aux chocs		DIN EN 60068-2-27 50 g (11 ms)
Tenue aux vibrations		DIN EN 60068-2-6 20 g (10...2000 Hz)
MTTF	[Années]	180
Homologation UL		N° d'agrément UL I004 Numéro de fichier UL E174189
Données mécaniques		
Poids	[g]	268
Boîtier		cylindrique
Dimensions	[mm]	Ø 34 / L = 133,4

SA6014



Contrôleur de débit

SAN12XDB50KG/US-100

Matières	inox (1.4404 / 316L); inox 1.4310 (301); PBT GF20; PBT-GF30	
Matières en contact avec le fluide	inox (1.4404 / 316L)	
Raccord process	taraudage 1/2" NPT filetage extérieur	
Diamètre de la sonde [mm]	5	
Longueur d'installation EL [mm]	26,6	

Afficheurs / éléments de service

Indication	Unité d'affichage	6 x LED, vert (% , fps, gpm, cfm, °F, 10 ³)
	valeurs mesurées	affichage alphanumérique, rouge / vert 4 digits

Remarques

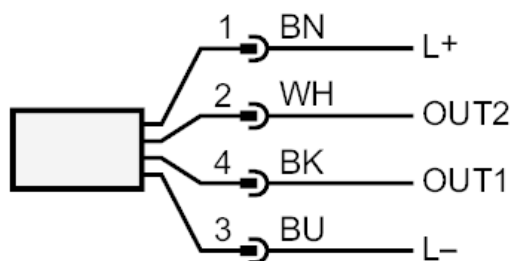
Remarques	MW = Valeur mesurée	
	MEW = valeur finale de l'étendue de mesure	
Unité d'emballage	1 pièces	

Raccordement électrique

Connecteur: 1 x M12; codage: A; Contacts: doré



Raccordement



couleurs selon DIN EN 60947-5-2
OUT1: sortie analogique Surveillance de la température
OUT2: sortie analogique Surveillance du débit
Couleurs des fils conducteurs :
BK = noir
BN = brun
BU = bleu
WH = blanc