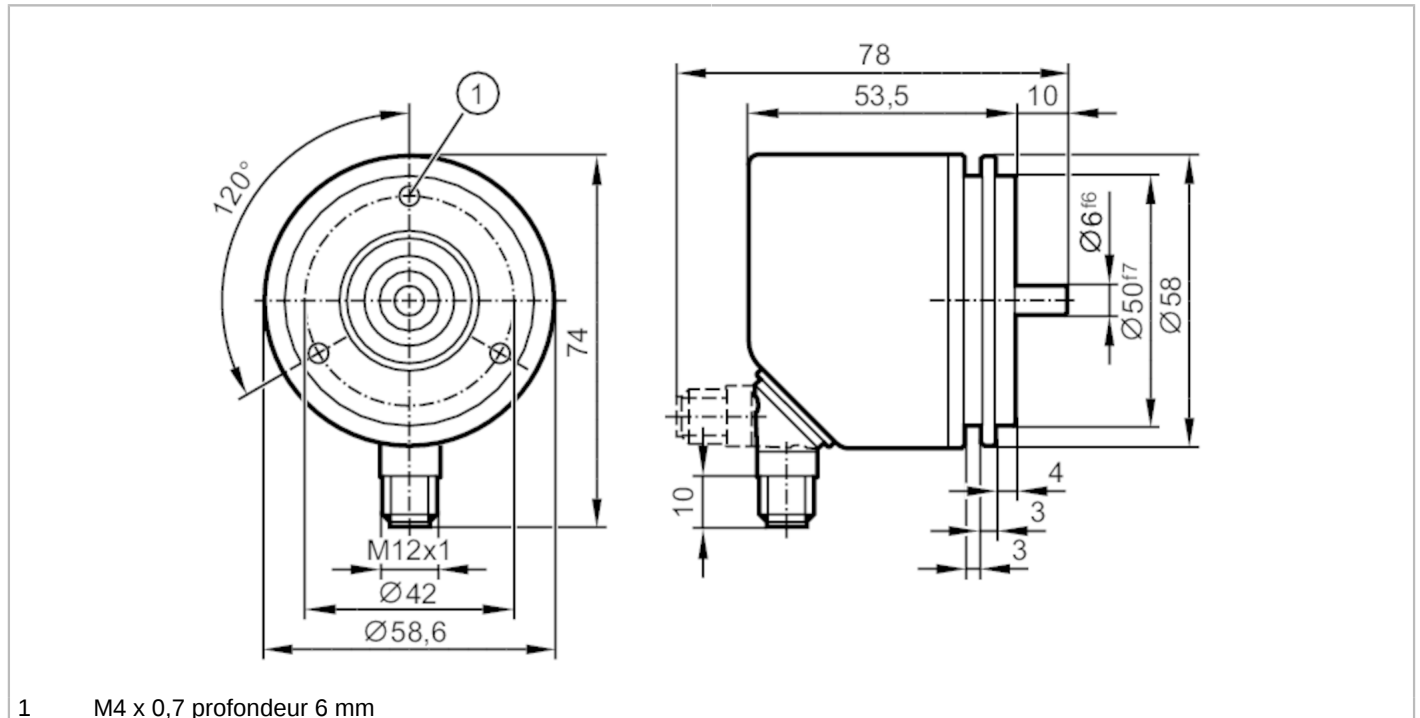


RU3110



Codeur incrémental à arbre plein

INCREMENTAL ENCODER



1 M4 x 0,7 profondeur 6 mm



Caractéristiques du produit

Résolution	1...10000; (paramétrage; Réglage usine: 1024) points
Interface de communication	IO-Link
Type d'arbre	arbre plein
Diamètre de l'arbre [mm]	6

Application

Principe de fonctionnement	incrémental
Système de détection	magnétique

Données électriques

Tension d'alimentation [V]	4,75...30 DC
Consommation [mA]	< 150
Classe de protection	III
Protection inversion de polarité	oui
Retard à la disponibilité [s]	0,5
Vitesse de rotation max. électrique [U/min]	12000

Sorties

Technologie	HTL/TTL
Fréquence de commutation [kHz]	1000
Réglage usine	Fonction de sortie: HTL (50 mA)
Protection courts-circuits	oui
Déphasage canal A et B [°]	90



Codeur incrémental à arbre plein

INCREMENTAL ENCODER

Etendue de mesure / plage de réglage		
Résolution	1...10000; (paramétrage; Réglage usine: 1024) points	
Exactitude / déviations		
Précision [°]	0,1	
Logiciel / programmation		
Possibilités de paramétrage	Résolution; Sens de rotation; HTL; TTL	
Interfaces		
Interface de communication	IO-Link	
Type de transmission	COM2 (38,4 kBaud)	
Révision IO-Link	1.1	
Profils	Smart Sensor - SSP 0	Generic Profiled Sensor
	Function	Device identification
	Function	Process data variable
	Function	Device diagnosis
Mode SIO	oui	
Temps de cycle de process min. [ms]	2,3	
DeviceID supportés	Mode de fonctionnement	DeviceID
	default	499
Conditions d'utilisation		
Température ambiante [°C]	-40...85	
Température de stockage [°C]	-40...85	
Humidité relative de l'air max. [%]	95; (condensation non permissible)	
Indice de protection	IP 67; (boîtier: IP67; arbre: IP67)	
Tests / homologations		
Tenue aux chocs	100 g	
Tenue aux vibrations	20 g	
MTTF [Années]	292	
Données mécaniques		
Poids [g]	596,5	
Boîtier	cylindrique	
Dimensions [mm]	Ø 58,6 / L = 63,5	
Matières	bride: inox 1.4571 (316Ti); boîtier: inox (1.4521 / 444); NBR	
Vitesse de rotation mécanique max. [U/min]	12000	
Couple de démarrage max. [Nm]	0,01	
Température de référence couple [°C]	20	
Type d'arbre	arbre plein	
Diamètre de l'arbre [mm]	6	
Matière de l'arbre	inox 1.4571 (316Ti)	
Charge max. sur l'arbre axiale en bout d'arbre [N]	40	
Charge max. sur l'arbre radiale en bout d'arbre [N]	60	
Bride de fixation	Flasque synchro	

RU3110



Codeur incrémental à arbre plein

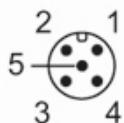
INCREMENTAL ENCODER

Remarques

Unité d'emballage 1 pièces

Raccordement électrique

Connecteur: 1 x M12, radial, utilisation axiale possible; codage: A; Corps: inox (1.4401 / 316); Longueur de câble max.: 100 m; (IO-Link: max. 20 m)



IO-Link

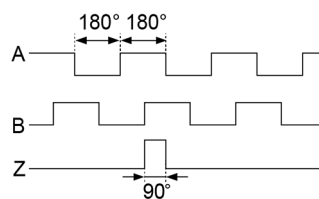
1	L+
2	ne pas utiliser
3	L-
4	IO-Link
5	ne pas utiliser
Blindage	connecteur

codeur

1	UB
2	A
3	GND
4	Z/0-Pulse (90 deg)
5	B
Blindage	connecteur

Diagrammes et courbes

Diagramme d'impulsions



sens de rotation dans le sens horaire (vue sur l'arbre)