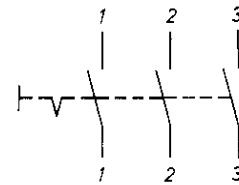
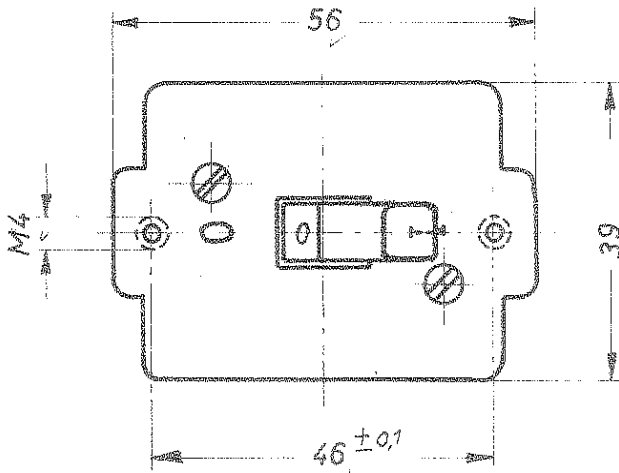
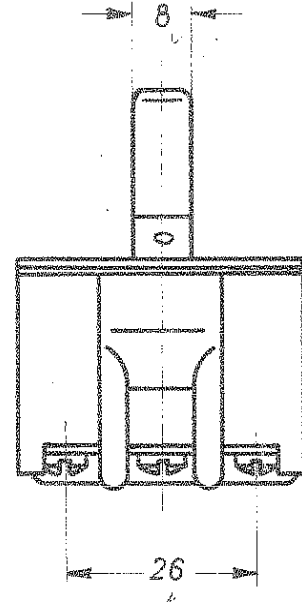
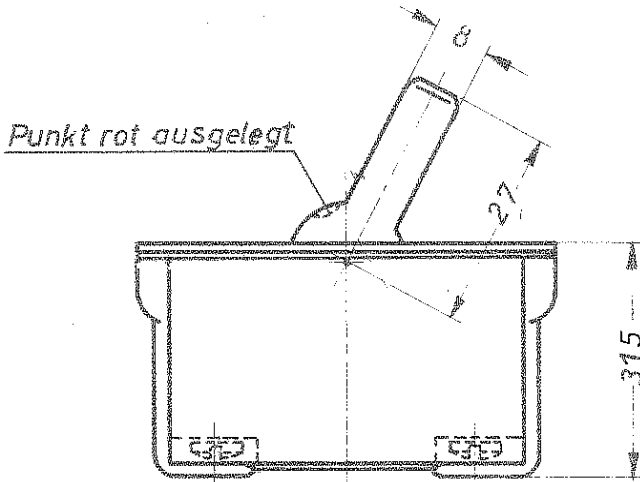
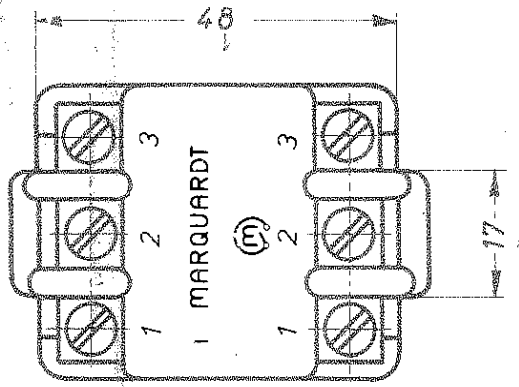


Diese Zeichnung gelten die Bestimmungen über den Schutz für Urheber



Ausschalter 3-polig

Aufschrift:
 (M) MARQUARDT

0331.0103
 16(6)/400 ~ 5E4
 05

Herstelljahr/- monat nach
 DIN EN 60062

Überstand der Dichtung umlaufend $\leq 1,5$

| Freimaßtoleranz | Nennmaßbereich mm | | | | Geräteschalter | | | | | | |
|--------------------------------------|--|----------------|-----------------|----------|--------------------------|-----------|------|-------------|------------------|------|----------------------|
| | bis 6 | über 6 bis 30 | über 30 bis 120 | über 120 | | | | | | | |
| | f. Längen u. Radien (Werte in mm) | 0,2 | 0,5 | 0,5 | | 0331.0103 | | | | | |
| f. Winkel (Werte in Grad u. Min.) | Nennmaßbereich mm (Länge des kürzeren Schenkels) | | | | 1973 Datum Name Maßstab: | | | | | | |
| | bis 10 | über 10 bis 50 | über 50 bis 120 | über 120 | | | | | 01.02. US 1:1 | | |
| d | 22 575 | 08.12.93 | h/v | h | 29 149 | 04.04.00 | h/v | 1973 | Datum | Name | Maßstab: 1:1 |
| c | 18 432 | 4.02.88 | h/v | g | 28 373 | 22.09.99 | h/v | Beorb | 01.02. | US | |
| b | 10086 | 10.10.75 | Li | f | 23 547 | 11.09.95 | h/v | Gepr. | | | |
| a | | | | e | 23 481 | 24.07.95 | h/v | Norm | | | |
| Ausgabe | Änderung | Datum | Name | Ausgabe | Änderung | Datum | Name | Ersatz für: | Zchn. gl. Nv. v. | | |
| | | | | | | | | 21.2.64 | | | 7201 Rietheim/Tuttl. |