

### Série de roues Q

Roues en fonte avec roulements à billes ou alésage lisse usiné.  
Roue avec roulement à alésage lisse.

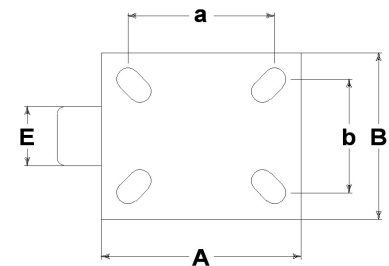
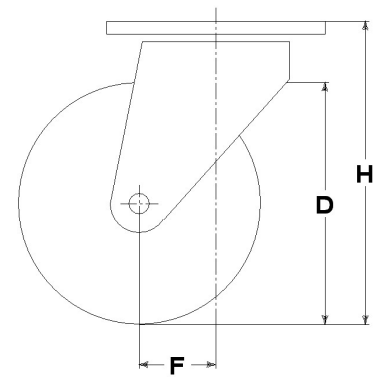
### Série de chape P60

Chapes séries P60, pour charges lourdes avec double anneaux de billes sur cuvettes porte-billes en acier trempé et protégés avec etanche (water resistant). Finition: zingué.



### Données techniques

Diamètre de la roue	D	100 mm
Largeur du bandage	E	30,0 mm
Diamètre de l'alésage	d	15 mm
Poids article		1,950 kg
Longueur du moyeu	L	40 mm
Hauteur totale	H	137 mm
Dimensions extérieures de la platine	AxB	105x85 mm
Entr'axe des trous de fixation	axb	76x55 mm
Entr'axe des trous de fixation	axb	80x60 mm
Diamètre des boulons de fixation	g	M8
Déport	F	42 mm
Largeur de la fourche	U	50 mm
Capacité de charge		450 kg



### Articles connexés

Remplacement roue: [1010](#)

### CONSIDÉRATIONS GÉNÉRALES / RECOMMANDATIONS ET INSTRUCTIONS

Les textes cités et notre catalogue complet dans la version la plus actualisée sont disponibles sur notre site web [www.lagspa.it](http://www.lagspa.it). Les dimensions, descriptions, caractéristiques et illustrations sont fournies à titre indicatif et peuvent être modifiées sans préavis. Les produits illustrés n'impliquent nécessairement ni leur disponibilité en stock ni aucune obligation de notre part quant à l'exécution de leur fourniture. Les essais que nous effectuons se réfèrent à des produits originaux avec leurs accessoires originaux; le remplacement de l'un des éléments par un élément de production différente pourrait ne pas garantir les mêmes résultats et provoque donc automatiquement la déchéance de toutes garanties. **Pour toutes utilisations particulières, nous vous conseillons de vous adresser à notre service technique ([sales@lagspa.it](mailto:sales@lagspa.it)).**