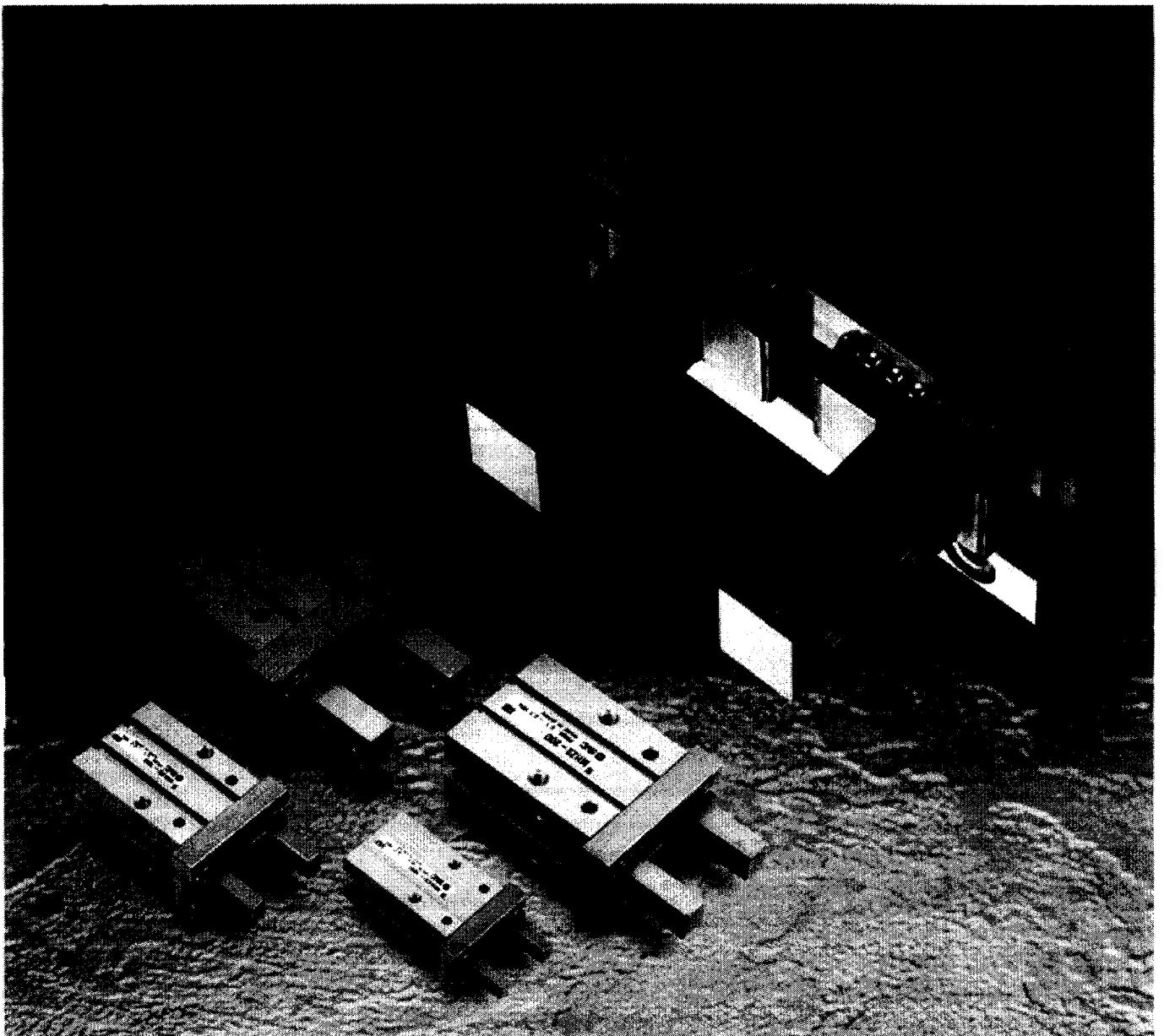


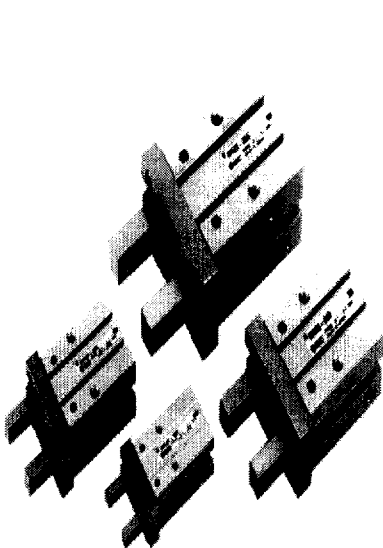
Pinces renforcées à serrage parallèle

Série *MHZ2*



Doigts sur guide à billes monobloc
permettant une grande rigidité et une grande précision

Avec guidage monobloc à billes permettant une grande rigidité et une grande précision.



Pince renforcée à serrage parallèle Série MHZ2

Grande précision/ Capacité

Precision/Répétibilité : $\pm 0,01$ mm
Tolérance du corps : $\pm 0,05$ mm
Dimensions/Intégration
complète du guidage.
Les dimensions des pinces sont compatibles avec les
séries MHQ2 & MHQ2Z.

Amélioration de la précision de montage

Trous perçés de centrage,
pour un meilleur positionnement.

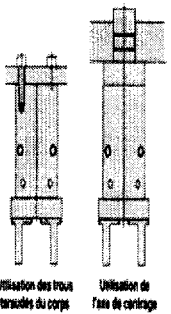
Alésages de centrage sur la face arrière de la pince

La profondeur du centrage a été augmentée
de 0,5 à 2 mm suivant les tailles.

Grand choix de montage de la pince

Montages possibles et dans 3 directions.

Montage axial



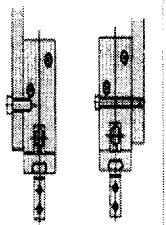
Utilisation des trous
latéraux du corps

Utilisation de
l'axe de centrage

Grande rigidité

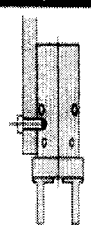
Guidage en Inox
martensitique.

Montage latéral



Utilisation des trous
latéraux du corps

Montage latéral



Utilisation des
trous traversant

Blocage en position du guidage

Deux pions positionnent
le guidage sur le corps.

Doigts de préhension

Doigts en Inox martensitique.

Choix de la position des doigts de préhension

Standard (largeur compatible avec
la série MHQ2Z) et montage étroit
(largeur compatible avec la série MHQ2).

Choix de la fonction

Double effet ou simple effet
Normalement ouvert, normalement fermé).

Possibilité de montage de détecteurs de position

6 rainures de montage sur 4 faces permettant de
monter les détecteurs suivant le type d'application
(alésage 10 mm, 2 rainures).

Variations de la série

Fonction	Position de doigt	Diamètre de pince (mm)
Double effet	Standard	10
	Étroit (sur demande)	16 20 25
Simple effet normalement ouvert	Standard	10
	Étroit (sur demande)	16 20 25
Simple effet normalement fermé	Standard	10
	Étroit (sur demande)	16 20 25

Grand choix d'options pour le corps de pince

Standard	Type de corps			
	Versions avec axe de centrage (sur demande)			
Alimentation pneumatique latérale	Alimentation pneumatique latérale	Alimentation pneumatique axiale avec raccord instantané pour tube coaxial	Alimentation pneumatique axiale avec raccord instantané	Alimentation pneumatique axiale avec orifice MS

Double effet	Standard	10	
	Étroit (sur demande)	16 20 25	
Simple effet normalement ouvert	Standard	10	
	Étroit (sur demande)	16 20 25	
Simple effet normalement fermé	Standard	10	
	Étroit (sur demande)	16 20 25	

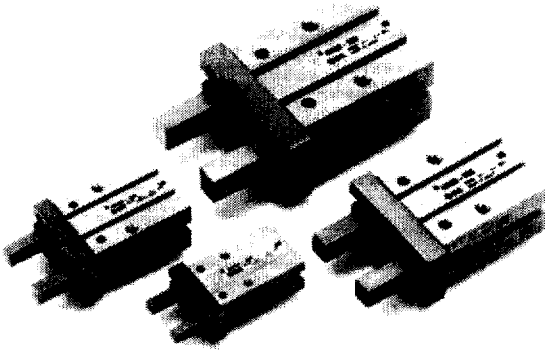
Détecteurs de position

Détecteurs statiques •D-Y58□, D-Y69□ •D-F9□(V) (excepté Ø 10) •D-Y7P(V)	Détecteurs magnétiques résistants à l'eau avec visualisation à 2 couleurs •D-Y7□(V) (Ø 20, Ø 25 seulement) •D-F9BAL (excepté Ø 10)	Détecteurs statiques avec visualisation à 2 couleurs •D-Y7□(V) (Ø 20, Ø 25 seulement) •D-F9□(V) (Ø 20, Ø 25 seulement)
---	--	--

Matériel stocké

Pincés renforcées à serrage parallèle Série MHZ2

Caractéristiques



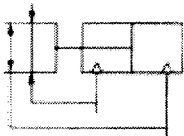
Fluide		Air filtré
Pression de service	Double effet	Ø 10 : 0,2 à 0,7 MPa (2 à 7 bar) Ø 16 à Ø 25 : 0,1 à 0,7 MPa (1 à 7 bar)
	Simple effet	Ø 10 : 0,35 à 0,7 MPa (3,5 à 7) Ø 16 à Ø 25 : 0,25 à 0,7 MPa (2,5 à 7 bar)
Température de fonctionnement		-10 à 60 °C
Répétibilité		± 0.01 mm
Fréquence max. de fonctionnement		180 cpm
Lubrification		Non requise
Fonction		Double effet, simple effet
DéTECTEURS de position		Statique (3 fils, 2 fils)

Note : Voir pages 9 à 19 pour caractéristiques des détecteurs de position.

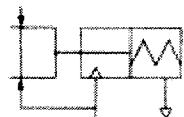
Modèles

Symboles

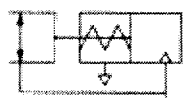
Double effet



Simple effet, NO



Simple effet, NF



Fonctionnement	Référence	Alésage pince (mm)	Effort de maintien ^{Note 1)}		Course totale (mm)	Masse (g) ^{Note 2)}	
			Effort de maintien par doigt Force effective en N (kgf)				
			Prise externe	Prise interne			
Double effet	MHZ2-10D(N)	10	9,8 (1)	17 (1,7)	4	55	
	MHZ2-16D(N)	16	30 (3,1)	40 (4,1)	6	115	
	MHZ2-20D(N)	20	42 (4,3)	66 (6,7)	10	235	
	MHZ2-25D(N)	25	65 (6,6)	104 (10,6)	14	430	
Simple effet	Normalement Ouvert	MHZ2-10S(N)	10	6,3 (0,64)		4	55
		MHZ2-16S(N)	16	24 (2,4)		6	115
		MHZ2-20S(N)	20	28 (2,8)		10	240
		MHZ2-25S(N)	25	45 (4,6)		14	435
	Normalement Fermé	MHZ2-10C(N)	10		12 (1,2)	4	55
		MHZ2-16C(N)	16		31 (3,2)	6	115
		MHZ2-20C(N)	20		56 (5,7)	10	240
		MHZ2-25C(N)	25		83 (8,5)	14	430

Note 1) Valeurs avec une pression d'alimentation de 5 bar, point de prise L=20mm et au centre de la course.

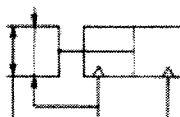
Note 2) Valeurs sans les détecteurs.

Options

- Options fixation arrière par axe de centrage

Symboles

Double effet



Note : pour les dimensions des différentes options, se référer page 8.

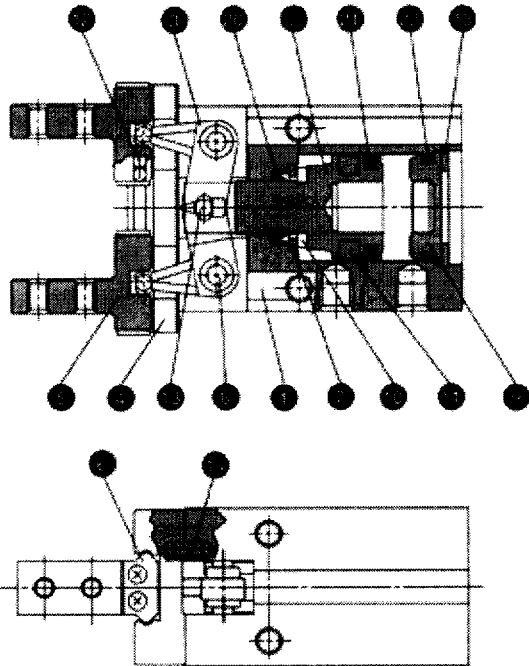
Pour passer commande

Diamètre	Double effet	Simple effet NO	Simple effet NF
10	MHZ2-10D	MHZ2-10S	MHZ2-10C
16	MHZ2-16D	MHZ2-16S	MHZ2-16C
20	MHZ2-20D	MHZ2-20S	MHZ2-20C
25	MHZ2-25D	MHZ2-25S	MHZ2-25C

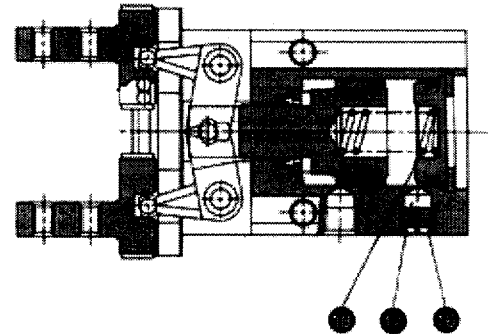
Série MHZ2

Construction/Composants

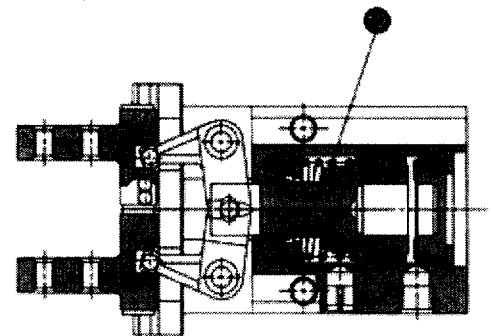
Modèle double effet/doigts ouverts



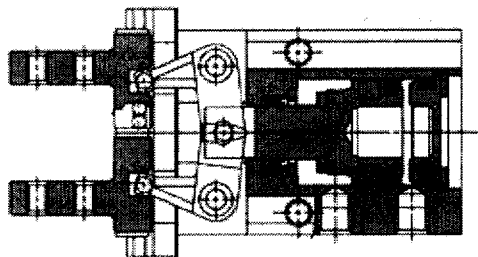
Modèle simple effet/normalement ouvert



Modèle simple effet/normalement fermé



Modèle double effet/doigts fermés



Liste de composants

N°	Désignation	Matériau	Remarques
1	Corps	Alliage d'aluminium	Anodisé dur
2	Piston	Ø 10, Ø 16: acier inox. Ø 20, Ø 25: alliage d'alu	Ø 20, Ø 25: anodisé dur
3	Levier	Acier inox.	Traitement thermique
4	Guide	Acier inox.	Traitement thermique
5	Doigt	Acier inox.	Traitement thermique
6	Plaque	Acier inox.	
7	Butée	Acier inox.	
8	Axe	Acier inox.	Nitruré
9	Couvercle	Résine synthétique	
10	Amortisseur	Polyuréthane	
11	Aimant	Caoutchouc synthétique	

Liste de rechanges : kits de joints de rechange

Référence				Description
MHZ2-10D	MHZ2-16D	MHZ2-20D	MHZ2-25D	Les kits contiennent les "N° 20, 21, 22 du tableau ci-dessus
MHZ10-PS	MHZ16-PS	MHZ20-PS	MHZ25-PS	

* Les kits de joints de rechange contiennent les "N° 20, 21, 22".
Ces kits sont à commander en fonction des alésages de pinces.

Matériel stocké

Liste de composants

N°	Désignation	Matériau	Remarques
12	Bille d'acier	Acier chromé pour roulement à résistance élevée	
13	Goupille/axe	Acier chromé pour roulement à résistance élevée	
14	Pions	Acier inox.	
15	Civclips	Acier au carbone	Nickelé
16	Bouchon d'échappement	Laiton	Nickelé/électrolyse
17	Filtre d'échapp. d'air	Polyvinyle	
18	Ressort/normalem. ouverte	Ressort en inox	
19	Ressort/normalem. fermée	Ressort en inox	
20	Joint de tige de vérin	NBR	
21	Joint de tige de vérin	NBR	
22	Joint	NBR	

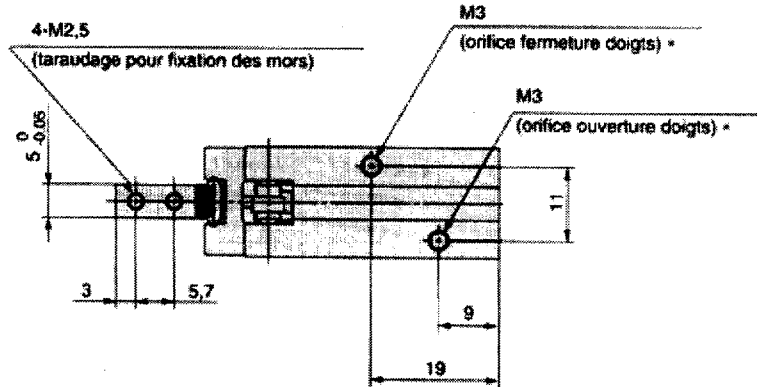
Pincés renforcées à serrage parallèle *Série MHZ2*

Dimensions

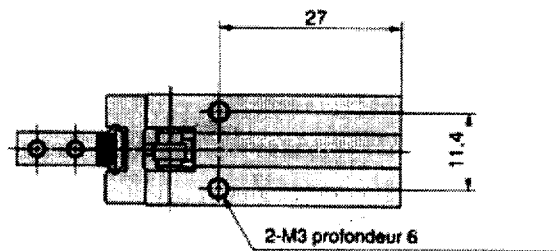
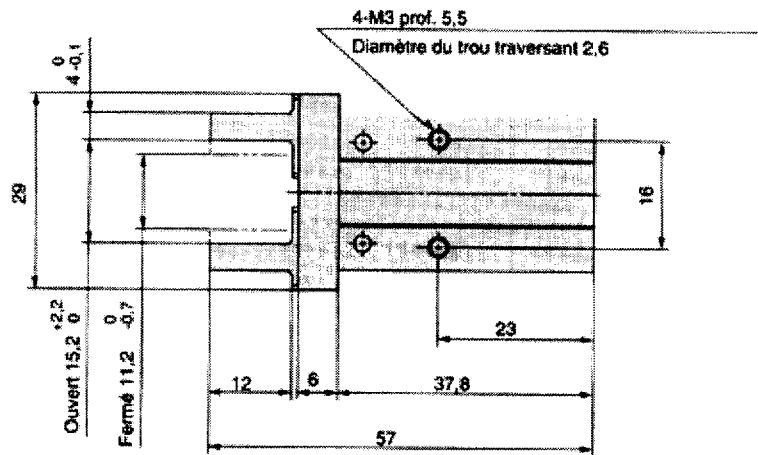
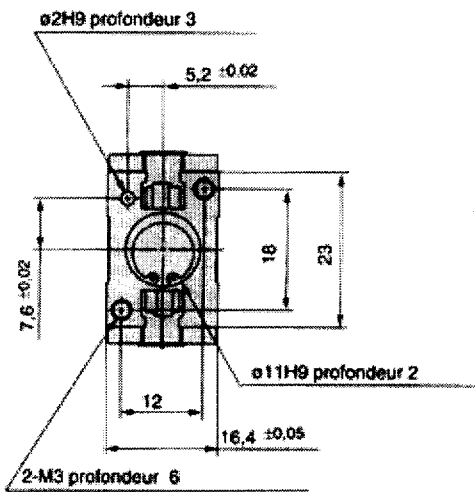
Unité: mm

MHZ2-10

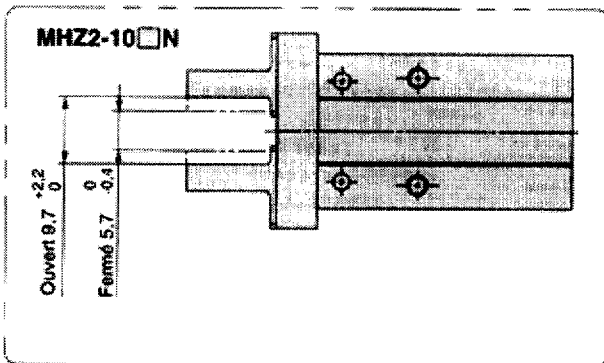
Echelle: 90%



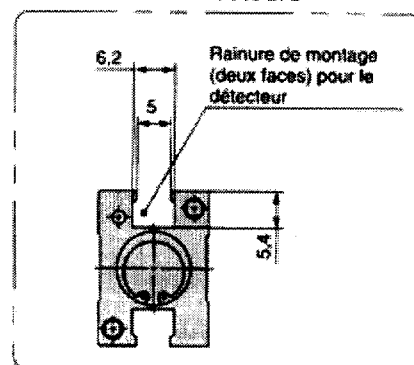
* Pour les modèles de simple effet un des orifices sert d'orifice respiratoire.



Position des doigts / Modèle étroit



Dimensions de la rainure de montage des détecteurs



Note : Lors de l'utilisation des modèles de détecteurs magnétiques D-Y59, D-Y69 et D-Y7, le trou traversant ne peut pas être utilisé pour la fixation de la pince.

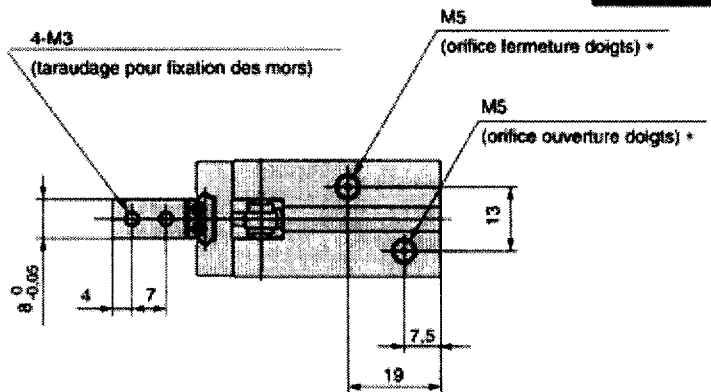
Séries MHZ2

Dimensions

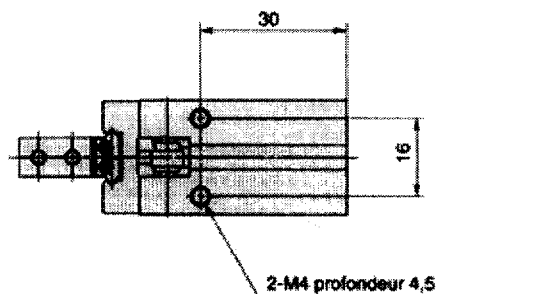
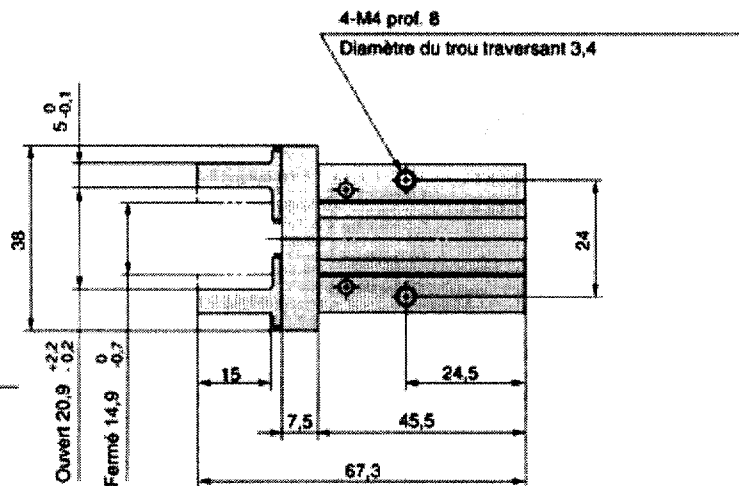
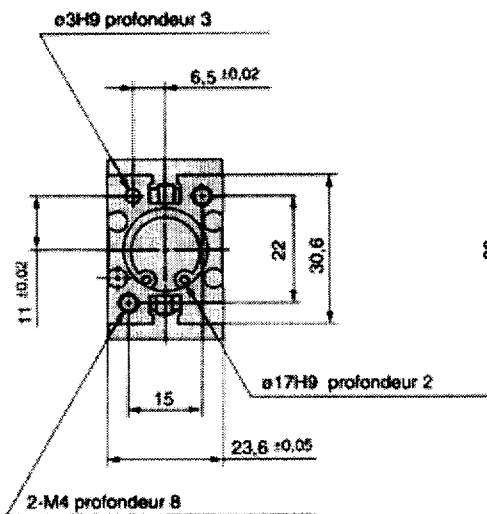
Unité: m

MHZ2-16

Echelle: 65

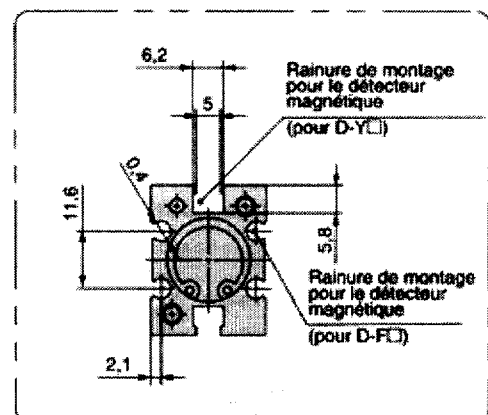
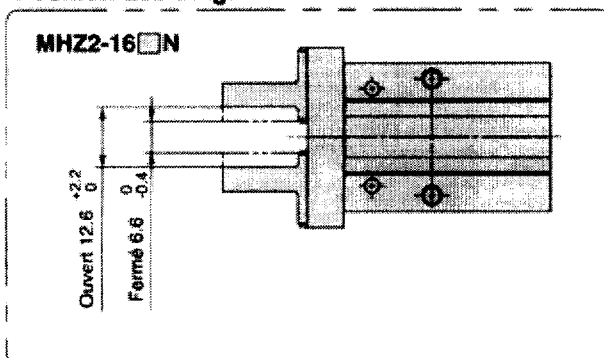


* Pour les modèles de simple effet un des orifices sert d'orifice respiratoire.



Dimensions de la rainure de montage des détecteurs

Position des doigts / Modèle étroit



Note : Lors de l'utilisation des détecteurs magnétiques D-Y59, D-Y69 y D-Y7, le trou traversant ne peut pas être utilisé pour la fixation de la pince.

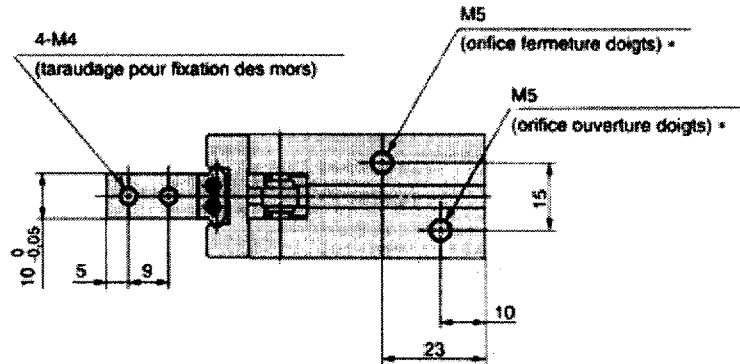
Pinces renforcées à serrage parallèle Série MHZ2

Dimensions

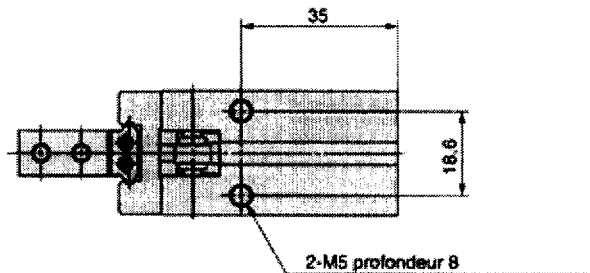
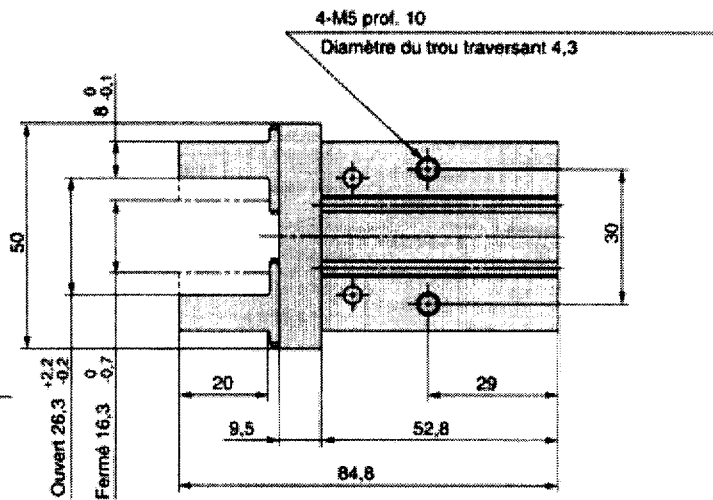
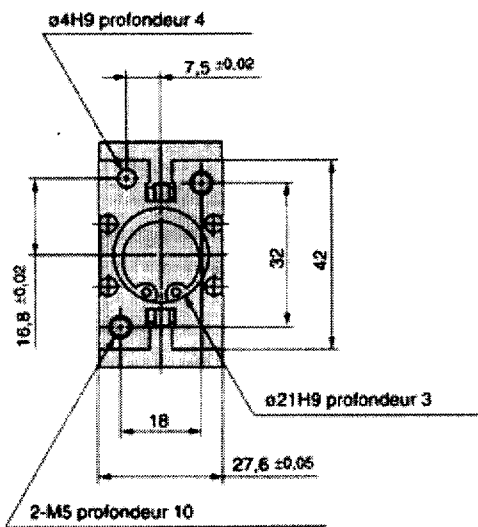
Unité: mm

MHZ2-20

Echelle: 60%

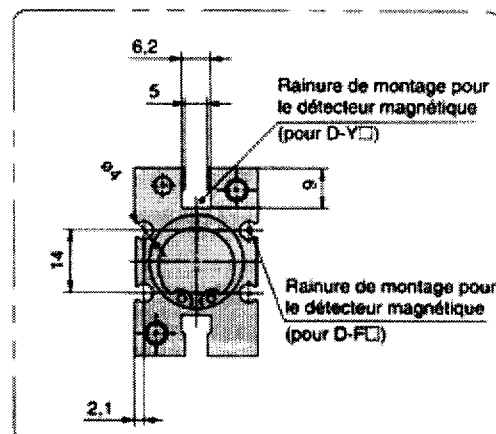
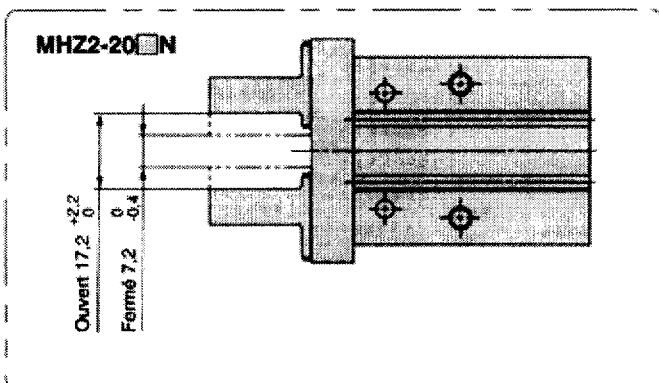


* Pour les modèles de simple effet un des orifices sert d'orifice respiratoire.



Dimensions de la rainure de montage des détecteurs

Position des doigts / Modèle étroit



Note : Lors de l'utilisation des détecteurs magnétiques D-Y59, D-Y69 et D-Y7, le trou traversant ne peut pas être utilisé pour la fixation de la pince.

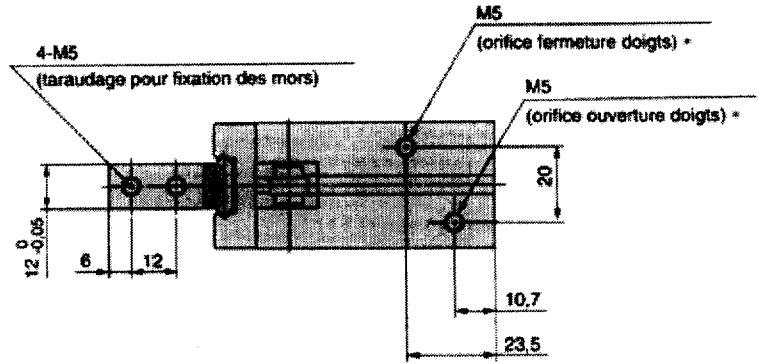
Série MHZ2

Dimensions

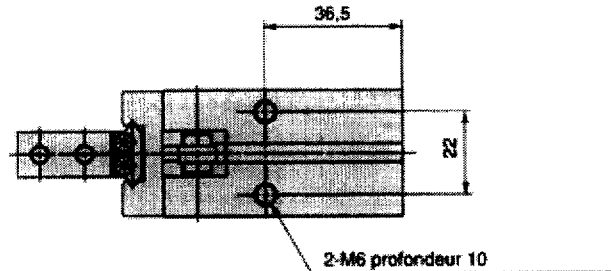
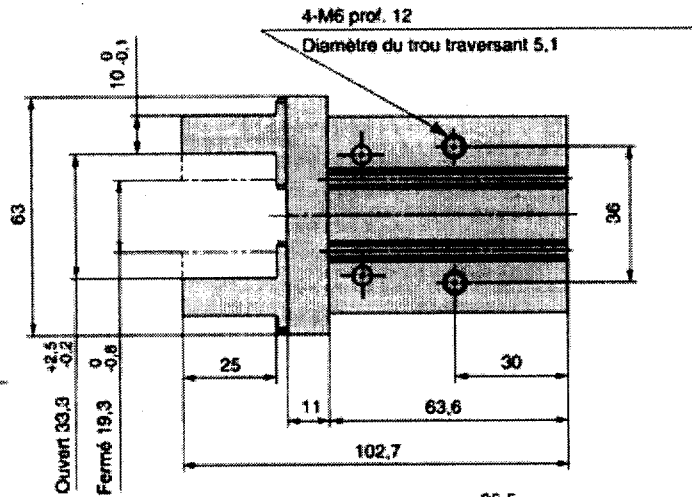
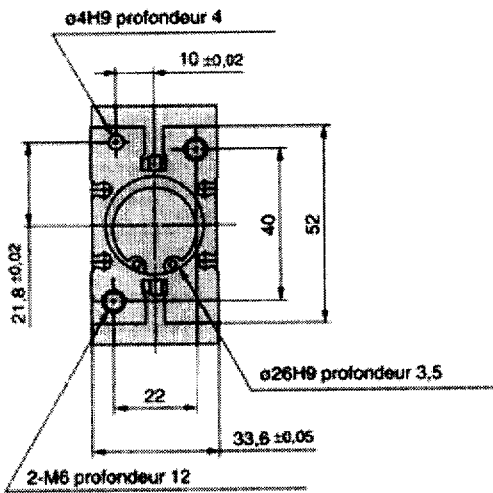
Unité: mm

MHZ2-25

Echelle: 50%

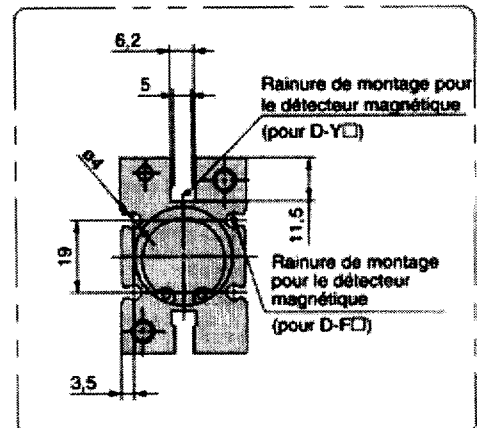
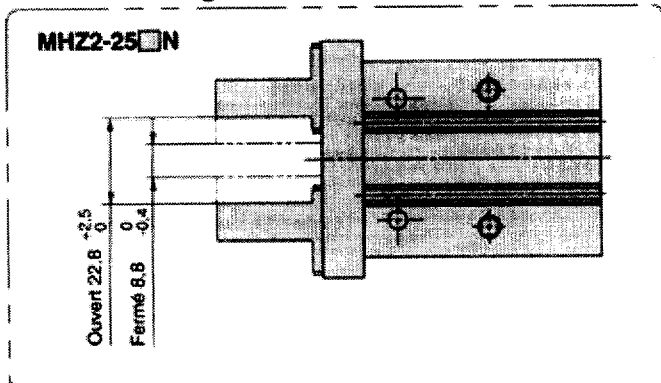


* Pour les modèles de simple effet un des orifices sert d'orifice respiratoire.



Dimensions de la rainure de montage des détecteurs

Position des doigts / Modèle étroit



Note : Lors de l'utilisation des détecteurs magnétiques D-Y59, D-Y69 et D-Y7, le trou traversant ne peut pas être utilisé pour la fixation de la pince.

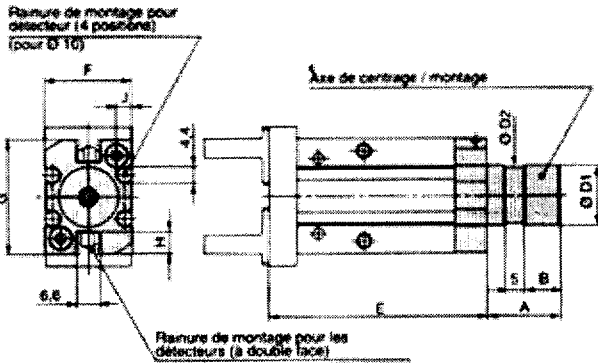
Série MHZ2

Option : Avec fixation arrière par axe de centrage

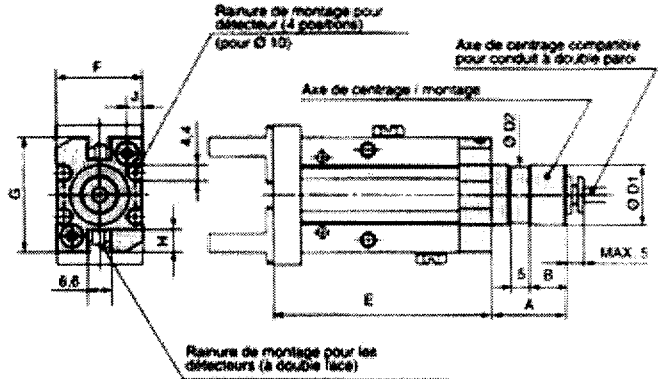
Modèles

Symbole	Alimentation pneumatique	Orifice alimentation				Modèle de fabrication		
		MH22-10	MH22-16	MH22-20	MH22-25	Double effet	Simple effet	
							Normalement ouvert	Normalement fermé
E	latérale	M3	M5				•	
W	axiale	Avec tube coaxial				•	—	—
K		Avec raccord instantané				—	•	•
M		M5				—	•	•

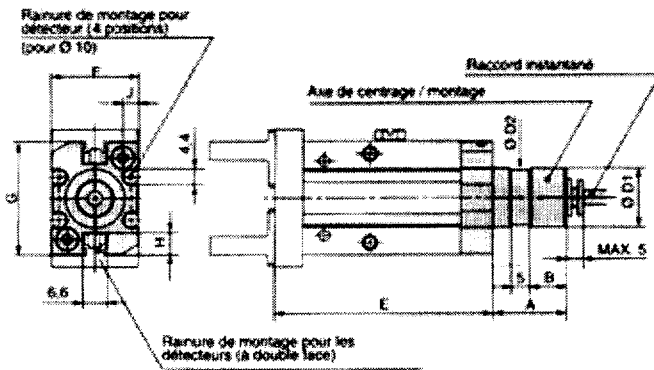
Alimentation latérale [E]



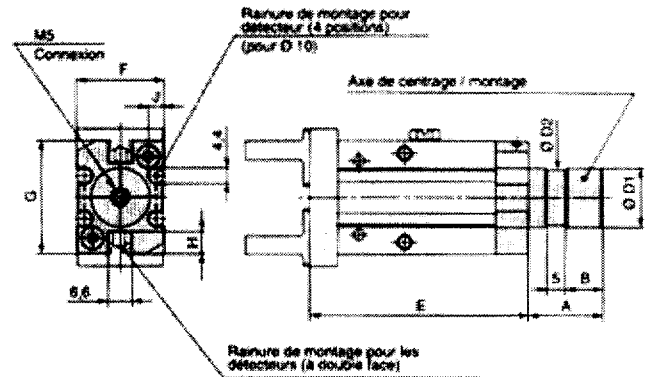
Alimentation axiale avec tube coaxial [W]



Alimentation axiale avec raccord instantané [K]



Alimentation axiale avec orifice M5 [M]



Dimensions

(mm)

Modèle	A	B	D1	D2	E	F	G	H	J
MH22□-10□□	15	7	12,6	11	52,8	16,4	23	5,6	—
MH22□-16□□	20	10	16,8	15	58,7	23,6	30,6	6	4,2
MH22□-20□□	22	12	20,8	19	70,5	27,6	42	9,2	4,2
MH22□-25□□	25	15	25,8	24	82,9	33,6	52	11,7	5,6

Masse

(g)

Modèle	Modèle avec axe de centrage			
	W	K	M	E
MH22□-10□□	65	64	66	65
MH22□-16□□	148	147	148	147
MH22□-20□□	277	277	277	277
MH22□-25□□	495	495	496	494

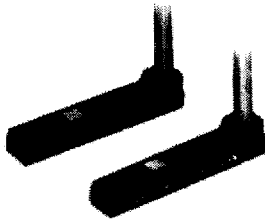
Les autres dimensions et caractéristiques correspondent au modèle standard.

Série MHZ2

Caractéristiques des détecteurs magnétiques



Détecteur magnétique statique avec visualisation à 2 couleurs D-Y7 3 fils 2 fils

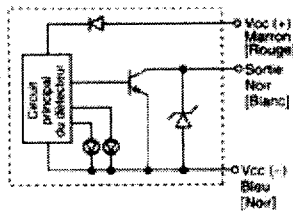


Caractéristiques

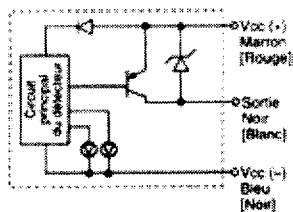
Référence	D-Y7NW	D-Y7NWV	D-Y7PW	D-Y7PWV	D-Y7BW	D-Y7BWV
Implantation du câble	en ligne	en équerre	en ligne	en équerre	en ligne	en équerre
Type de sortie	3 fils				2 fils	
Sorties	Modèle NPN		Modèle PNP		-	
Application	Circuit intégré, relais, API				Relais 24 Vcc. API	
Tension d'alimentation	5, 12, 24 Vcc (4,5 à 28 Vcc)				-	
Consommation interne	≤ 10 mA		≤ 10 mA		-	
Tension de charge	28 Vcc ou moins		-		24 Vcc (10 à 28 Vcc)	
Courant de charge	≤ 40 mA		≤ 80 mA		5 à 40 mA	
Chute de tension	≤ 1,5 V		≤ 0,8 V		≤ 4 V	
Courant de fuite	≤ 100 µA à 24 Vcc				0,8 mA à 24 Vcc	
Visualisation	Plage de contrôle.....LED rouge activée Position optimale de contrôle.....LED verte activée					

Circuits internes des détecteurs magnétiques

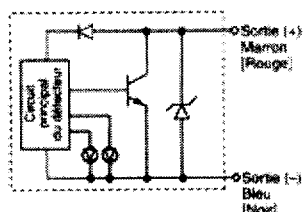
D-Y7NW(V)/modèle à 3 fils



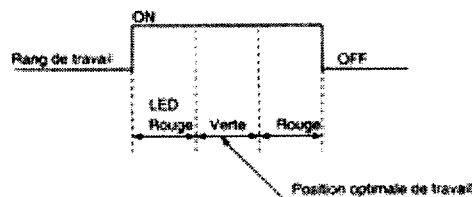
D-Y7PW(V)



D-Y7BW(V)/modèle à 2 fils



LED/mode de visualisation



- Temps de réponsemax. 1 ms
- Câble électrique.....Câble vinyle résistant aux hydrocarbures Ø 3,4 / 0,2 mm², 0,5 m ou 3 m, 3 fils (Marron, Noir, Bleu) (Rouge, Blanc, Noir), 2 fils (Marron, Bleu), (Rouge, Noir)
- Tension d'épreuve 1000 Vac pendant 1 mn entre le boîtier et les fils de -10 à 60 °C
- Température de travailIEC529 standard IP67, résistante à feu (JISD920)
- Degré de protection
- Résistance au choc1000 m/s (102G)
- Résis. d'isolation 50 MΩ sous 500 Vcc entre le boîtier et les fils

Tableau des masses des détecteurs magnétiques

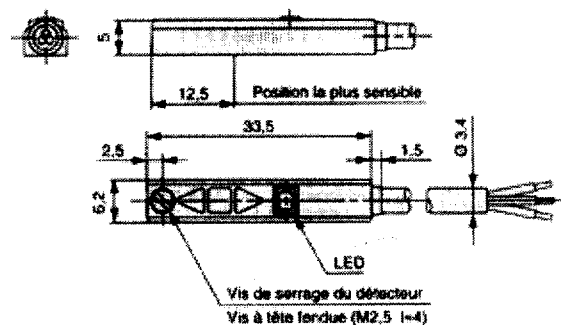
Unité: g

Modèle	Longueur du câble	
	0,5 m	3 m
D-Y7NW	11	54
D-Y7PW	11	54
D-Y7BW	9	50

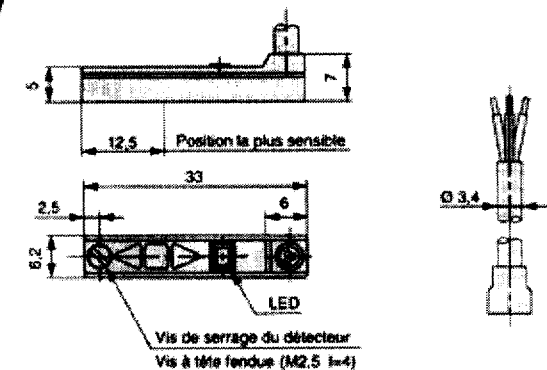
Dimensions des détecteurs magnétiques

Unité: mm

D-Y7□W



D-Y7□WV

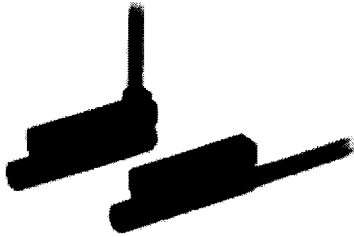


Série MHZ2

Caractéristiques des détecteurs magnétiques



Détecteurs magnétiques statiques avec visualisation à 2 couleurs D-F9W 3 fils/2 fils



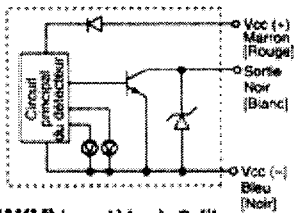
Caractéristiques

Référence	D-F9NW	D-F9NWV	D-F9PW	D-F9PWV	D-F9BW	D-F9BWV
Implantation du câble	en ligne	en équerre	en ligne	en équerre	en ligne	en équerre
Type de sortie	3 fils			2 fils		
Sorties	Modèle NPN		Modèle PNP		-	
Application	Circuit intégré, relais, API			Relais 24 Vcc, API		
Tension d'alimentation	12, 24 Vcc (4.5 à 28 Vcc)			-		
Consommation interne	≤ 10 mA		≤ 10 mA		-	
Tension de charge	28 Vcc ou moins		-		24 Vcc (10 à 28 Vcc)	
Courant de charge	≤ 40 mA		≤ 80 mA		5 à 40 mA	
Chute de tension	≤ 1,5 V		≤ 0,8 V		≤ 4 V	
courant de fuite	≤ 100 µA à 24 Vcc			0,8 mA à 24 Vcc		
Visualisation	Plage de contrôle.....LED rouge activée Position optimale de contrôle.....LED verte activée					

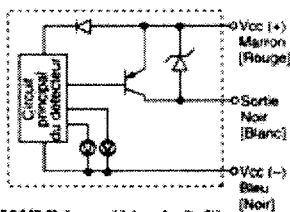
- Temps de réponse.....max 1 ms
- Câble électrique.....Câble vinyle résistant aux hydrocarbures Ø 2,7 / 0,5 mm, D-F9NW(V), D-F9PW(V) 0,15 mm² x 3 fils (Marron, Noir, Bleu [Rouge, Blanc, Noir]) D-F9BW(V) 0,18 mm² x 2 fils (Marron, Bleu [Rouge, Noir])
- Tension d'épreuve.....1000 Vac pendant 1 mn entre le boîtier et les fils
- Température de travail.....de -10 à 60 °C
- Degré de protection.....IEC529 standard IP67, résistante à l'eau (JIS0920)
- Quand la longueur du câble est de 3 m, la lettre L apparaîtra comme le dernier caractère de la référence de pièce (p. Ex.) D-F9NL.
- Résistance au choc.....1000 m/s² (102G)
- Résis. d'isolation.....50 MΩ sous 500 Vcc

Circuits internes des détecteurs magnétiques

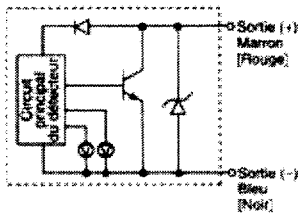
D-F9NW(V)/modèle à 3 fils



D-F9PW(V)/modèle à 3 fils



D-F9BW(V)/modèle à 2 fils



LED/mode de visualisation

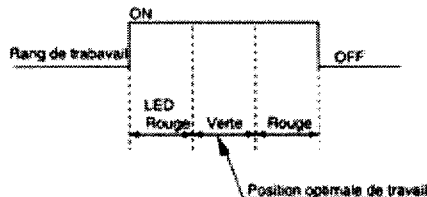
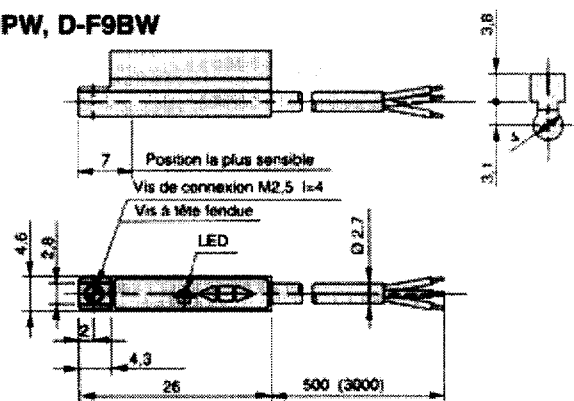


Tableau des masses des détecteurs magnétiques Unité: g

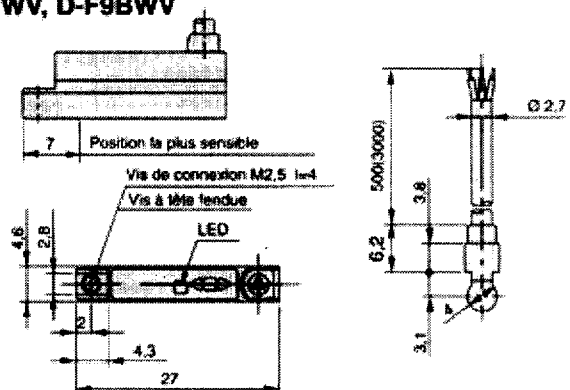
Modèle	D-F9NW	D-F9NWV	D-F9PW	D-F9PWV	D-F9BW	D-F9BWV
Long. câble 0,5 m	6,5	6,6	6,6	6,5	6,6	6,6
Long. câble 3 m	32	33,6	33,6	32	33,6	33,6

Dimensions des détecteurs magnétiques Unité: mm

D-F9NW, D-F9PW, D-F9BW



D-F9NWV, D-F9PWV, D-F9BWV



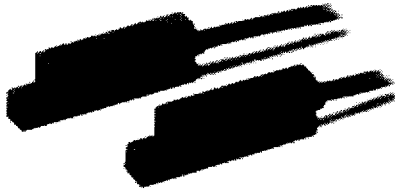
Série MHZ2

Caractéristiques des détecteurs magnétiques



Détecteur magnétique statique résistant à l'eau avec visualisation 2 couleurs D-Y7BAL 2 fils

Modèle avec une meilleure résistance à l'eau (liquide réfrigérant)



Caractéristiques

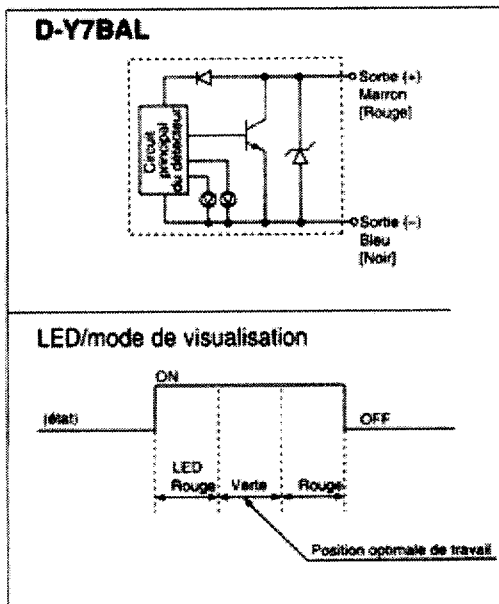
Référence	D-Y7BAL
Type de sortie	2 fils
Application	relais 24 Vcc, API
Tension de charge	24Vcc (10 à 28 Vcc)
Courant de charge	5 à 40 mA
Chute de tension	≤ 4 V
Courant de fuite	≤ 1 mA à 24 Vcc
Visualisation	Plage de contrôle LED rouge activée Position optimale de contrôle LED verte activée

- Temps de réponse max. 1 ms
- Câble électrique Câble vinyle résistant aux hydrocarbures, Ø 3,4 / 0,2 mm² / 2 fils (Marron, Bleu, Rouge, Noir) 3 m
- Résistance au choc 1.000 m/s² (102G)
- Résistance d'isolation 50 MΩ sous 500 Vcc
- Tension d'épreuve 1000 Vac pendant 1 mn entre le boîtier et les fils
- Température de travail ... de -10 à 60°C
- Degré de protection IEC529 standard IP67, résistante à l'eau (JIS0620)

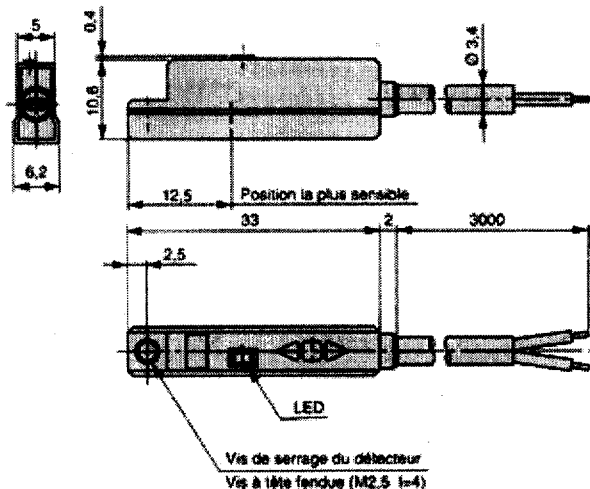
Tableau des masses des détecteurs magnétiques Unité: g

Modèle	Longueur du câble 3 m
D-Y7BAL	51

Circuits internes des détecteurs magnétiques



Dimensions des détecteurs magnétiques Unité: mm

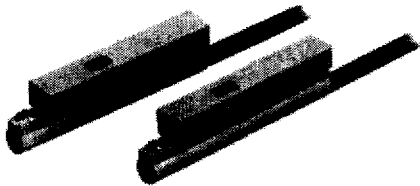


Série MHZ2

Caractéristiques des détecteurs magnétiques



Détecteur magnétique statique résistant à l'eau avec visualisation 2 couleurs D-F9BA 2 fils



Caractéristiques

Référence	D-F9BAL
Implantation du câble	en ligne
Type de sortie	2 fils
Charge applicable	relais 24Vcc, API
Tension de charge	24 Vcc (10 à 28 Vcc)
Courant de charge	5 à 30 mA
Chute de tension	5 V ou moins
Courant de fuite	1mA ou moins à 24 Vcc
Visualisation	Plaque de contrôle LED rouge activée Position optimale de contrôle LED verte activée

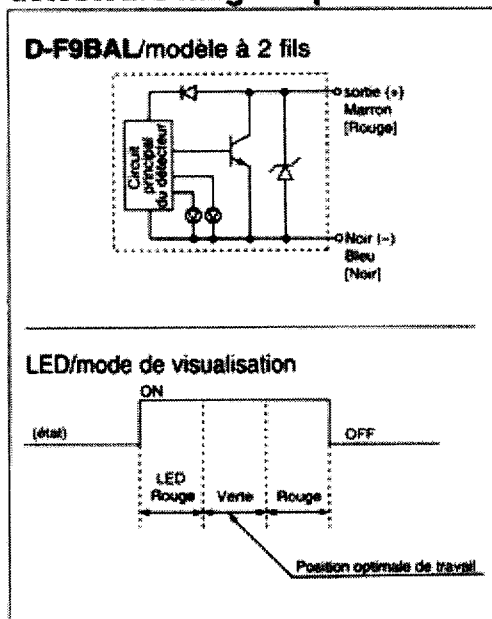
- Temps de réponse max. 1 ms
- Câble électrique Câble vinylic résistant aux hydrocarbures, Ø 2,7 / 0,18 mm, 2 fils (Marron, Bleu (Rouge, Noir)) 3 m
- Résistance au choc 1000 m/s² (102G)
- Résistance d'isolation 50 MΩ sous 500Vcc entre le boîtier et les fils
- Tension d'épreuve 1000 Vac pendant 1 mn entre le boîtier et les fils
- Température de travail de -10 à 60 °C
- Degré de protection IEC529 standard IP67, résistante à l'eau (JIS C0920)

Tableau des masses des détecteurs magnétiques

Unité: g

Modèle	Longueur du câble: 3 m
D-F9BAL	30

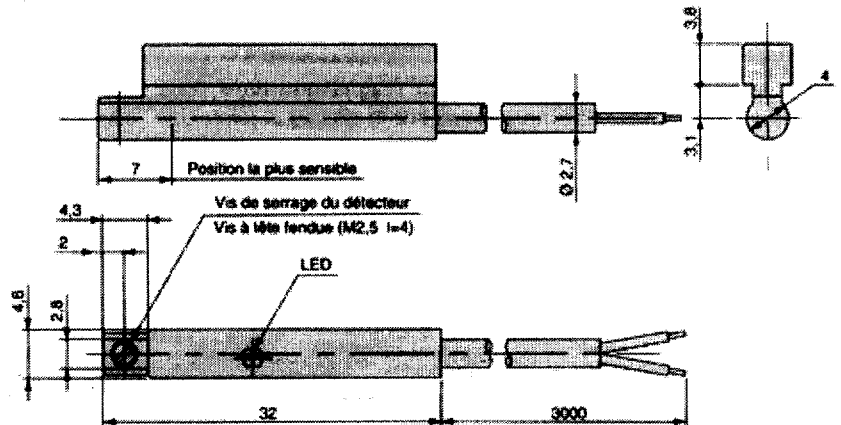
Circuits internes des détecteurs magnétiques



Dimensions des détecteurs magnétiques

Unité: mm

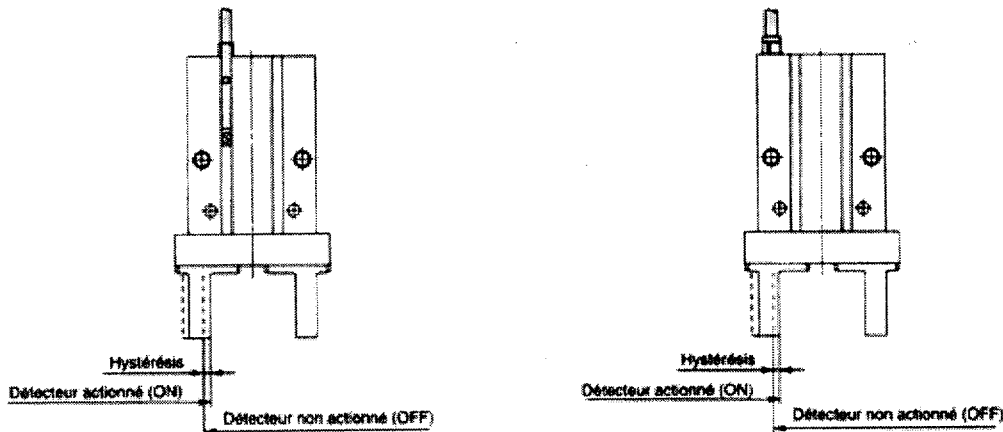
D-F9BAL



Série MHZ2

Hystérésis du détecteur

Les détecteurs magnétiques ont un effet d'hystérésis ressemblant à celui des microcommutateurs. Pour ajuster le positionnement du détecteur il est recommandé de prendre pour modèle les indications du tableau ci-dessous.

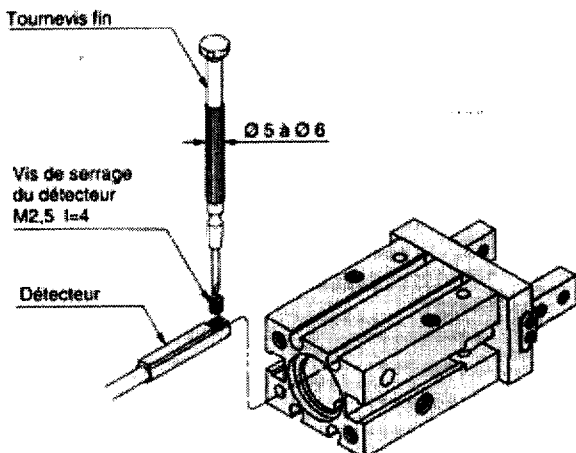


Détecteur	Hystérésis maximale (mm)										
	D-Y59 I D-Y69 I D-Y7P(V)	D-F7(V)	D-Y7(W)(V)		D-F8(W)(V)		D-Y7BAL		D-F8BAL		
			Position ON avec la LED rouge activée	Position ON avec la LED verte activée	Position ON avec la LED rouge activée	Position ON avec la LED verte activée	Position ON avec la LED rouge activée	Position ON avec la LED verte activée	Position ON avec la LED rouge activée	Position ON avec la LED verte activée	
MHZ2-10	0,4	—	—	—	—	—	—	0,4	0,9	—	—
MHZ2-16	0,4	0,5	—	—	—	—	—	0,4	0,9	0,4	0,8
MHZ2-20	0,4	0,5	0,5	1	0,3	0,6	0,6	1,1	0,4	0,8	0,8
MHZ2-25	0,4	0,5	0,5	1	0,3	0,6	0,6	1,1	0,4	0,8	0,8

Remarque : "—" indiquent que les détecteurs son incompatibles.

Montage des détecteurs

Pour le montage, insérer le détecteur magnétique dans l'une des rainures des pinces, comme indiqué sur le dessin ci-joint. Une fois positionné à l'endroit souhaité, le fixer au corps de la pince à l'aide d'un tournevis fin.



Remarque) Pour fixer le tournevis de montage du détecteur, il faudra utiliser un tournevis fin d'un diamètre de poignée de 5-6 mm. Le couple de serrage devra être de 0,05-0,1 Nm. Pour vous guider lorsque vous rencontrez une résistance au serrage, tourner encore de 90°.

Pincers renforcées à serrage parallèle *Serie MHZ2*

Dépassement des détecteurs

- La zone du détecteur qui dépasse du corps de la pince est indiquée dans le tableau ci-dessous.
- Ces valeurs devraient s'utiliser comme guide, pour le montage.

Corps standard

Unité: mm

Câble	En ligne								En équerre			
	Dessin explicatif											
Pince	Position doigts	Détecteur	Diagrammes de dépassement									
			D-Y59□ D-Y7P	D-Y7□W	D-Y7BAL	D-F9N	D-F9P D-F9B	D-F9□W	D-F9BAL	D-Y69□ D-Y7PV	D-Y7□WV	D-F9□V
MHZ2-10□	ouv.	2	Non compatible	6,5	Non compatible		Non compat.	Non compat.	1	Non compat.	Non compat.	Non compat.
	ferm.	6,5		9,5	2	4,5						
MHZ2-16□	ouv.	—	Non compatible	3,5	—	2	Non compat.	8	—	Non compat.	—	Non compat.
	ferm.	6,5		7,5	4	8,5		13,5	3,5		2	
MHZ2-20□	ouv.	—	—	—	—	—	—	2	—	—	—	—
	ferm.	3	7,5	2,5	1	5,5	4,5	10	1	7	—	5,5
MHZ2-25□	ouv.	—	—	—	—	—	—	—	—	—	—	—
	ferm.	1	5	2,5	—	3,5	2	8,5	1	4,5	—	3

Remarque : "—" sans dépassement.

Pince avec axe de centrage

Unité: mm

Câble	En ligne								En équerre			
	Dessin explicatif											
Pince	Position doigts	Détecteur	Diagrammes de dépassement									
			D-Y59□ D-Y7P	D-Y7□W	D-Y7BAL	D-F9N	D-F9P D-F9B	D-F9□W	D-F9BAL	D-Y69□ D-Y7PV	D-Y7□WV	D-F9□V
MHZ2-10□□□	ouv.	—	Non compatible	—	Non compatible		Non compat.	Non compat.	—	Non compat.	Non compat.	Non compat.
	ferm.	—		0,5	—	—		—	—			
MHZ2-16□□□	ouv.	—	Non compatible	—	—	—	Non compat.	—	—	Non compat.	—	Non compat.
	ferm.	—		—	—	0,5		5,5	—			
MHZ2-20□□□	ouv.	—	—	—	—	—	—	—	—	—	—	—
	ferm.	—	—	—	—	—	—	2	—	—	—	—
MHZ2-25□□□	ouv.	—	—	—	—	—	—	—	—	—	—	—
	ferm.	—	—	—	—	—	—	0,5	—	—	—	—

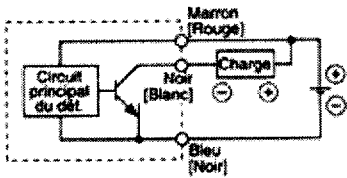
Remarque : "—" sans dépassement.

Séries MHZ2 DéTECTEURS magnétiques

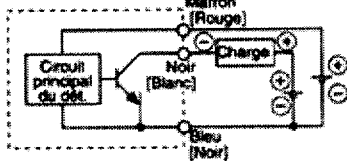
Branchement de base

Statique 3 fils NPN

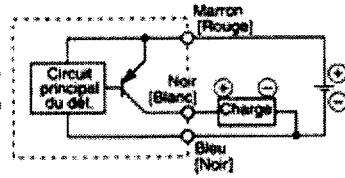
(Alim. commune du dét. et de la charge.)



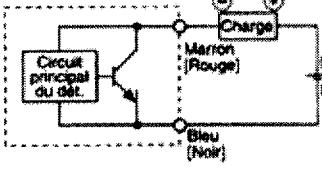
(Alim. différente du dét. et de la charge.)



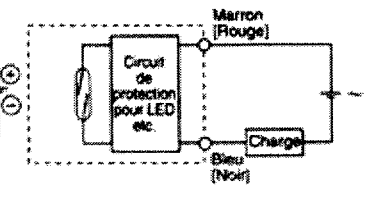
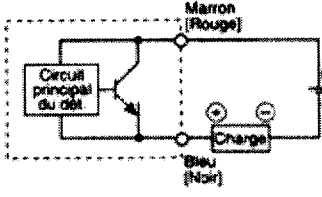
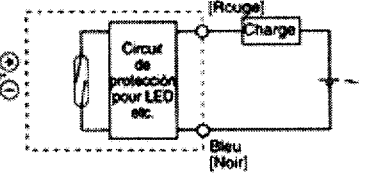
Statique 3 fils PNP



2 fils <Statique>



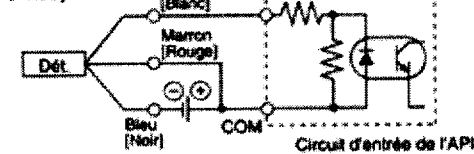
2 fils <Reed>



Exemples de branchement aux entrées à l'API

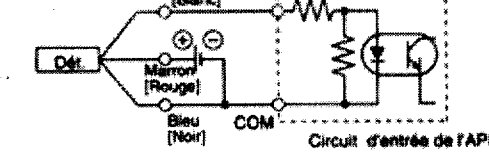
Spécification pour entrées avec COM+

3 fils, NPN



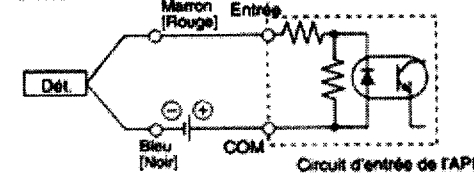
Spécification pour entrées avec COM-

3 fils, PNP

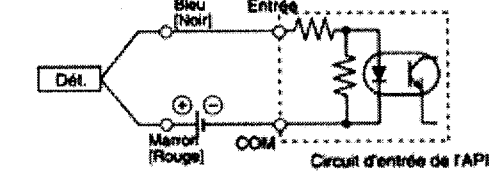


Brancher selon les spécifications, étant donné que le mode de branchement varie en fonction des entrées à l'API.

2 fils



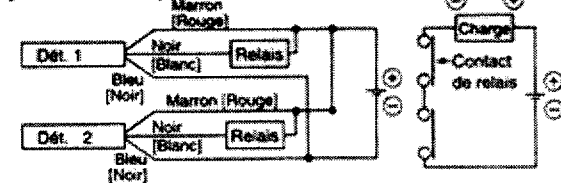
2 fils



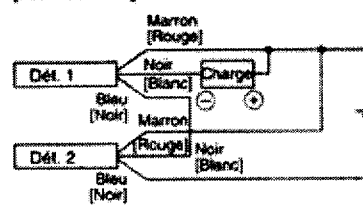
Exemples de branchement en série (ET) et en parallèle (OU)

3 fils

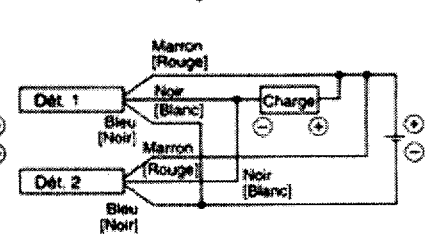
Branchement ET pour sortie NPN (Utilisant relais)



Branchement ET pour sortie PNP (réalisé uniquement avec détecteurs)

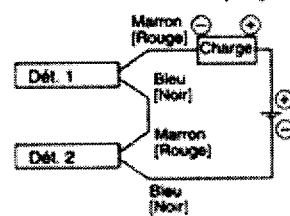


Branchement OU pour sortie NPN



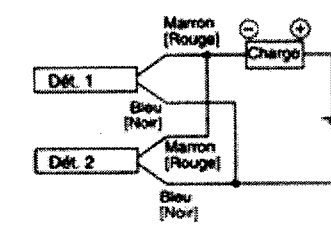
La visualisation s'activera lorsque les deux détecteurs seront actionnés.

2 fils avec 2 détecteurs branchés en série (ET)



Lorsque 2 détecteurs se branchent en série, un dysfonctionnement peut se produire car la tension de charge se réduira en position ON. Les LED s'activeront lorsque les deux détecteurs seront en position ON.

2 fils avec 2 détecteurs branchés en parallèle (OU)



<Statique>
Lors d'un branchement en parallèle de 2 détecteurs, un dysfonctionnement peut se produire dû à une montée de la tension de charge en position OFF.

<Reed>
Etant donné qu'il n'existe pas de courant de fuite, la tension de charge n'augmente pas lorsque l'on revient en position OFF. Cependant, selon le nombre de détecteurs en position ON, le LED perdra son d'intensité lumineuse, ou ne s'allumera pas suite à une dispersion et réduction du courant circulant.

Tension de charge sur ON = Voltage de l'alimentation - Tension résiduelle x 2 unit.
= 24V - 4V x 2 unit.
= 16V

Exemple: Alimentation 24 Vcc
Chute de tension interne dans le détecteur : 4V

Tension de charge sur OFF = Courant de fuite x 2 unit. x Impédance de charge
= 1mA x 2 unit. x 3k
= 6V

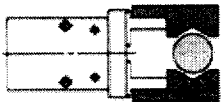
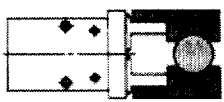
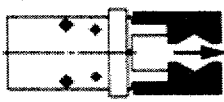
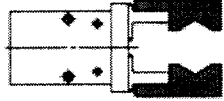
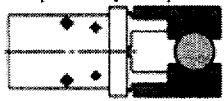
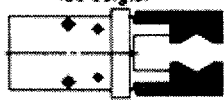
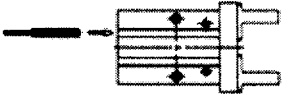
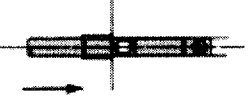

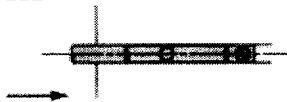

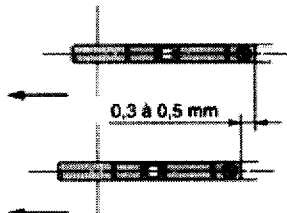

Exemple: Impédance de charge 3k
Courant de fuite du détecteur : 1mA

Série MHZ2

Réglage des détecteurs. Exemples.

Les détecteurs peuvent s'installer de différentes façons selon les références installées et la position de détection.

1) Pince travaillant en prise externe

Exemple de détection		1. Confirmation pince en position repos	2. Confirmation de doigts tenant la pièce	3. Confirmation de doigts ne tenant pas la pièce
Position à détecter		doigts complètement ouverts 	Pièce prise 	doigts complètement fermés 
Etat des détecteurs		Contrôler la position des doigts lorsqu'ils sont complètement ouverts. (LED activée)	Contrôler la position des doigts lorsqu'ils sont en contact avec la pièce. (LED activée)	Pince tenant la pièce (fonct. normal): Dét. non actionné -> LED non activée Pince fermée sans pièce (fonct. anormal): Détecteur actionné -> LED activée
Possibilité de détection	un seul détecteur est suffisant	•	•	•
	Deux détecteurs sont nécessaires	•—•	•—•	•—•
		•—•—•	•—•—•	•—•—•
Procédure d'installation et réglage de détecteurs		1 ^{ère} Etape Ouvrir complètement les doigts. 	1 ^{ère} Etape Placer les doigts en position pièce prise. 	1 ^{ère} Etape Fermer complètement les doigts. 
Mettre le détecteur sous tension et la pince hors ob à très faible pression.		2 ^{ème} Etape Insérer le détecteur dans la rainure d'installation, suivant le sens indiqué sur le graphique. 		
		3 ^{ème} Etape Faire glisser le détecteur dans le sens de la flèche jusqu'à ce que la LED s'active. 	3 ^{ème} Etape Faire glisser le détecteur dans la direction de la flèche jusqu'à ce que la LED s'allume. Déplacer alors le détecteur d'une distance entre 0,3 et 0,5 mm dans le sens de la flèche et le fixer. 	
		4 ^{ème} Etape Pousser le détecteur un peu plus loin dans le sens de la flèche jusqu'à extinction de la LED. 	Position LED allumé 	
		5 ^{ème} Etape Faire glisser le détecteur vers la direction opposée. En suivant la direction de la flèche, fixer le détecteur à une distance de 0,3 à 0,5 mm de la position dans laquelle la LED s'active. 	Position de fixation du détecteur 	

Remarques :

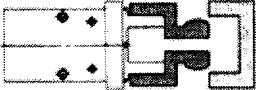





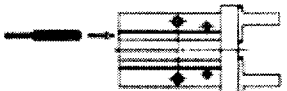

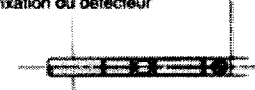
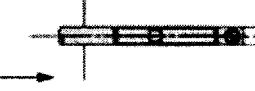
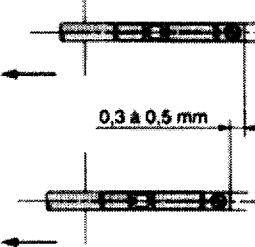
- Il est recommandé d'effectuer la prise de la pièce près du point moyen de la course des doigts.
- Les possibilités de détection indiquées ci-joint peuvent être limitées quand la prise sur la pièce s'exerce en fin de course d'ouverture ou fermeture des doigts suite à des effets d'hystérésis.

Série MHZ2

Réglage des détecteurs. Exemples.

Les détecteurs peuvent être installés de différentes façons selon les références installées et la position de détection.

2) Pince travaillant en prise interne

Exemple de détection	1. Confirmation pince en position repos	2. Confirmation de pince tenant la pièce	3. Confirmation de non réalisation de la prise de la pièce
Position à détecter	Doigts complètement fermés 	Pièce prise 	Doigts complètement ouverts 
Etat des détecteurs	Contrôler la position des doigts lorsqu'ils sont complètement ouverts. (LED activée)	Contrôler la position des doigts lorsqu'ils sont en contact avec la pièce. (LED activée)	Pince tenant la pièce (fonct. normal): Dét. non actionné -> LED non activée Pince fermée sans pièce (fonct. anomal): Détecteur actionné -> LED activée
Possibilités de détection	Seul un détecteur est suffisant		
	Deux détecteurs sont nécessaires		
Procédure d'installation et de réglage des détecteurs "Mettre le détecteur sous tension et la pince hors ou à très faible pression."	1 ^{ère} Etape Fermer complètement les doigts 	1 ^{ère} Etape Placer les doigts en position pièce prise. 	1 ^{ère} Etape Ouvrir complètement les doigts 
	2 ^{ème} Etape Insérer le détecteur dans la rainure d'installation, suivant le sens indiqué sur le graphique.		
	3 ^{ème} Etape Faire glisser le détecteur dans le sens de la flèche, et fixer le détecteur à une distance de 0,3 à 0,5 mm de la position dans laquelle s'allume la LED.	3 ^{ème} Etape faire glisser le détecteur dans la direction de la flèche jusqu'à ce que la LED s'allume.	
	Position avec LED allumée  0,3 à 0,5 mm Position de fixation du détecteur 	4 ^{ème} Etape Continuer à faire glisser le détecteur dans la direction de la flèche jusqu'à ce que la LED s'éteigne. 	
		5 ^{ème} Etape Faire glisser le détecteur dans la direction opposée. En suivant la direction de la flèche, fixer le détecteur à une distance entre 0,3 et 0,5 mm de la position dans laquelle la LED s'allume. 	

Remarques :

- il est recommandé d'effectuer la prise de la pièce près du point moyen de la course de doigts.
- Les possibilités de détection indiquées ci-joint peuvent être limitées quand la prise sur la pièce s'exerce au point final de la course d'ouverture ou fermeture de doigts suite à des effets d'hystérésis.

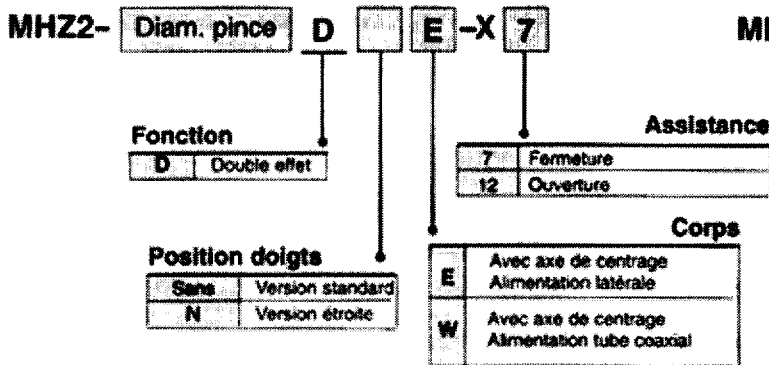
Série MHZ2

Pour commander: spécifications.

Consulter SMC pour dimensions détaillées, spécifications et délais de livraison.



1 Version assistée par ressort -X7, -12



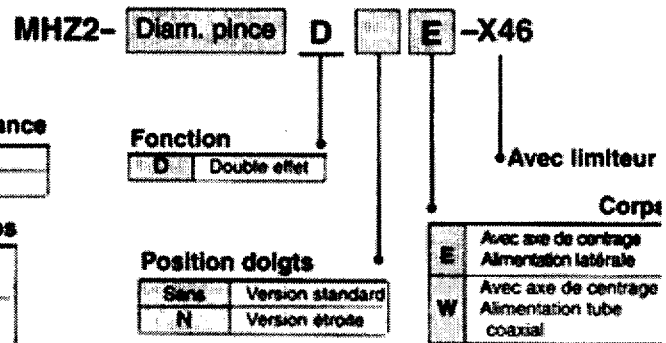
Dans la version à double effet, la chute de la pièce provoquée par une diminution de la pression s'évite à l'aide d'un ressort simple effet.

Caractéristiques

Modèle	Version double effet assistée par ressort
Alésage	10, 16, 20, 25
Fonction	Double effet
Fluide	Air

Remarque : les dimensions correspondent à celles de la version standard.

2 à limiteur de débit intégré -X46

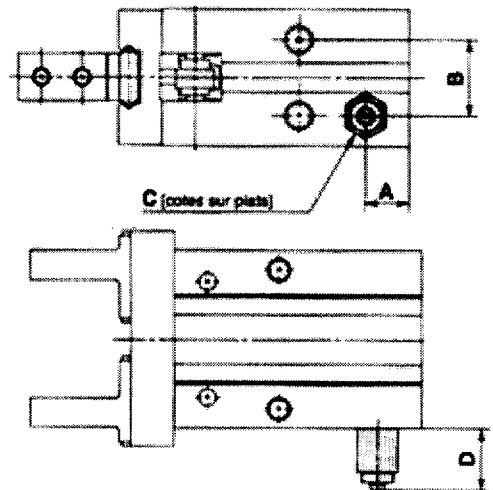


Grâce à l'installation d'un limiteur de débit, il est possible de réduire la vitesse d'ouverture et fermeture des doigts à un niveau inférieur à la vitesse de travail.

Caractéristiques

Modèle	avec limiteur
Alésage	10, 16, 20, 25
Fonction	Double effet
Fluide	Air

Dimensions



Modèle	A	B	C	D
MHZ2-10□	9	11	4,5	8
MHZ2-16□	7,8	13	7	11
MHZ2-20□	10	15	7	11
MHZ2-25□	10,7	20	7	11

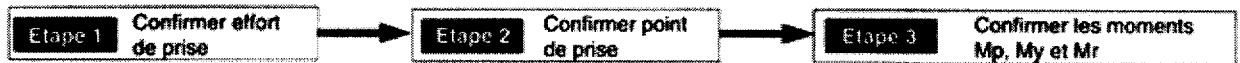
* Les dimensions non spécifiées correspondent à la version standard voir les pages 4 & 7.

Série MHZ2

Méthode de sélection du modèle

Sélection

Procédure de sélection



Etape 1 Confirmation de l'effort de prise



Exemple

Poids de la pièce : 0,1 kg

Prise externe

Sélection du modèle suivant la masse de la pièce

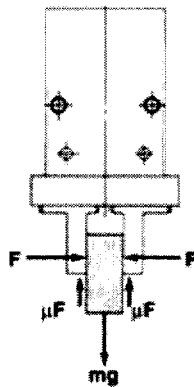
- Le choix de la pince doit tenir compte du coefficient de frottement entre les mors de la pince et la pièce, mais l'effort de maintien doit être au minimum de 10 à 20 fois supérieur au poids de la pièce.
- Dans le cas de fortes accélérations ou d'impacts importants, augmenter le rapport de 20 concernant l'effort de maintien.

Exemple: avec un coefficient de 20 :
Effort requis = 0,1 x 20 x 9,8 = 19,6 N

Point de prise L=30mm

Pression alimentation = 4 bar

Illustration du processus de sélection



"Force de saisie minimum 10 ou 20 fois sup. à la masse de la pièce à tenir"
La recom. de SMC du choix d'une force minime 10 ou 20 fois sup. à la masse de la pièce se base sur un cal. avec une marge de sécu. a=4 et a pour but de supp. les impacts lors du transport.

Si $\mu = 0,2$	Si $\mu = 0,1$
$F = \frac{mg}{2 \times 0,2} \times 4$	$F = \frac{mg}{2 \times 0,1} \times 4$
$= 10 \times mg$	$= 20 \times mg$

10 x poids de la pièce

20 x poids de la pièce

Rq) Même si le coefficient de friction est supérieur à $\mu = 0,2$, SMC recommande, pour raisons de sécurité, de choisir une force de saisie qui soit au moins entre 10 et 20 fois supérieure à la masse de la pièce à tenir. Il est nécessaire de prévoir une marge de sécurité en cas de fortes accélérations, d'impacts importants, etc...

Si l'on tient une pièce comme indiqué sur la figure ci-jointe et en accord avec les définitions suivantes:

F : Effort de prise (N)

μ : Coefficient de friction entre les adaptateurs et la pièce

m : Masse de la pièce (kg)

g : Accélération de la gravité

(= 9,8 m/s²)

mg : Poids de la pièce (N),

les conditions sous lesquelles la pièce ne tombera pas sont les suivantes :

$$2 \times \mu F > mg$$

Nombre de doigts

et, par conséquent,

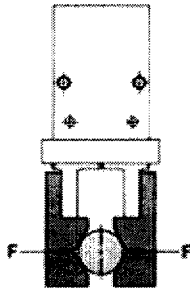
$$F > \frac{mg}{2 \times \mu}$$

Etant donné que "a" est la marge de sécurité, F se définit comme:

$$F = \frac{mg}{2 \times \mu} \times a$$

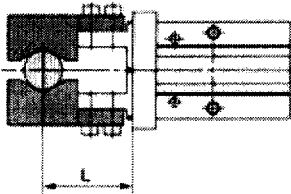
Effort de maintien : Série MHZ2 Double effet

- Définition de la force effective de maintien. La force effective de maintien F , ramenée sur chaque doigt quand ceux-ci sont en contact avec la pièce. Voir figure ci-joint.

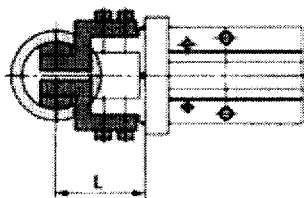


1 N : aprox. 0,102 kgf
1 MPa : aprox. 10,2 kgf/cm²

Prise externe

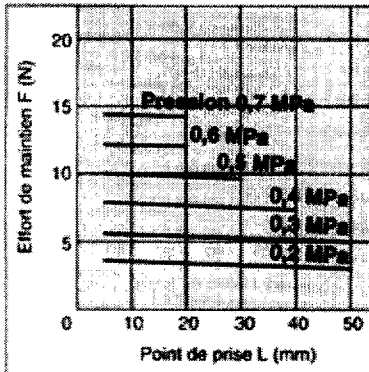


Prise interne

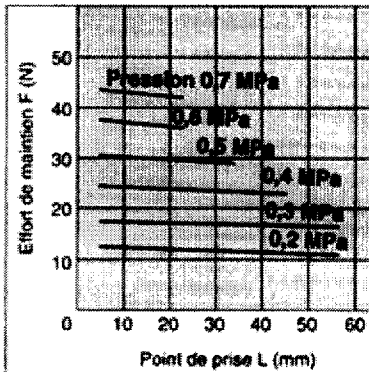


Prise externe

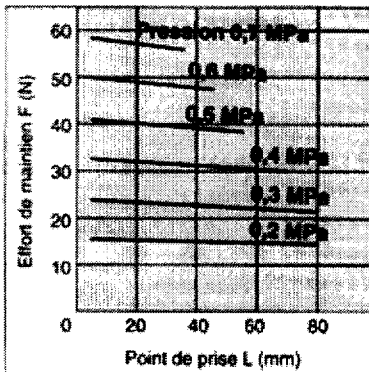
MHZ2-10D



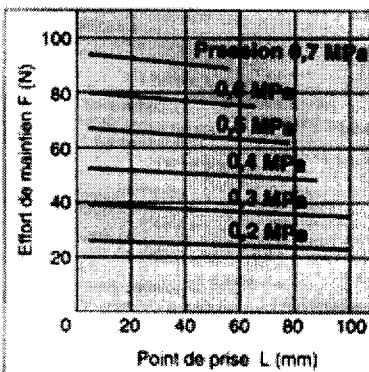
MHZ2-16D



MHZ2-20D

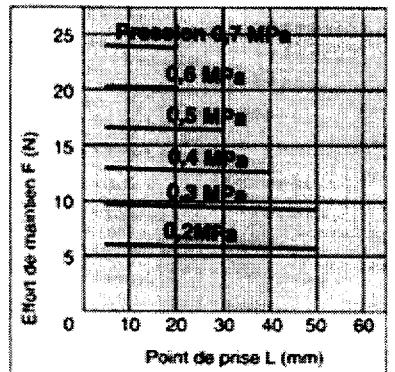


MHZ2-25D

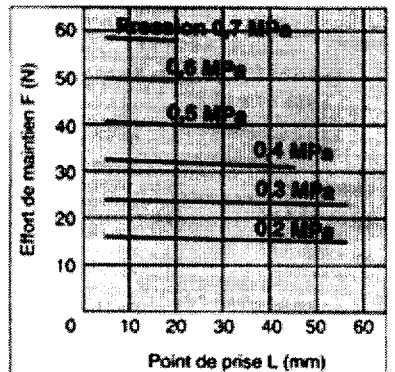


Prise interne

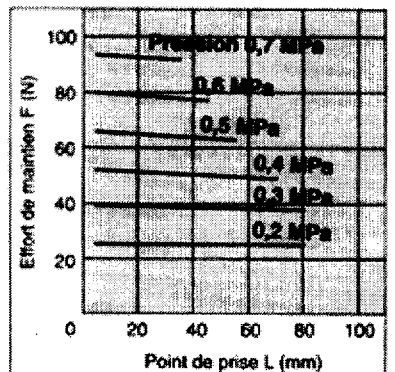
MHZ2-10D



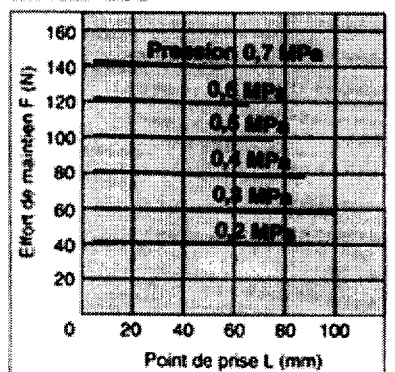
MHZ2-16D



MHZ2-20D



MHZ2-25D

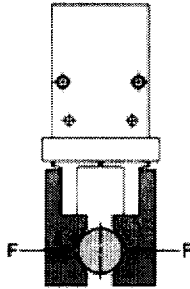


Série MHZ2

Sélection du modèle

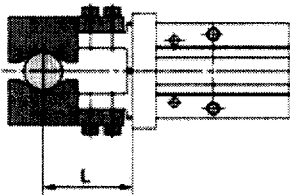
Effort de maintien : Série MHZ2 Simple effet

- Définition de la force effective de maintien. La force effective de maintien F , ramenée sur chaque doigts quand ils sont tout deux en contact avec la pièce. Voir figure ci-joint.

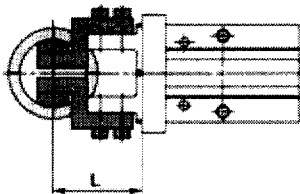


1 N : aprox. 0,102 kgf
1 MPa : aprox. 10,2 kgf/cm²

Prise externe

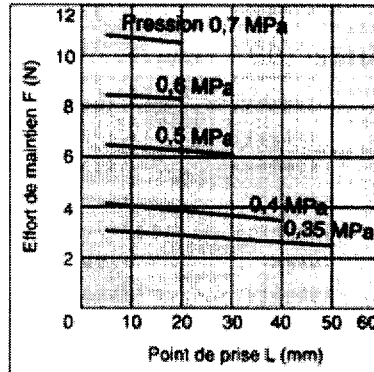


Prise interne

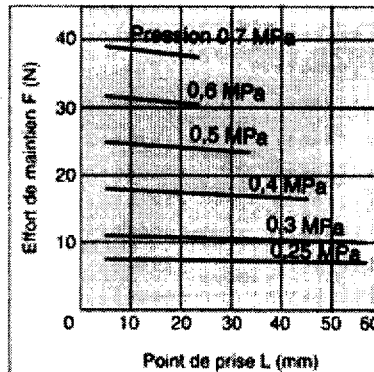


Prise externe

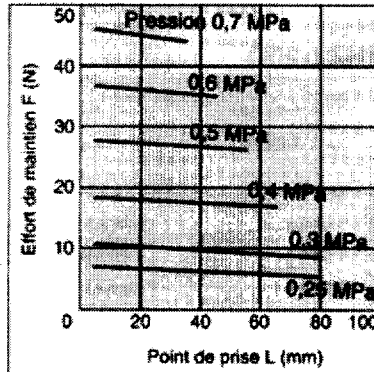
MHZ2-10S



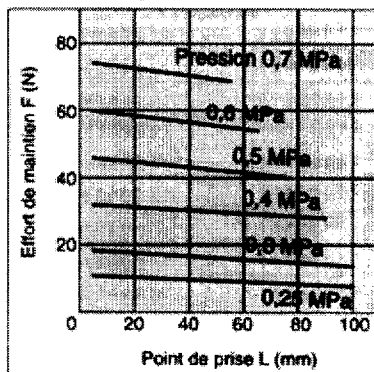
MHZ2-16S



MHZ2-20S

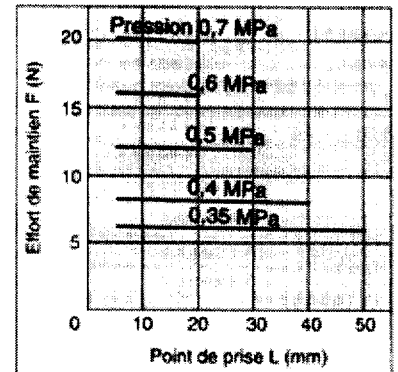


MHZ2-25S

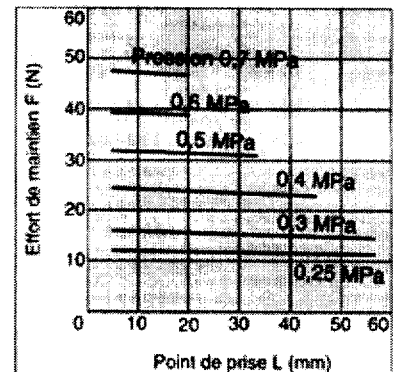


Prise interne

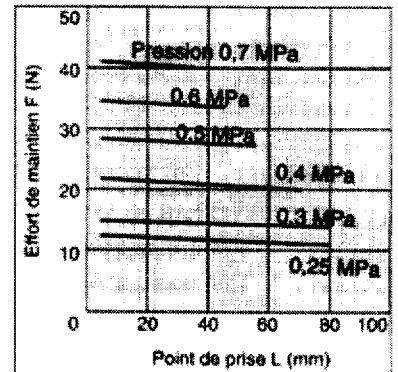
MHZ2-10C



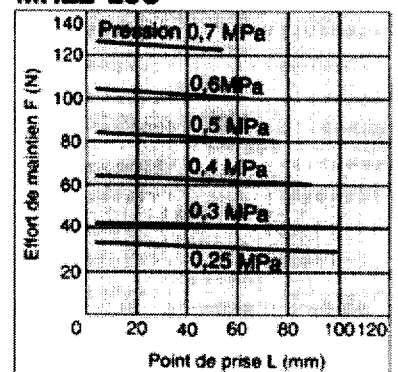
MHZ2-16C



MHZ2-20C



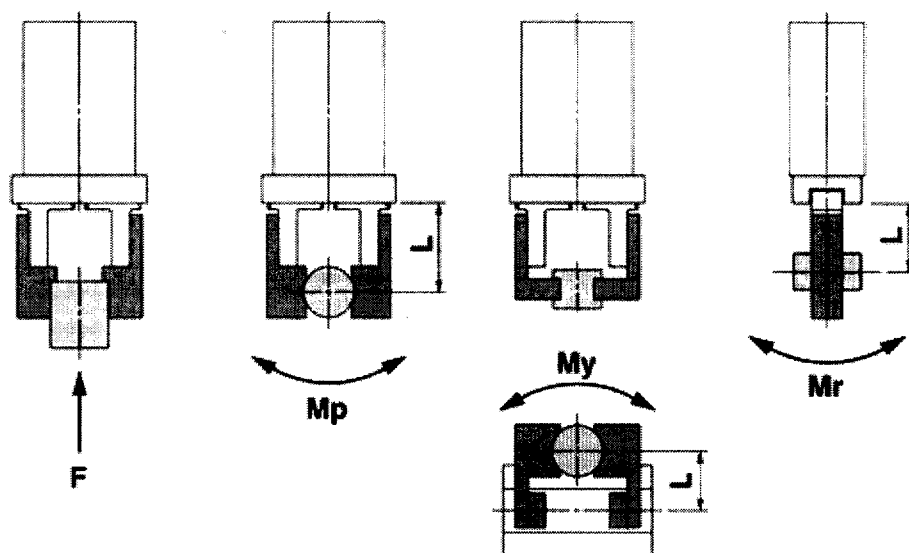
MHZ2-25C



Série MHZ2

Sélection du modèle

Étape 3 Confirmation des moments M_p , M_y et M_r



L: Distance à laquelle l'effort est appliqué (mm)

Modèle	Charge verticale maximum : F (N)	Moment admissible maximum		
		M_p (N/m)	M_y (N/m)	M_r (N/m)
MHZ2-10	58	0,26	0,26	0,53
MHZ2-16	98	0,68	0,68	1,36
MHZ2-20	147	1,32	1,32	2,65
MHZ2-25	255	1,94	1,94	3,88

Rq) Les valeurs de charge et moments indiqués dans le tableau sont des valeurs statiques.

Calcul de l'effort externe max. admissible (lors de l'application d'un moment de charge)	Exemple de calcul
$\text{Effort admissible } F(N) = \frac{M(\text{chaq. mmt.})(N.m)}{L \times 10^{-3}}$ <p>(• Constante de conversion d'unités)</p>	<p>F = 10 N avec L = 30mm Pince type : MHZ2-16D</p> <p>Effort $F = \frac{0,68}{30 \times 10^{-3}}$ = 22,7(N)</p> <p>Masse f = 10(N) < 22,7(N) La pince est utilisable.</p>