

# CARTOUCHE CHAUFFANTE "PTC"

RC 016 | 8W, 10 W, 13 W



> Large plage de tension  
> Chauffage dynamique

> Faible consommation en énergie  
> Compacte

Petite résistance chauffante destinée à être installée dans des boîtiers de petite taille, pour éviter la formation de condensation ou le dépassement du seuil de température minimale. Les résistances sont étudiées pour une utilisation permanente.

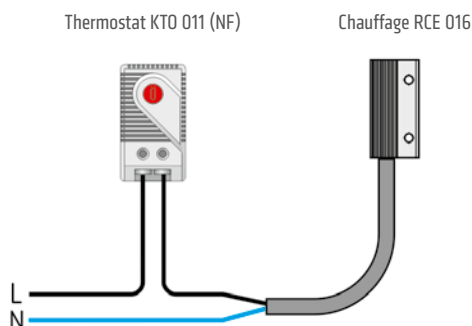


## CARACTÉRISTIQUES TECHNIQUES

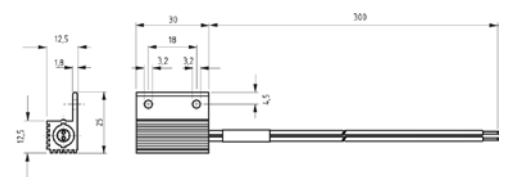
Tension d'alimentation	AC/DC 120 – 240 V <sup>1</sup> (min. 110 V, max. 265 V)
Elément chauffant	conducteur à froid (PTC) – auto-limité en température
Corps de chauffe	profilé en aluminium, anodisé
Fixation	fixation à vis
Position de montage	indifférente
Température d'utilisation/de stockage	-45 à +70 °C (-49 à +158 °F)
Hygrométrie d'utilisation/de stockage	max. 90 % HR (sans condensation)
Indice/classe de protection	IP54 / classe II (double isolement)
Homologations	VDE, UL File No. E150057 (selon UL 508A, NITW Dossier sur demande), EAC
Remarque	autres tensions sur demande

<sup>1</sup> En cas d'une alimentation inférieure à AC/DC 140 V, la puissance est réduite de 10 %.

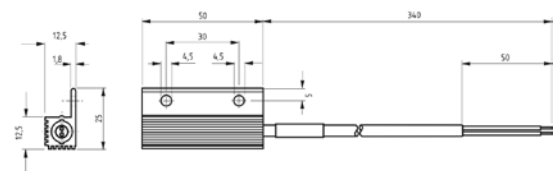
Schéma de raccordement



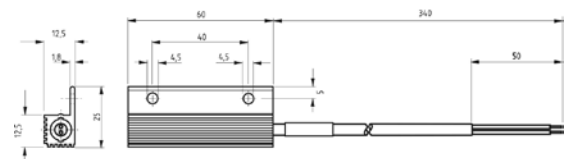
Réf. 01602.0-00



Réf. 01609.0-00



Réf. 01610.0-00



Réf.	Puissance de chauffage <sup>2</sup>	Courant de démarrage max.	Fusible temporisé T recommandé	Température de surface (env.)	Raccordement	Poids (env.)
01602.0-00	8 W	2,0 A	2,0 A	+150 °C	2 x AWG 18 fils	20 g
01609.0-00	10 W	2,5 A	4,0 A	+155 °C	2 x AWG 22 câble avec gaine (silicone)	30 g
01610.0-00	13 W	3,0 A	4,0 A	+170 °C	2 x AWG 22 câble avec gaine (silicone)	40 g

<sup>2</sup> pour une température ambiante de 20 °C (68 °F)