

# Produktdatenblatt

Spezifikationen



## Wendeschutzkombination, 3p+1S +1Ö, 75kW/400V/AC3 150A, Spule 230V 50/60Hz

LC2D150P7

EAN Code : 3389110509656

### Hauptmerkmale

Baureihe	TeSys
Produktname	TeSys Deca
Produkt- oder Komponententyp	Wendeschutz
Kurzbezeichnung des Geräts	LC2D
Anwendung des Schützes	Motorsteuerung Widerstandslast
Nutzungskategorie	AC-1 AC-3
Erläuterungen zum Gerät	Vorgefertigt mit reversierender Leistungssammelschiene
Beschreibung der Pole	3P
Strommast Kontaktzusammensetzung	3 S
[Ue] Betriebsbemessungsspannung	Stromkreis: <= 1.000 V AC 25 - 400 Hz Stromkreis: <= 300 V DC
[Ie] Betriebsbemessungsstrom	200 A (bei <60 °C) bei <= 440 V AC AC-1 für Stromkreis 150 A (bei <60 °C) bei <= 440 V AC AC-3 für Stromkreis
Motorleistung (kW)	40 kW bei 220 - 230 V AC 50 Hz 75 kW bei 380 - 400 V AC 50 Hz 80 kW bei 415 - 440 V AC 50 Hz 90 kW bei 500 V AC 50 Hz 100 kW bei 660 - 690 V AC 50 Hz 75 kW bei 1.000 V AC 50 Hz
Motorleistung HP (UL / CSA)	40 hp bei 200/208 V AC 60 Hz für 3 Phasen Motoren 50 hp bei 230/240 V AC 60 Hz für 3 Phasen Motoren 100 hp bei 460/480 V AC 60 Hz für 3 Phasen Motoren 125 hp bei 575/600 V AC 60 Hz für 3 Phasen Motoren
Steuerstromkreis-Typ	AC bei 50/60 Hz
[Uc] Steuerkreisspannung	230 V AC 50/60 Hz
Aufbau der Hilfskontakte	1 S + 1 Ö
[Uimp] Bemessungs- Stoßspannungsfestigkeit	8 kV entspricht IEC 60947
Überspannungskategorie	III
[Ith] konventioneller thermischer Strom in freier Luft	200 A (bei 60 °C) für Stromkreis
[Irms] Bemessungseinschaltvermögen	140 A AC für Signalschaltkreis entspricht IEC 60947-5-1 250 A DC für Signalschaltkreis entspricht IEC 60947-5-1 1660 A bei 440 V für Stromkreis entspricht IEC 60947
Nenn-Unterbrechungskapazität	1400 A bei 440 V für Stromkreis entspricht IEC 60947

<b>[Icw] Bemessungs-Kurzzeitstromfestigkeit</b>	250 A 40 °C - 10 min. für Stromkreis 580 A 40 °C - 1 min. für Stromkreis 1200 A 40 °C - 10 s für Stromkreis 1400 A 40 °C - 1 s für Stromkreis 100 A - 1 s für Signalschaltkreis 120 A - 500 ms für Signalschaltkreis 140 A - 100 ms für Signalschaltkreis
<b>Zugehörige Absicherung</b>	10 A gG für Signalschaltkreis entspricht IEC 60947-5-1 315 A gG bei ≤ 690 V Koordination Typ 1 für Stromkreis 250 A gG bei ≤ 690 V Koordination Typ 2 für Stromkreis
<b>Mittlere Impedanz</b>	0,6 MOhm - lth 200 A 50 Hz für Stromkreis
<b>[Ui] Bemessungs-Isolationsspannung</b>	Stromkreis: 600 V CSA zertifiziert Stromkreis: 600 V UL zertifiziert Signalschaltkreis: 690 V entspricht IEC 60947-1 Signalschaltkreis: 600 V CSA zertifiziert Signalschaltkreis: 600 V UL zertifiziert Stromkreis: 1000 V entspricht IEC 60947-4-1
<b>Elektrische Lebensdauer</b>	0,85 Mcycles 150 A AC-3 bei Ue ≤ 440 V 1 Mcycles 200 A AC-1 bei Ue ≤ 440 V
<b>Verlustleistung pro Pol</b>	24 W AC-1 13,5 W AC-3
<b>Frontabdeckung</b>	Mit
<b>Verriegelungsart</b>	Elektrisch Mechanisch
<b>Montagehalterung</b>	Schiene Platte
<b>Normen</b>	CSA C22.2 Nr. 14 EN 60947-4-1 EN 60947-5-1 IEC 60947-4-1 IEC 60947-5-1 UL 508
<b>Produktzertifizierungen</b>	BV CCC CSA DNV GL RINA UL EAC UKCA
<b>Anschlüsse - Klemmen</b>	Steuerkreis: Schraubklemmenleisten 2 Kabel(n) 1...2,5 mm <sup>2</sup> flexibel mit Kabelende Steuerkreis: Schraubklemmenleisten 1 Kabel(n) 1...2,5 mm <sup>2</sup> flexibel ohne Kabelende Steuerkreis: Schraubklemmenleisten 2 Kabel(n) 1...2,5 mm <sup>2</sup> flexibel ohne Kabelende Steuerkreis: Schraubklemmenleisten 1 Kabel(n) 1...2,5 mm <sup>2</sup> flexibel mit Kabelende Steuerkreis: Schraubklemmenleisten 1 Kabel(n) 1...2,5 mm <sup>2</sup> starr ohne Kabelende Steuerkreis: Schraubklemmenleisten 2 Kabel(n) 1...2,5 mm <sup>2</sup> starr ohne Kabelende Stromkreis: Stecker 1 Kabel(n) 10...120 mm <sup>2</sup> flexibel ohne Kabelende Stromkreis: Stecker 2 Kabel(n) 10...50 mm <sup>2</sup> flexibel ohne Kabelende Stromkreis: Stecker 1 Kabel(n) 10...120 mm <sup>2</sup> flexibel mit Kabelende Stromkreis: Stecker 2 Kabel(n) 10...50 mm <sup>2</sup> flexibel mit Kabelende Stromkreis: Stecker 1 Kabel(n) 10...120 mm <sup>2</sup> starr ohne Kabelende Stromkreis: Stecker 2 Kabel(n) 10...50 mm <sup>2</sup> starr ohne Kabelende
<b>Anzugsmoment</b>	Steuerkreis: 1,2 Nm - auf Schraubklemmenleisten - mit Schraubenzieher flach Ø 6 Steuerkreis: 1,2 Nm - auf Schraubklemmenleisten - mit Schraubenzieher Philips Nr. 2 Stromkreis: 12 Nm - auf Stecker Sechskant Schraubkopf 4 mm Steuerkreis: 1,2 Nm - auf Schraubklemmenleisten - mit Schraubenzieher Position Nr. 2
<b>Betriebszeit</b>	20 - 35 ms Schließung 40 - 75 ms Öffnung
<b>Niveau des Sicherheitslevels</b>	B10d = 1369863 Zyklen Schütz mit Nennlast entspricht EN/ISO 13849-1 B10d = 20000000 Zyklen Schütz mit mechanischer Last entspricht EN/ISO 13849-1
<b>Mechanische Lebensdauer</b>	8000000 Zyklen
<b>Max. Betriebsrate</b>	1200 cyc/h 60 °C
<b>Zusatzmerkmale</b>	
<b>Spulentechnologie</b>	Integrierte bidirektionaler Spitzenbegrenzungsdioden-Suppressor
<b>Steuereckspannungsgrenzen</b>	0,3 - 0,5 Uc (-40...70 °C):Abfallspannung AC 50/60 Hz 0,8 - 1,15 Uc (-40...55 °C):Betrieb AC 50/60 Hz 1 - 1,15 Uc (55...70 °C):Betrieb AC 50/60 Hz
<b>Anzugsleistung in VA</b>	280...350 VA 60 Hz cos phi 0,9 (bei 20 °C)

280...350 VA 50 Hz cos phi 0,9 (bei 20 °C)

<b>Halteleistungsaufnahme in VA</b>	2...18 VA (bei 20 °C) cos phi 0,9 60 Hz 2...18 VA (bei 20 °C) cos phi 0,9 50 Hz
<b>Wärmeableitung</b>	3...4,5 W bei 50/60 Hz
<b>Typ der Hilfskontakte</b>	Typ mechanisch verbunden 1 S + 1 Ö entspricht IEC 60947-5-1 Typ Spiegelkontakt 1 Ö entspricht IEC 60947-4-1
<b>Signalisierungskreisfrequenz</b>	25 - 400 Hz
<b>Min. Schaltstrom</b>	5 mA für Signalschaltkreis
<b>Min. Schaltspannung</b>	17 V für Signalschaltkreis
<b>Nicht überlappende Zeit</b>	1,5 ms bei Aberregung zwischen Schließer- und Öffnerkontakt 1,5 ms bei Ansteuerung zwischen Schließer- und Öffnerkontakt
<b>Isolierwiderstand</b>	> 10 MOhm für Signalschaltkreis

## Montage

<b>Schutzart (IP)</b>	IP20 Vorderseite entspricht IEC 60529
<b>Klimafestigkeit</b>	entspricht IACS E10
<b>Schutzbehandlung</b>	TH entspricht IEC 60068-2-30
<b>Verschmutzungsgrad</b>	3
<b>Umgebungstemperatur bei Betrieb</b>	-40...60 °C 60...70 °C mit Unterlastung
<b>Umgebungstemperatur bei Lagerung</b>	-60...80 °C
<b>Betriebshöhe</b>	0 - 3.000 m
<b>Feuerbeständigkeit</b>	850 °C entspricht IEC 60695-2-1
<b>Flammenfestigkeit</b>	V1 entspricht UL 94
<b>Mechanische Robustheit</b>	Vibrationen Schütz geöffnet: 2 Gn, 5 - 300 Hz Vibrationen Schütz geschlossen: 4 Gn, 5 - 300 Hz Stöße Schütz geschlossen: 15 Gn für 11 ms Stöße Schütz geöffnet: 6 Gn für 11 ms
<b>Höhe</b>	158 mm
<b>Breite</b>	266 mm
<b>Tiefe</b>	148 mm
<b>Produktgewicht</b>	6,4 kg

## Verpackungseinheiten

<b>VPE 1 Art</b>	Db
<b>VPE 1 Menge</b>	1
<b>VPE 1 Höhe</b>	21,5 cm
<b>VPE 1 Breite</b>	31,5 cm
<b>VPE 1 Länge</b>	38,0 cm
<b>VPE 1 Gewicht</b>	6,475 kg

## Nachhaltigkeit

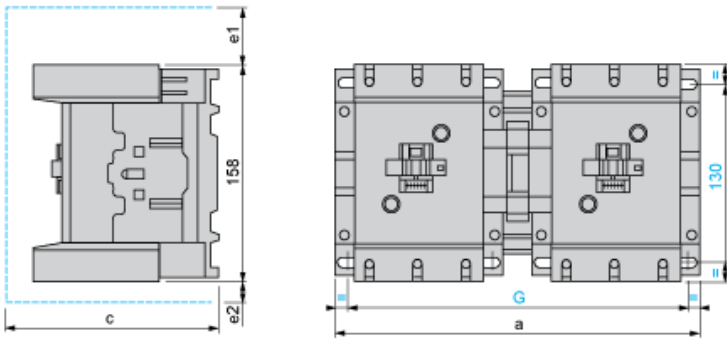
<b>Angebotsstatus nachhaltiges Produkt</b>	Green Premium Produkt
<b>REACH-Verordnung</b>	<a href="#">REACH-Deklaration</a>
<b>EU-RoHS-Richtlinie</b>	Konform <a href="#">EU-RoHS-Deklaration</a>
<b>Quecksilberfrei</b>	Ja

<b>RoHS-Richtlinie für China</b>	<a href="#">RoHS-Erklärung für China</a> Produkt außerhalb des RoHS-Bereichs für China. Erklärung der Substanzen zu Ihrer Information.
<b>Informationen zu RoHS-Ausnahmen</b>	Ja
<b>Umweltproduktdeklaration</b>	<a href="#">Produktumweltprofil</a>
<b>Circular Economy-Eignung</b>	<a href="#">Entsorgungsinformationen</a>
<b>WEEE</b>	Das Produkt muss entsprechend bestimmter Hinweise auf Märkten der Europäischen Union entsorgt werden und darf nicht in Haushaltsabfälle gelangen.
<b>PVC-frei</b>	Ja

## Vertragliche Gewährleistung

<b>Garantie</b>	18 months
-----------------	-----------

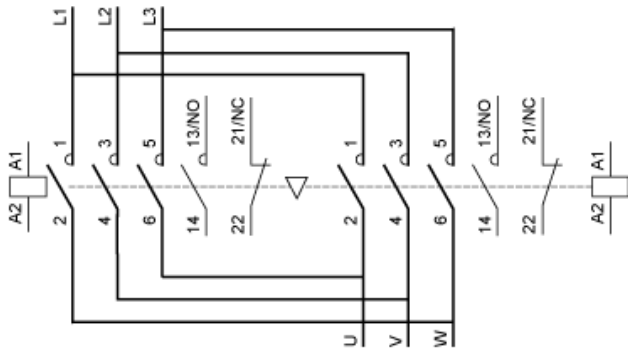
**Dimensions**



LC2 or 2 x LC1	a	c	e1	e2	G
<b>D115 and D150</b>	266	148	56	18	242/256
c, e1 and e2: including cabling.					

**Wiring**

---



**Empfohlene(s) Ersatzprodukt(e)**