



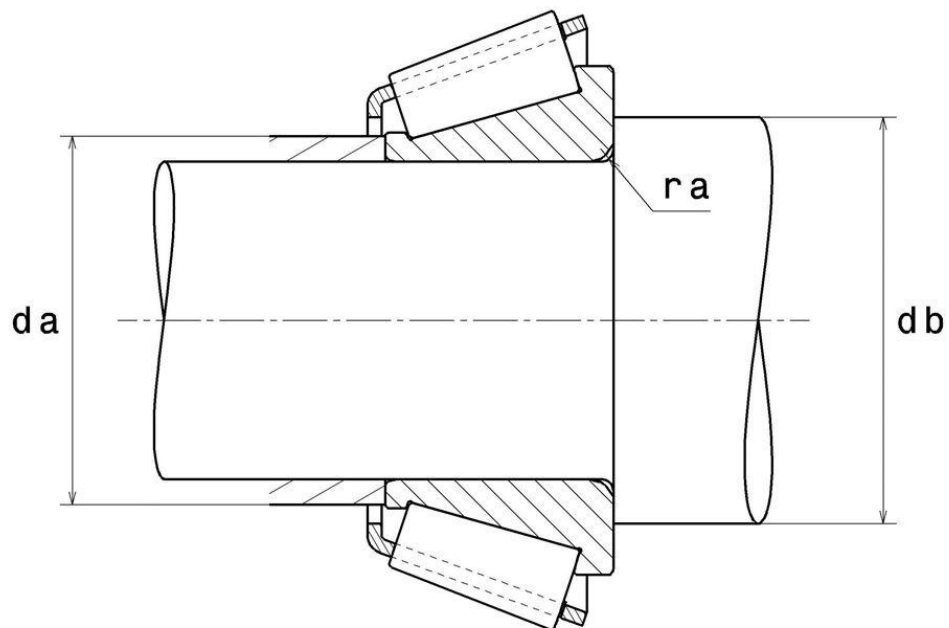
## Données techniques

### 4T-385A

Roulements à rouleaux coniques, à 1 rangée

Cône monté, cage tôle

#### VISUEL(S)



# 4T-385A

Roulements à rouleaux coniques, à 1 rangée

## DEFINITION TECHNIQUE

<b>Marque</b>	NTN
<b>d - Diamètre Intérieur</b>	50,8 mm
<b>B - Largeur du roulement ou de la bague intérieure</b>	21,946 mm
<b>d1 - Diamètre extérieur bague intérieure</b>	75 mm

## PERFORMANCE PRODUIT

<b>C - Capacité charge dynamique</b>	86500000 mN
<b>C0 - Capacité Charge Statique</b>	96500000 mN
<b>A2 - Coefficient matière</b>	1
<b>e - Coefficient</b>	0.35
<b>Y0 - Coefficient charge statique axiale</b>	0.93
<b>Y2 - Coefficient charge axiale supérieur</b>	1.69

## DIMENSIONS D'INSTALLATION

<b>da max - Diamètre max épaulement BI</b>	60 mm
<b>db min - Diamètre mini épaulement BI</b>	61 mm
<b>ra max - Rayon max de raccordement</b>	2,3 mm



**NTN Europe**

1 rue des Usines · BP 2017 · 74010 Annecy Cedex · France · Tel. +33 (0)4 50 65 30 00  
S.A. au capital de 322 639 919 € · RCS ANNECY B 325 821 072 · Id. Fiscale : FR 48 325 821 072  
SIRET 325 821 072 00015 · Code APE 2815 Z · Code NACE 28.15

## INDUSTRIE - COEFFICIENT DE CALCUL

**Charge radiale dynamique équivalente**

$$P = X.F_r + Y.F_a$$

Fa / Fr ≤ e		Fa / Fr > e	
X	Y	X	Y
1	0	0.4	Y <sub>2</sub>

**Charge radiale statique équivalente**

$$P_0 = X_0.F_r + Y_0.F_a$$

X <sub>0</sub>	Y <sub>0</sub>
0.5	Y <sub>0</sub>

Si  $P_0 < F_r$ , alors considérer  $P_0 = F_r$

Les valeurs de e, Y<sub>2</sub> et Y<sub>0</sub> sont indiquées dans le tableau ci-dessus.

