

Hoja de características del producto

Características

HMIGTO5310

Terminal Táctil HMI 640 x 480 pixels VGA- 10.4"
TFT - 96 MB



Principal

Gama de producto	Magelis GTO
Tipo de producto o componente	Panel de pantalla táctil avanz
Color de pantalla	65536 colores
Tamaño de pantalla	10,4 pulg.
Alimentación	Fuente de alimentación externa
Sistema operativo	Magelis
Tipo de batería	Litio batería para RAM interna, autonomía: 100 days ((*)), tiempo carga = 5 d, vida batería = 10 yr

Complementario

Tipo de terminal	Visualizador pantalla táctil
Tipo de pantalla	LCD TFT a color retroiluminado
Resolución de la pantalla	640 x 480 pixels VGA
Zona sensible al tacto	1024 x 1024
Panel táctil	Película resistente, 1000000 ciclos
Vida útil de la luz posterior	50000 horas (white) en Ue 25 °C
Brillo	16 niveles - control by touch panel 16 niveles - control por Software
Fuente del carácter	ASCII Chino (chino simplificado) Japonés (ANK, kanji) Coreano Taiwanés (chino tradicional)
[Us] Tensión nominal de alimentación	24 V CC
Límites tensión alimentación	19.2...28.8 V
Corriente de entrada	<= 30 A
Consumo de energía en W	<= 17 W <= 12 W (when power is not supplied to external devices ((*)) <= 7 W (when backlight is OFF) <= 8 W (when backlight is dimmed ((*))
Señalizaciones en local	LED de estado (naranja) parpadeo software starting up ((*))

LED de estado (verde) fijo offline (**)
 LED de estado (verde) fijo en funcionamiento
 LED de estado (rojo) fijo fuente de alimentación (ON)
 LED de estado (claro) faded (**) power supply (OFF) (**)
 COM2 LED (**) (amarillo) fijo data is being transmitted (**)
 COM2 LED (**) (amarillo) faded (**) no data transmission (**)
 SD card LED (**) (verde) fijo card is inserted (**)
 SD card LED (**) (verde) faded (**) la tarjeta no está insertada o no se está accediendo

Designación de software	Vijeo Designer software de configuración >= V6.1
Descripción de memoria	96 MB flash (EPROM)
Orejetas terminales de anillo	512 kB RAM interna (SRAM)
Mantenido Ti24	Tarjeta SD <= 32 GB Tarjeta SDHC <= 32 GB
7 mm triángulo inserto macho	Modbus Plus Schneider Electric Modicon FIPWAY Schneider Electric Modicon Modbus TCP Schneider Electric Modicon Modbus Schneider Electric Modicon Protocolos de terceros Mitsubishi Melsec Protocolos de terceros Omron Sysmac Protocolos de terceros Rockwell Automation Allen-Bradley Protocolos de terceros Siemens Simatic Uni-TE Schneider Electric Modicon
Tipo de conexión integrada	Enlace serie COM1 SUB-D 9, interface: RS232C, veloc transmisión: 2400...115200 bps Enlace serie COM2 RJ45, interface: RS485, veloc transmisión: 2400...115200 bps Enlace serie COM2 RJ45, interface: RS485, veloc transmisión: 187,5 kbps compatible con Siemens MPI Ethernet RJ45, interface: 10BASE-T/100BASE-TX Ethernet RJ45, interface: IEEE 802.3 USB 2.0 tipo A USB 2.0 type mini B
Montaje de producto	Montaje empotrado
Modo de fijación	Por 4 abrazaderas de rosca
Material frontal	PPT
Material del envoltente	PPT
Tipo de refrigeración	Conven natural
Anchura	272.5 mm
Altura	214.5 mm
Profundidad	57 mm
Peso del producto	2 kg

Entorno

Normas	EN 61131-2 IEC 61000-6-2 UL 508
Certificaciones de producto	CE C-Tick cULus KCC
Temperatura ambiente de funcionamiento	0...55 °C
Temperatura ambiente de almacenamiento	-20...60 °C
Humedad relativa	10...90 % sin condensación
Altitud máxima de funcionamiento	< 2000 m
Grado de protección IP	IP20 panel trasero de acuerdo con IEC 60529 IP65 panel frontal de acuerdo con IEC 60529
Grado de protección nema	NEMA 4X panel frontal (uso interior)
Resistencia a los choques	147 m/s ² 3 chocks in each direction X, Y and Z de acuerdo con EN/IEC 61131-2
Resistencia a las vibraciones	3.5 mm (f = 5...9 Hz) de acuerdo con EN/IEC 61131-2 X, Y, Z directions for 10 cycles (approx. 100 min) 1 gn (f = 9...150 Hz) de acuerdo con EN/IEC 61131-2 X, Y, Z directions for 10 cycles (approx. 100 min)

Resistencia a descargas electroestáticas	6 kV descarga de contacto de acuerdo con IEC 61000-4-2 nivel 3
--	--

Sostenibilidad de la oferta

Estado de la oferta sostenible	Producto Green Premium
RoHS (código de fecha: AASS)	Conforme - desde 1348 - Declaración de conformidad de Schneider Electric Declaración de conformidad de Schneider Electric
REACH	La referencia contiene SVHC sobre el umbral - Go to CaP for more details Go to CaP for more details
Perfil ambiental del producto	Disponible Perfil medioambiental
Instrucciones para el fin del ciclo de vida del producto	DISPONIBLE Manual de gestión residuos

Información Logística

País de Origen	China
----------------	-------

Garantía contractual

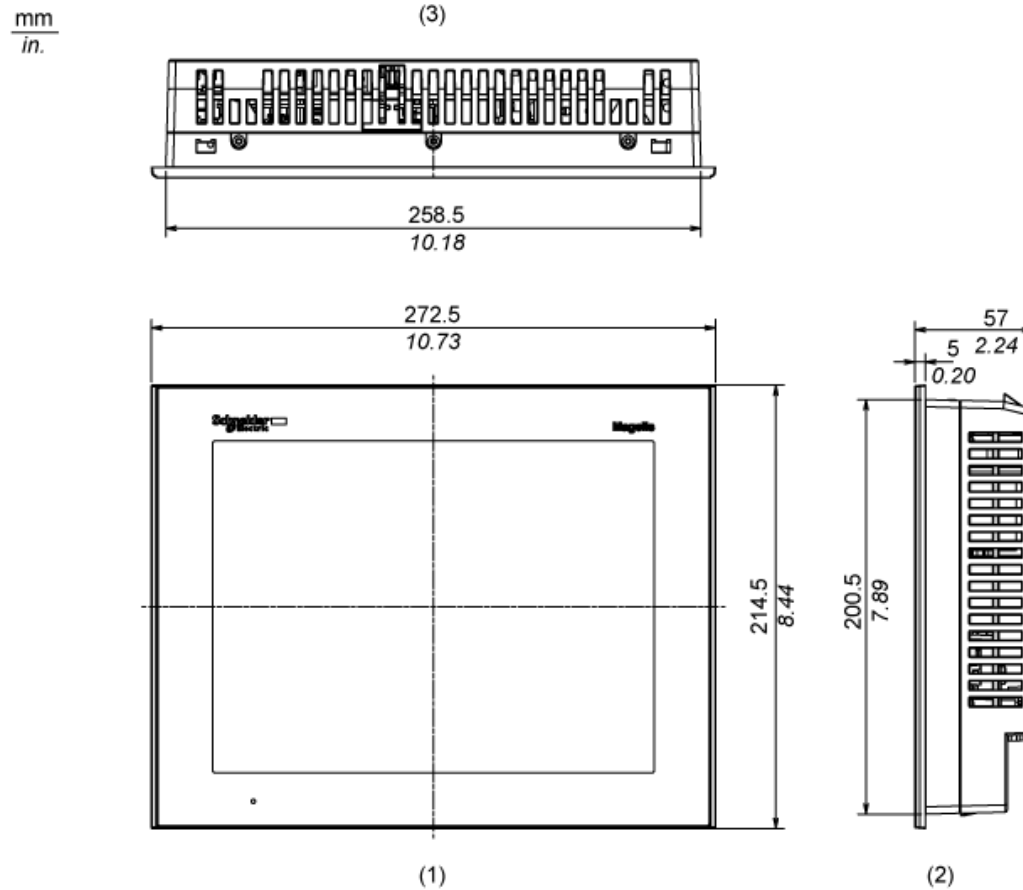
Warranty period	18 months
-----------------	-----------

Hoja de características del producto HMIGTO5310

Esquemas de dimensiones

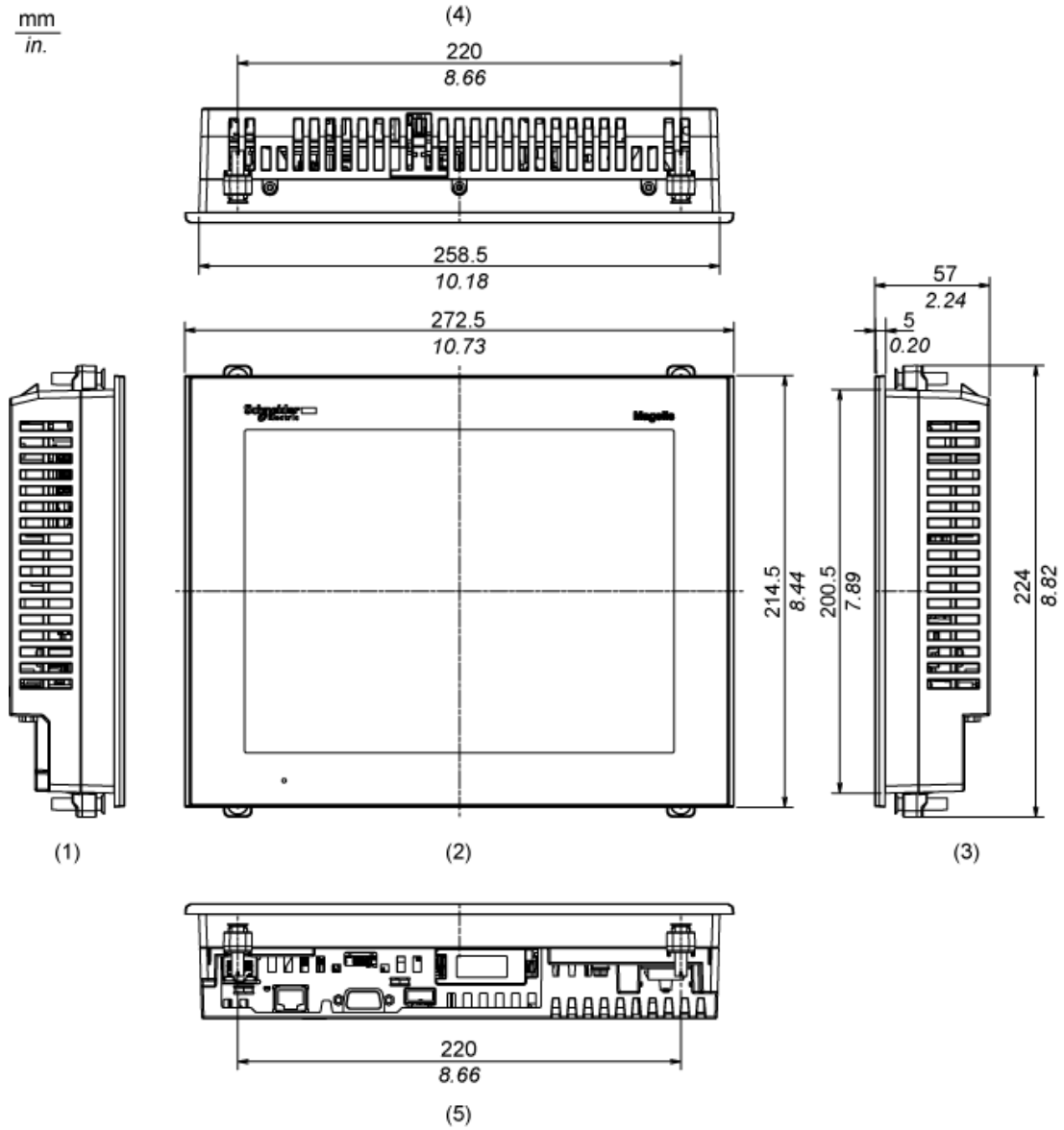
Dimensiones

Dimensiones exteriores



- 1 Parte frontal
- 2 Lateral derecho
- 3 Parte superior

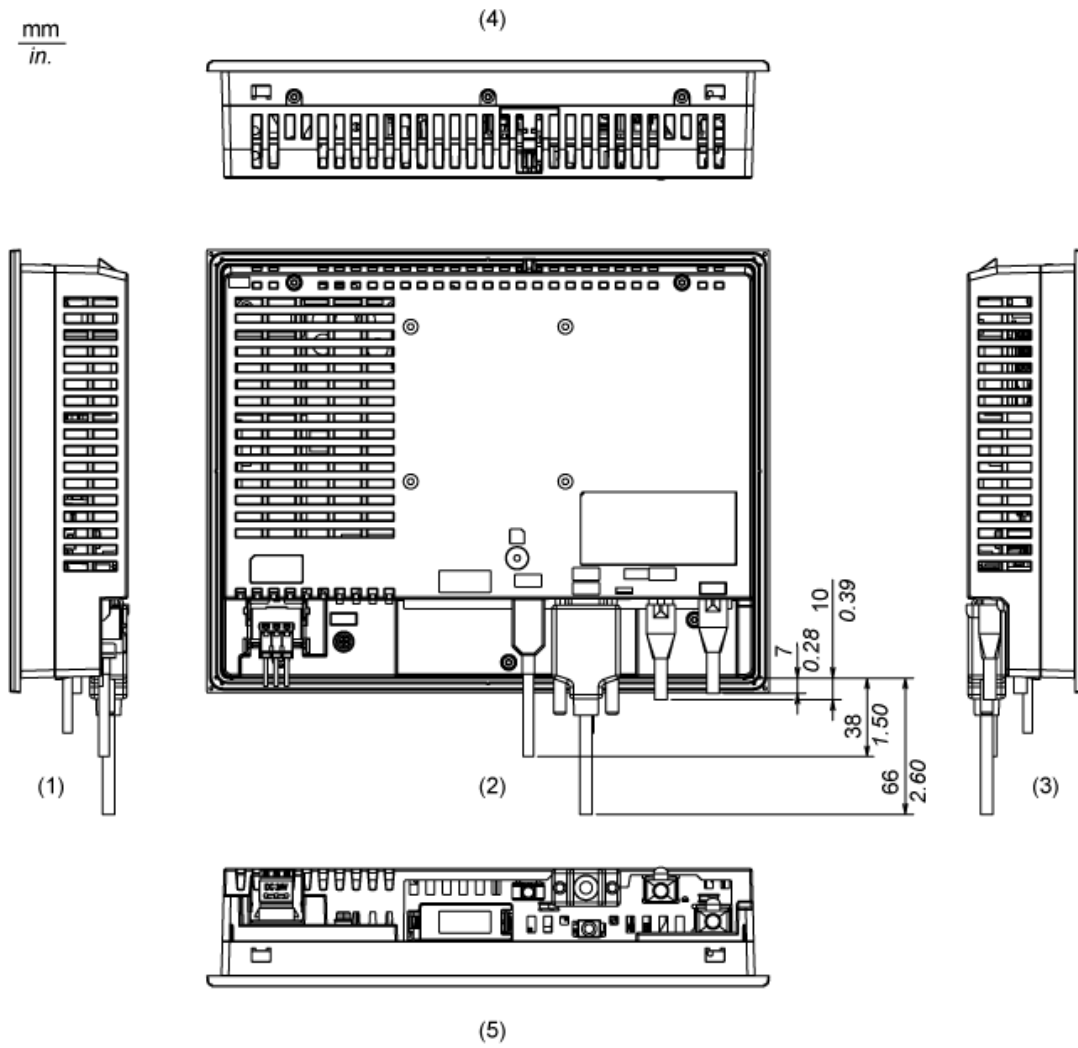
Instalación con tornillos de fijación



- 1 Lateral izquierdo
- 2 Parte frontal
- 3 Lateral derecho
- 4 Parte superior
- 5 Parte inferior

Dimensiones con cables

mm
in.



- 1 Lateral izquierdo
- 2 Parte posterior
- 3 Lateral derecho
- 4 Parte superior
- 5 Parte inferior

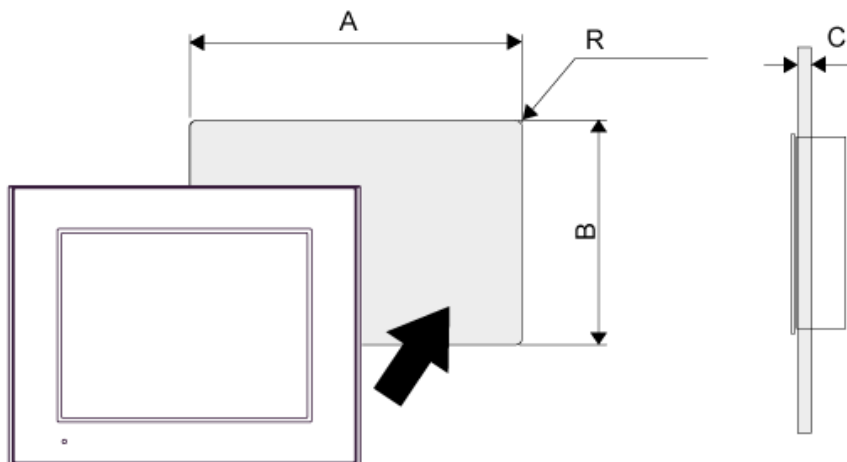
Hoja de características del producto

HMIGTO5310

Montaje y aislamiento

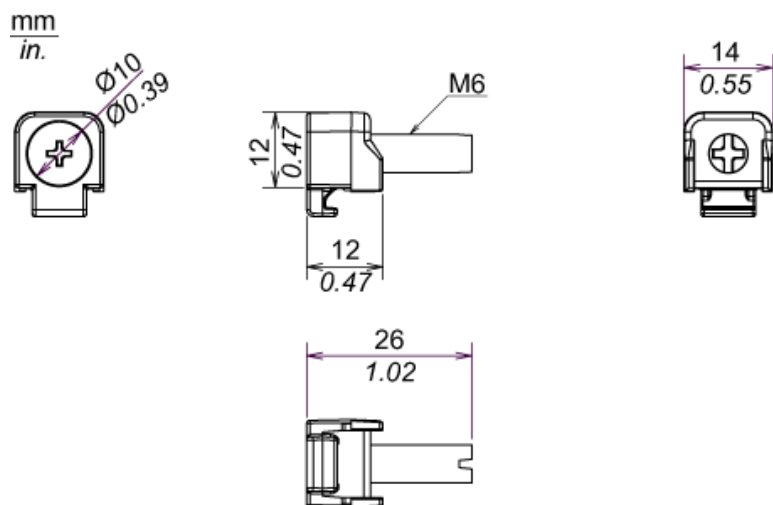
Montaje

Dimensiones del hueco del panel



A		B		C		R	
mm	in.	mm	in.	mm	in.	mm	in.
259 (+1, -0)	10.20 (+0.04, -0)	201 (+1, -0)	7.91 (+0.04, -0)	De 1,6 a 5	De 0.06 a 0.2	3 máx.	0.12 máx.

Dimensiones de los elementos de fijación de instalación

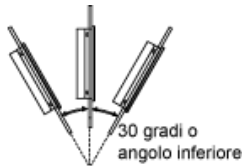


Hoja de características del producto HMIGTO5310

Montaje y aislamiento

Requisitos de instalación

Ángulo de montaje



Si coloca el panel con una inclinación superior a 30°, la temperatura ambiente no debe superar los 40 °C (104 °F). Puede que sea necesario utilizar un sistema de enfriamiento por aire forzado (ventilador, aire acondicionado) para garantizar que la temperatura ambiente de funcionamiento sea de 40 °C o menos (104 °F o menos).

Distancias mínimas

